

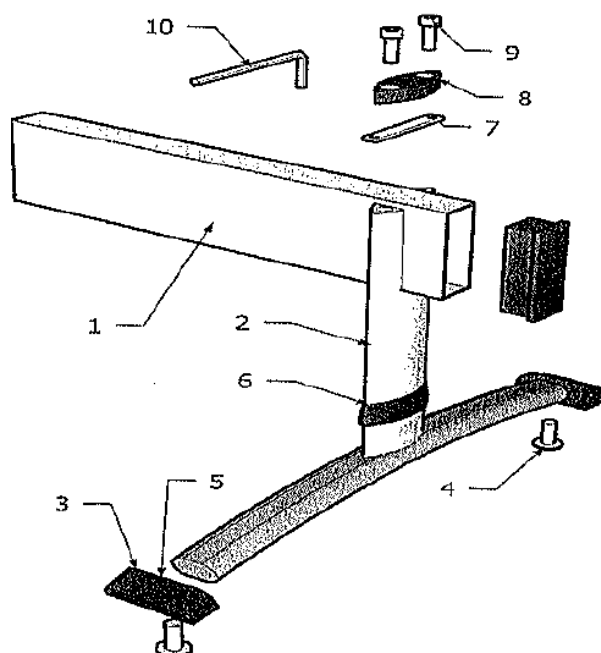
Ławka ISO drewno

1 Montaż wysięgnika i nóg ławki

2 Montaż siedzisk i stołu

3 Montaż ławki

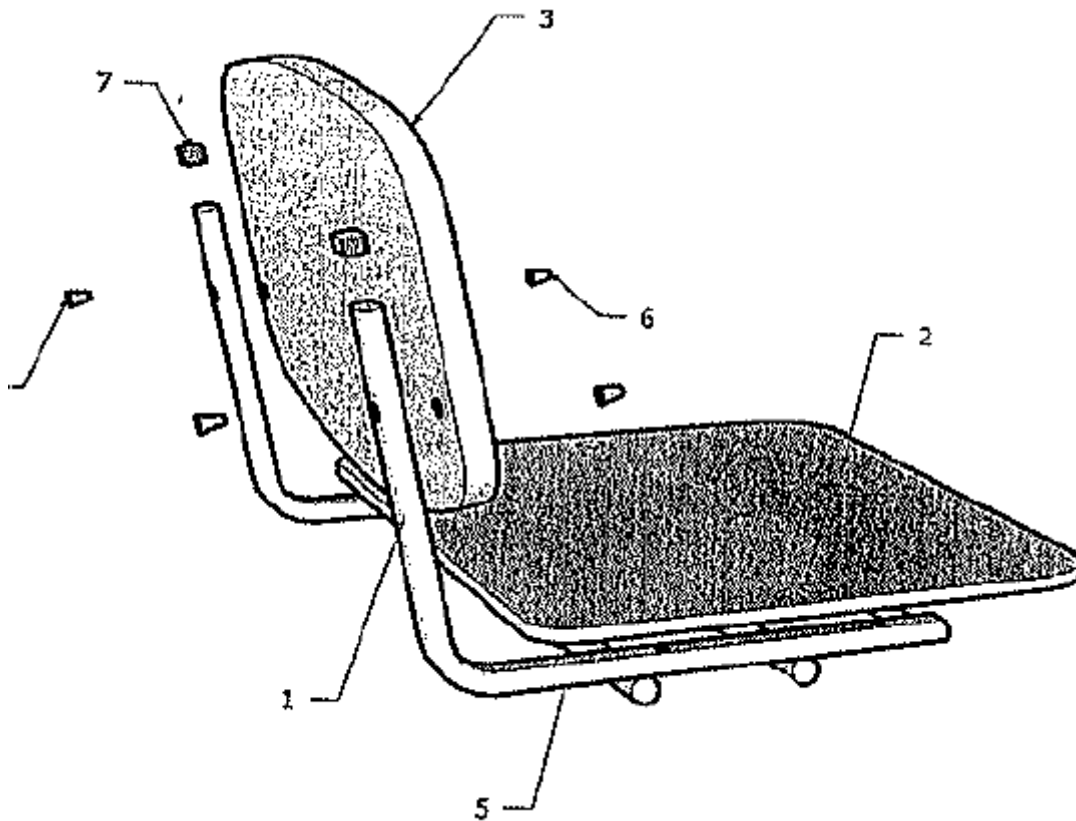
			pozycja
1x Pręt	zatyčka jekl	2x	1
2x Nogi	rama	2x	2
	zakończenie nóżek	4x	3
	śruba ustalająca	4x	4
	nakrętka M8	4x	5
	pokrywa złącza	2x	6
	część łącząca metal	2x	7
	część łącząca plastik	2x	8
	śruba imbus M8x25	4x	9
	klucz imbus	1x	10



2

pozycja

1x podnóżek siedziska	1x	1
siedzisko	1x	2
śruba z łbem stożkowym M6x20	2 szt.	5
oparcie	1x	3
śruba z łbem stożkowym M6x20	2x	4
nakrętka zamknięta M6	4 szt.	6
zatyczka plastikowa	2 szt.	7



3

pozycja

stolik	1x	1
uchwyt na stół	1x	2
śruba imbus M6x20	4x	3
tuleja	4x	4
śruba imbus M8x12	16x	5
podkładka 8,4	16x	6

