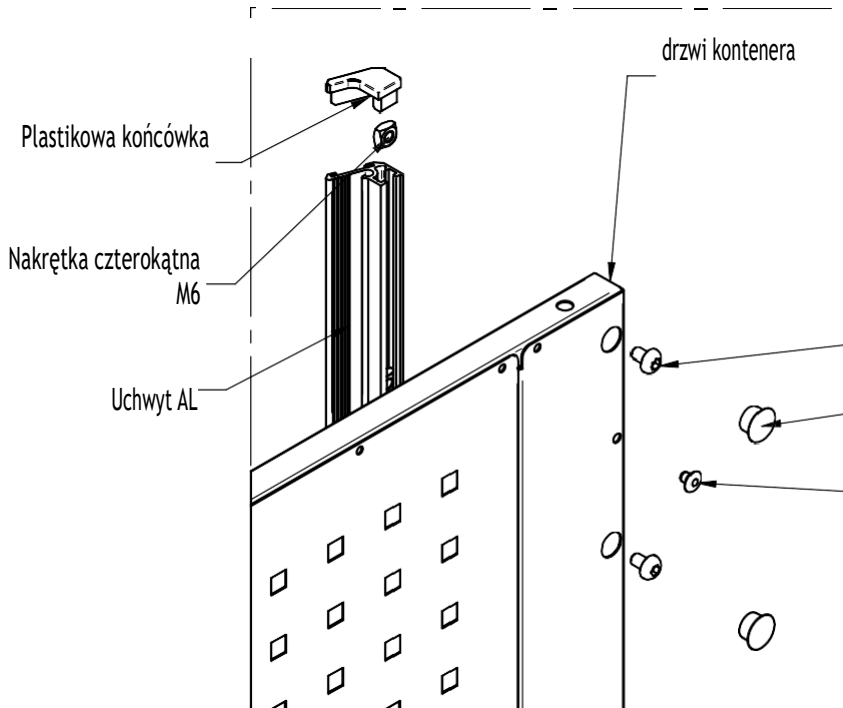


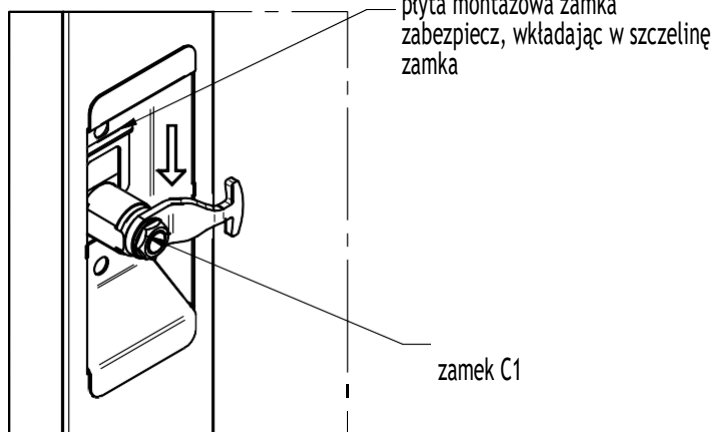
INSTRUKCJA MONTAŻU STOŁÓW WARSZTATOWYCH MECHANIC II





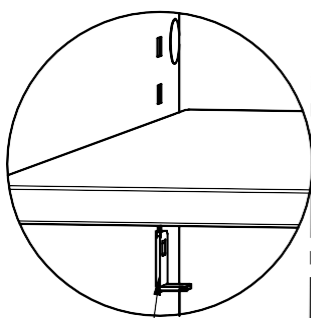
- 1) montaż uchwytu na drzwi
- wypakuj drzwi z opakowania
 - wypakuj materiał łączący z korpusu pojemnika
 - wsuń 2 x nakrętkę 4HR M6 do profilu AL
 - na końce profilu AL zamocuj plastikowe końcówki
 - za pomocą śruby M6 x 16 zabezpiecz uchwyt AL patrz rysunek
 - dokręć wystarczająco mocno

- śruba M6 x 10
- plastikowa zaślepka otworu śr. 13mm
- silikonowy ogranicznik amortyzacji

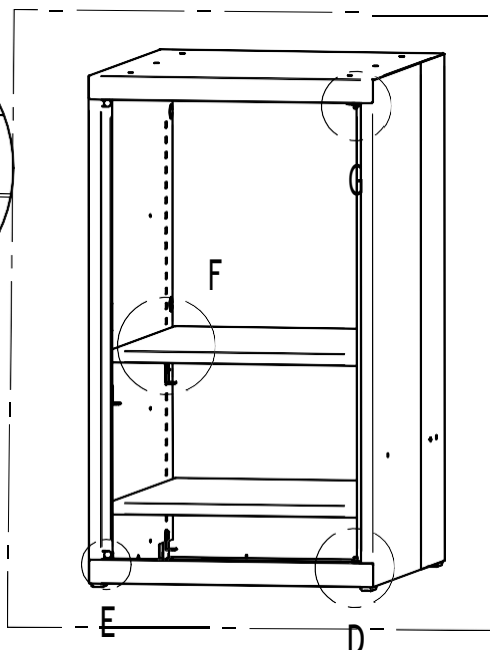
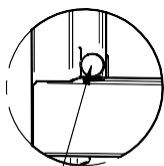


- 2) montaż zamka w drzwiach
- przepchnij zamek przez otwór w drzwiach
 - zabezpiecz płytą montażową

SZCZEGÓŁ F

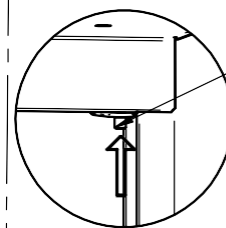


SZCZEGÓŁ E

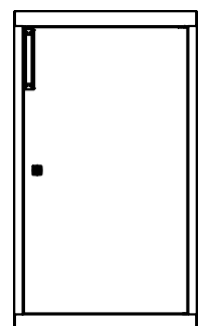
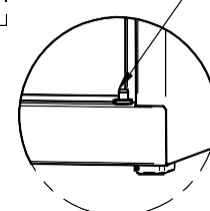


- 3) tryb kompletowania kontenera drzwiowego
- osadź dolny sworzeń drzwi
 - przyklej 2 x magnesy w rogu korpusów
 - w wybranej pozycji osadź 4 x haczyk na półkę
 - umieść drzwi na dolnym sworzniu
 - naciśnij górny sworzeń sprężynowy palcem
 - osadź drzwi na górnym sworzniu

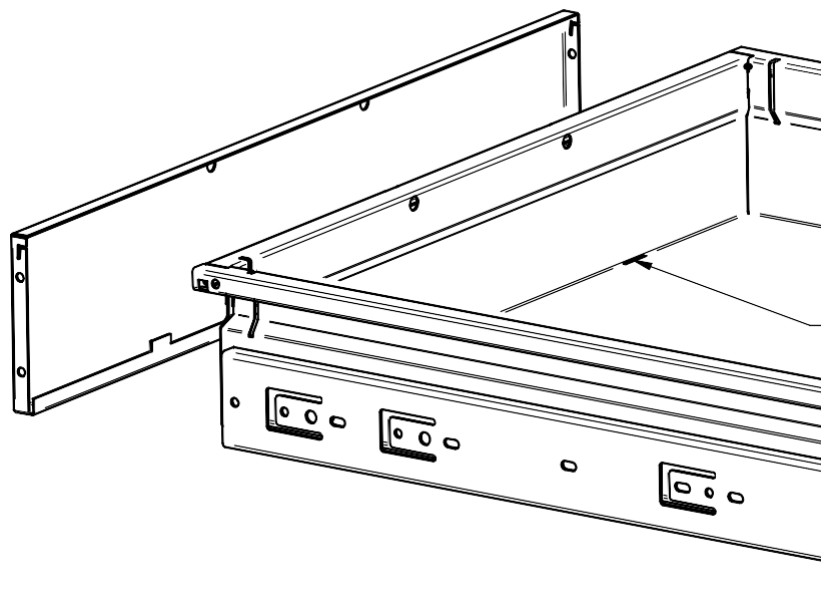
SZCZEGÓŁ G



SZCZEGÓŁ D



- 1) montaż frontów na szufladach kontenerowych
- wypakuj fronty z opakowania
 - odblokuj kontener kluczem
 - wysuń szufladę kontenera
 - umieść front na dolnych wycięciach szuflady
 - przechyl front do szuflady



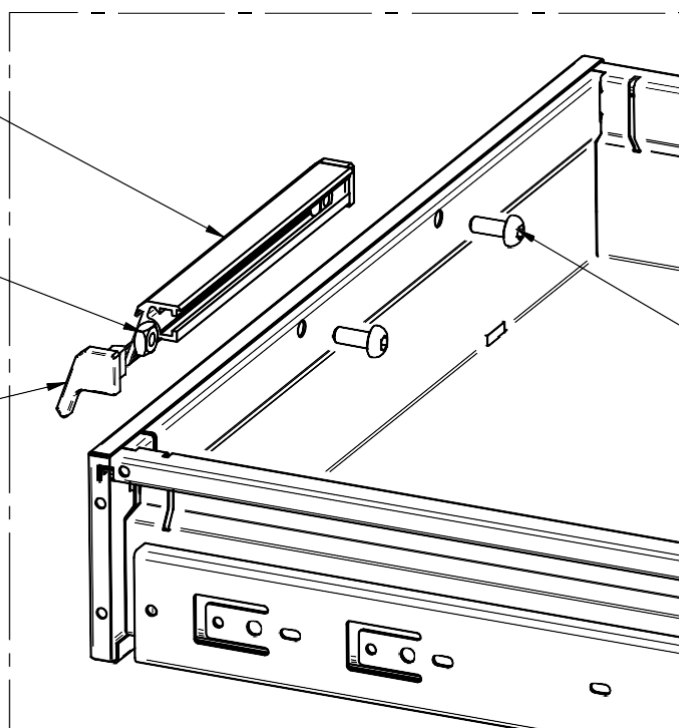
wycięcia w szufladzie

- 2) mocowanie frontu szuflady
- wsuń 2 x nakrętkę 4HR M6 do profilu AL
 - na końcu profilu AL zamocuj plastikowe końcówki
 - za pomocą śruby M6 x 16 zabezpiecz uchwyt AL patrz rysunek
 - dokręć wystarczająco mocno

Uchwyt
AL

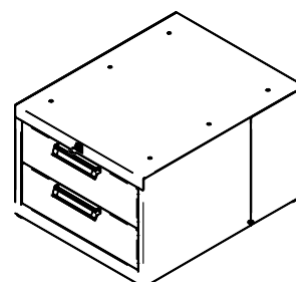
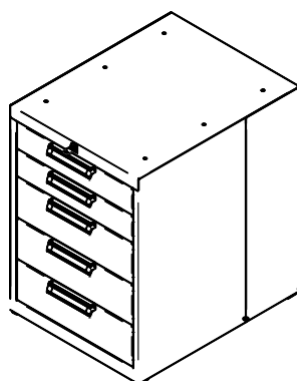
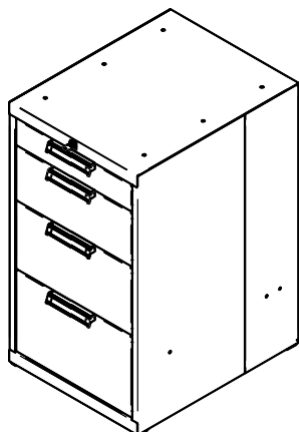
Nakrętka czterokątna M6

Plastikowa końcówka

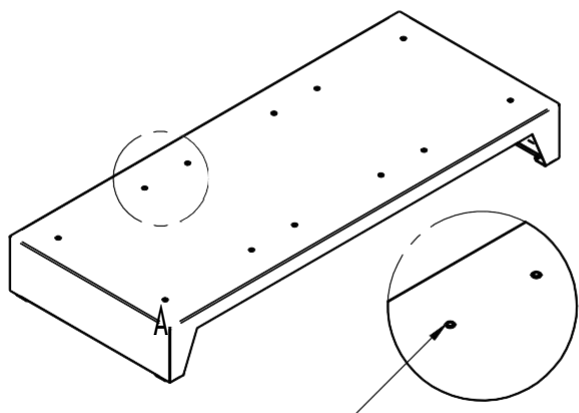


śruba M6 x 16

- 3) czynność powtórz dla wszystkich typów kontenerów DK2U



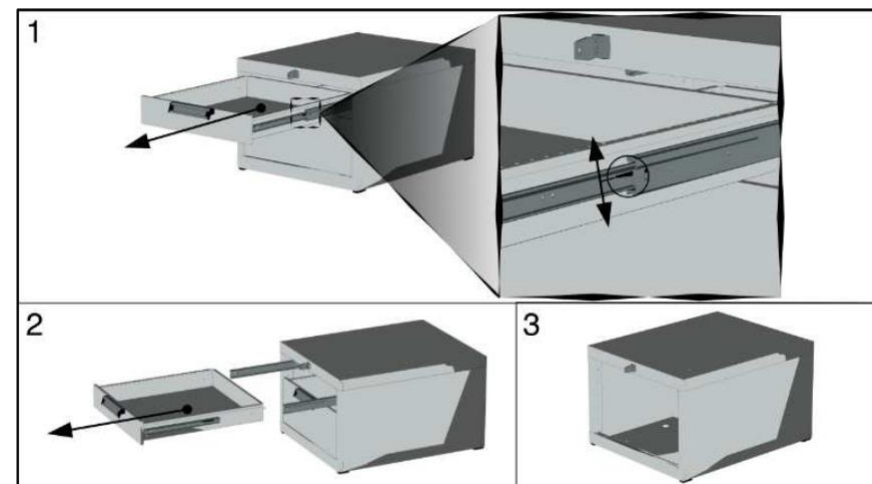
1 modułowa podstawa wyposażona w nakrętki M6



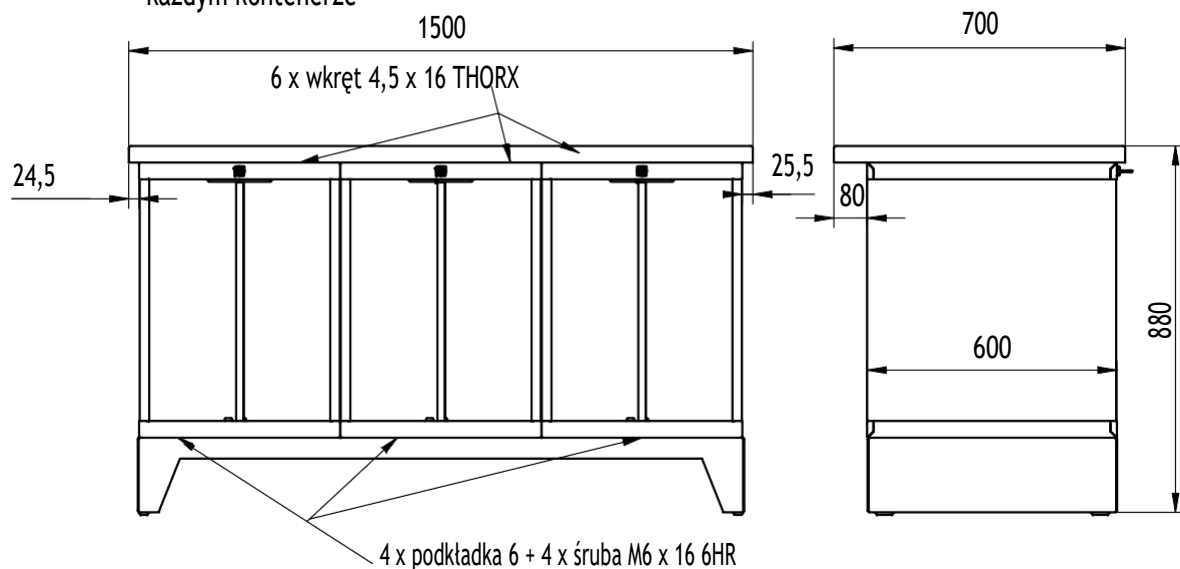
nitonakrętka M6

SZCZEGÓŁ A

2) wyjąć szuflady z kontenerów szufladowych



- 3) - na podstawie ustawić pojemniki zgodnie z konfiguracją zamontować za pomocą podkładka 6 + śruba M6 x 16 6HR
- umieść płytę na korpusach kontenerów i zamocuj śrubami TORX 6 x 30 TORX na każdym kontenerze



4) ponowny montaż szuflad kontenerowych

