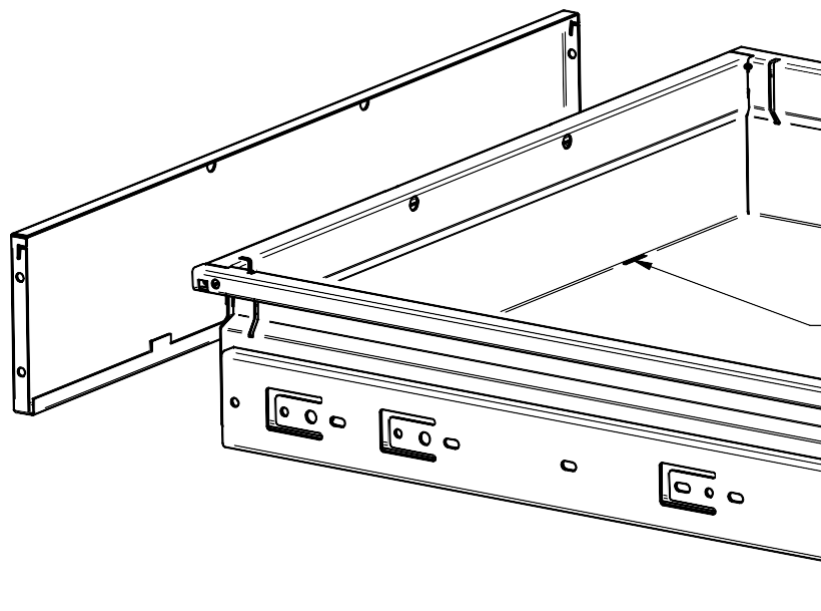


INSTRUKCJA MONTAŻU STOŁÓW WARSZTATOWYCH MECHANIC



- 1) montaż frontów na szufladach kontenerowych
- wypakuj fronty z opakowania
 - odblokuj kontener kluczem
 - wysuń szufladę kontenera
 - umieść front na dolnych wycięciach szuflady
 - przechyl front do szuflady



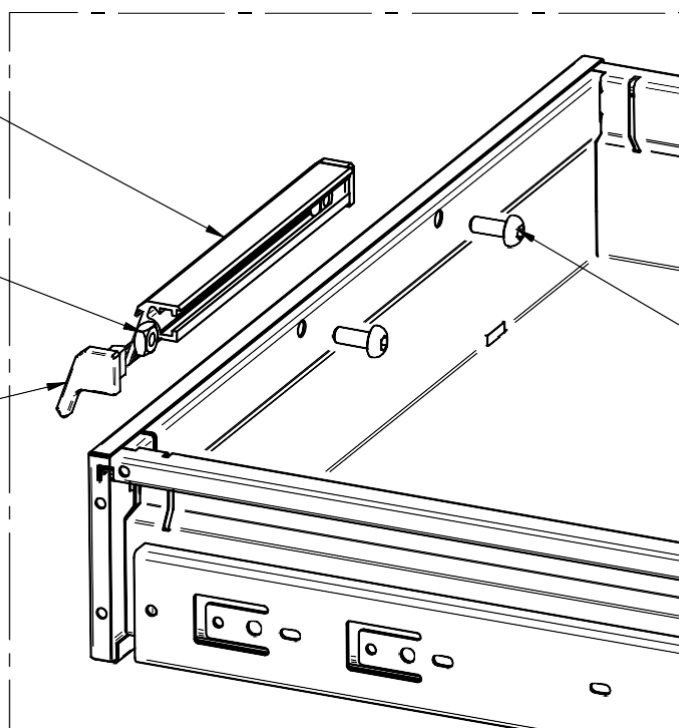
wycięcia w szufladzie

- 2) mocowanie frontu szuflady
- wsuń 2 x nakrętkę 4HR M6 do profilu AL
 - na końcu profilu AL zamocuj plastikowe końcówki
 - za pomocą śruby M6 x 16 zabezpiecz uchwyt AL patrz rysunek
 - dokręć wystarczająco mocno

Uchwyt
AL

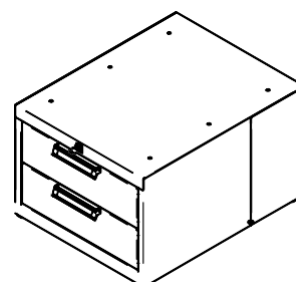
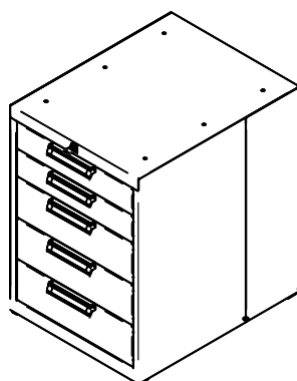
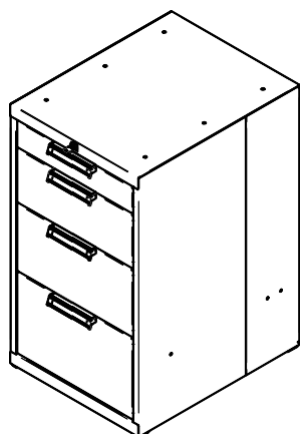
Nakrętka czterokątna M6

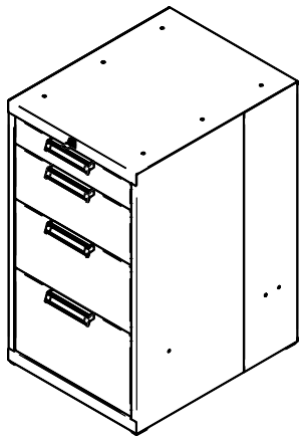
Plastikowa końcówka



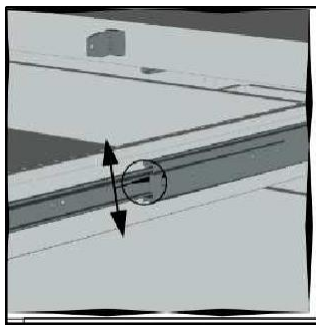
śruba M6 x 16

- 3) czynność powtórzyć dla wszystkich typów kontenerów DK2U

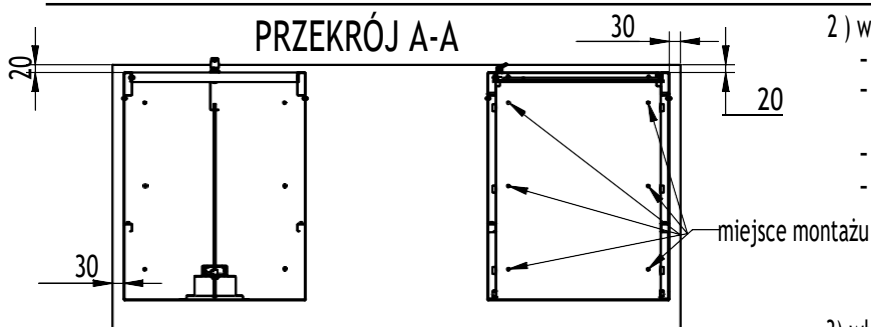




- 1) wyciągnij wszystkie szuflady z kontenerów na szuflady
 - odblokuj kontener
 - wysuń szufladę do 100% i odblokuj bezpiecznik na szufladach (lewa i prawa strona jednocześnie)
 - nie wyłączaj bezpieczników i pociągnij całą szufladę do siebie



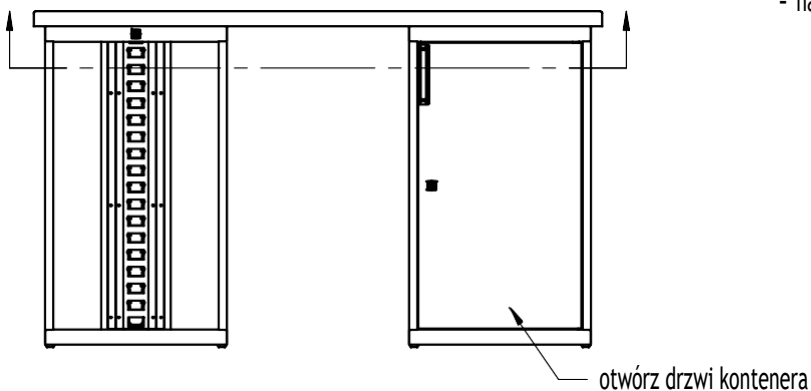
PRZEKRÓJ A-A



- 2) wyciągnij wszystkie szuflady z kontenerów na szuflady
 - rozmieść kontenery zgodnie ze szkicem
 - każdy kontener zamontuj 6x Wkręt konstrukcyjny 6.0x30+R, TORX 30, ZN
 - można wstępnie nawiercić wiertłem do drewna śr. 3mm
 - dokręć wystarczająco mocno

- 3) włóż szuflady do kontenerów
 - poprowadź części szufladowe prowadnic szuflad do części prowadnic w korpusie
 - naciskając na szufladę, wsuń szuflady do oporu

A



- 3) rysunek końcowy (różne kombinacje kontenerów i długości płyt)

