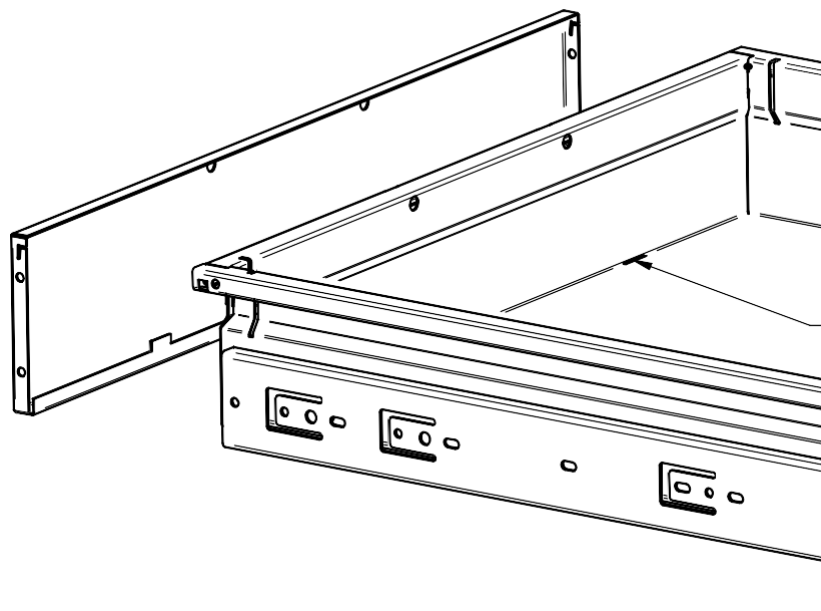


# INSTRUKCJA MONTAŻU STOŁÓW WARSZTATOWYCH MECHANIC



- 1) montaż frontów na szufladach kontenerowych
- wypakuj fronty z opakowania
  - odblokuj kontener kluczem
  - wysuń szufladę kontenera
  - umieść front na dolnych wycięciach szuflady
  - przechyl front do szuflady



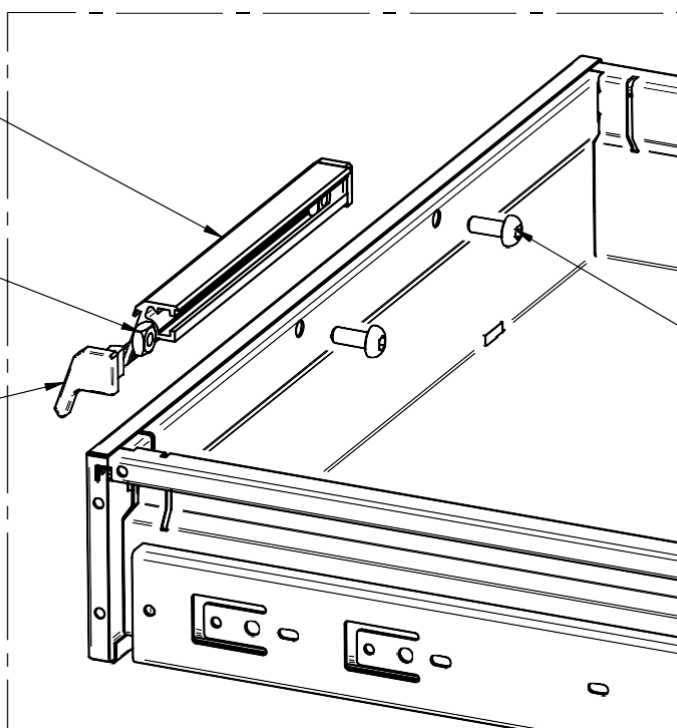
wycięcia w szufladzie

- 2) mocowanie frontu szuflady
- wsuń 2 x nakrętkę 4HR M6 do profilu AL
  - na końcu profilu AL zamocuj plastikowe końcówki
  - za pomocą śruby M6 x 16 zabezpiecz uchwyt AL patrz rysunek
  - dokręć wystarczająco mocno

Uchwyt  
AL

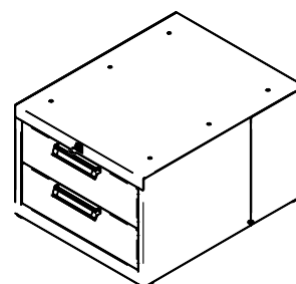
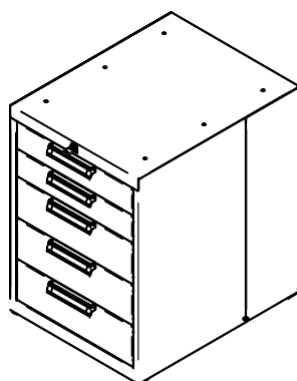
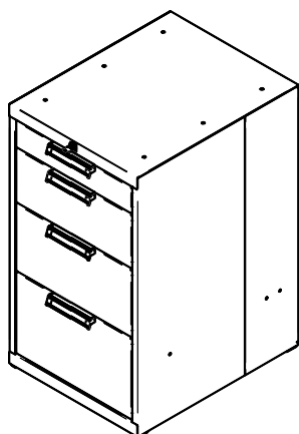
Nakrętka czterokątna M6

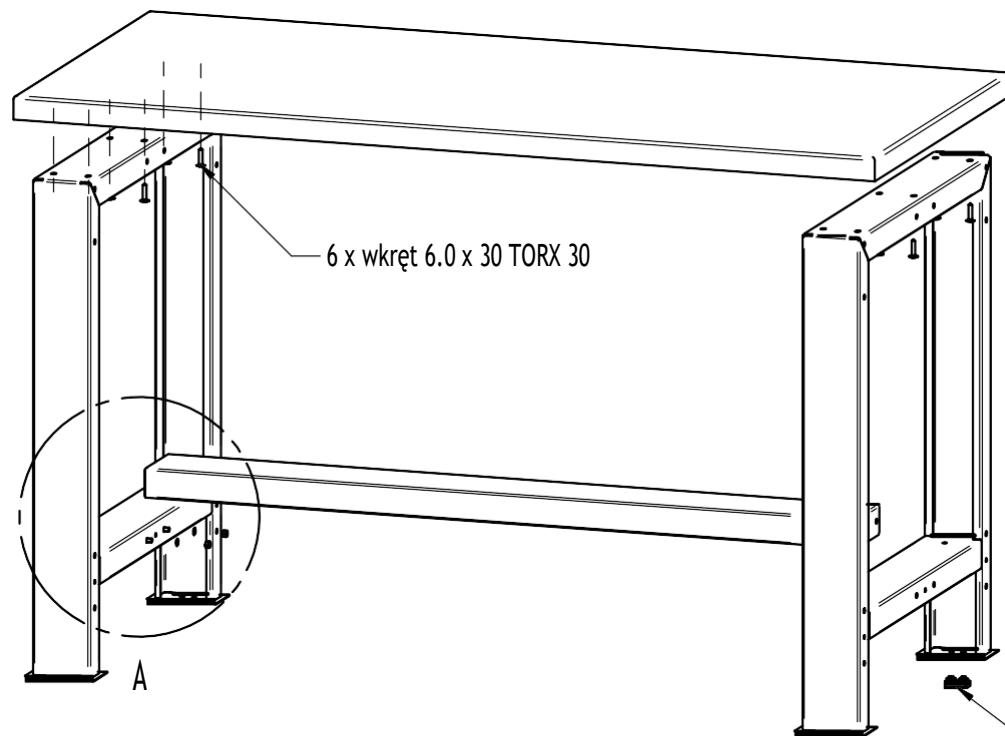
Plastikowa końcówka



śruba M6 x 16

- 3) czynność powtórzyć dla wszystkich typów kontenerów DK2U





6 x wkręt 6.0 x 30 TORX 30

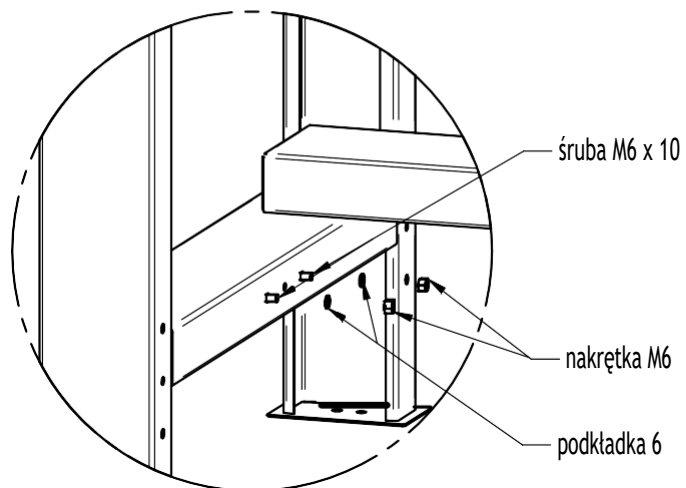
A

stopa transportowa

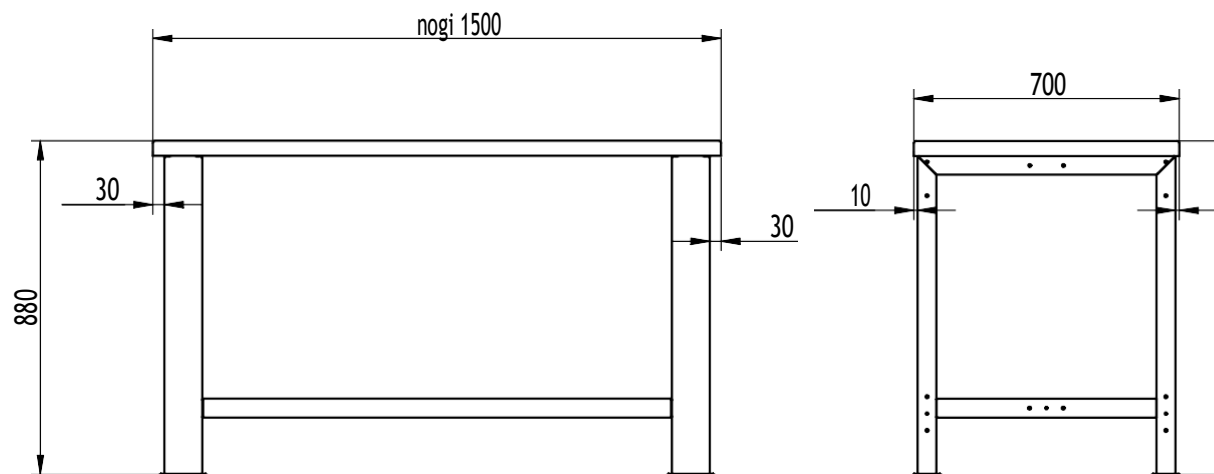
- 1) wypakowanie produktów
  - rozpakuj poszczególne elementy z opakowania
  - zdemontuj stopki transportowe przy nodze warsztatowej stołu!

- 2) montaż blatu stołu
  - przymocuj blat za pomocą śrub WKREŃT 6 X 30 TORX 30
  - każda noga zmontowana 6 x wkręt
  - przestawienie nóg patrz rysunek

- 3) montaż wahacza
  - wahacz mocowany jest do ramy nóg za pomocą śrub 4 x M6 x 10 + 6 podkładek + nakrętek M6



SZCZEGÓŁ A



nogi 1500

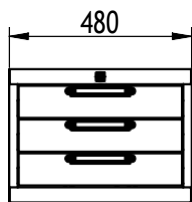
700

880

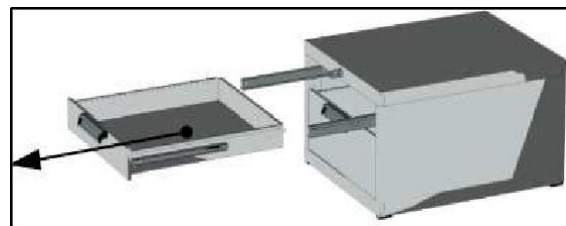
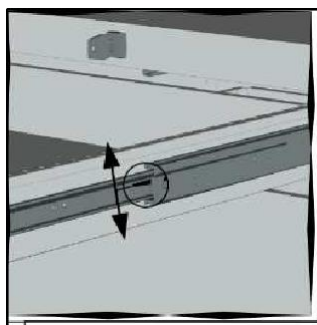
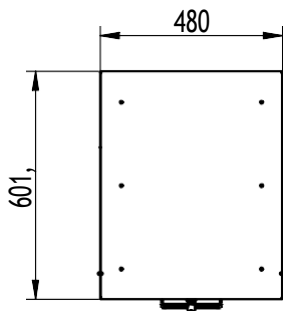
30

30

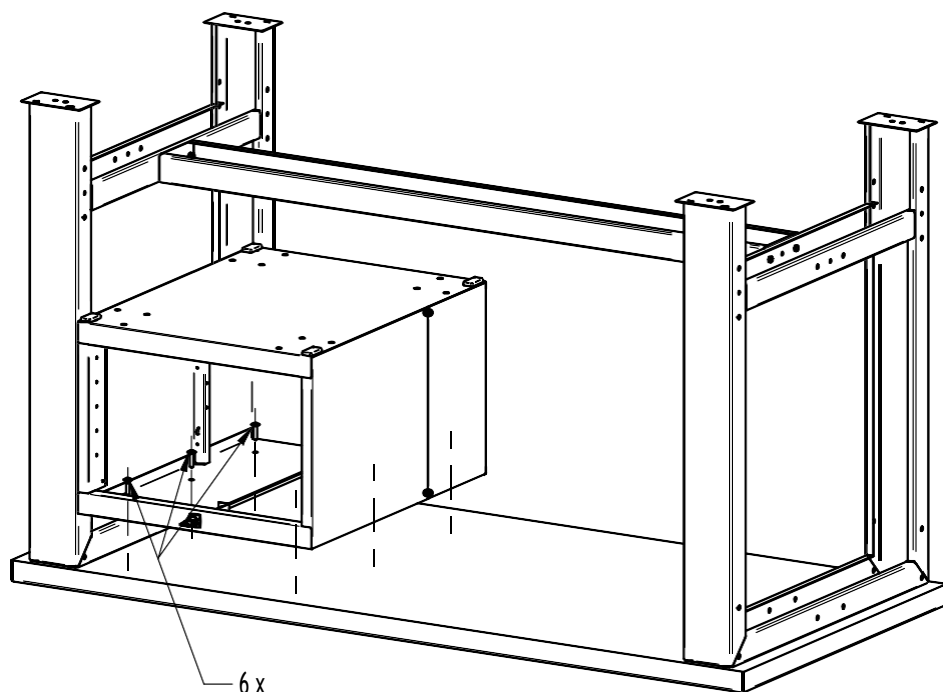
10



- 1 ) wyciągnij wszystkie szuflady z kontenerów na szuflady
- odblokuj kontener
  - wysuń szufladę do 100% i odblokuj bezpiecznik na szufladach (lewa i prawa strona jednocześnie)
  - nie wyłączaj bezpieczników i pociągnij całą szufladę do siebie
  - powtórz proces dla wszystkich szuflad



- 2 ) montaż kontenera do stelaża stołu
- umieść korpus kontenera w pożądanej pozycji
  - wykonaj montaż za pomocą:  
6 x Wkręt konstrukcyjny 6.0x30+R, TORX 30, ZN



- 3 ) włoż szuflady do kontenerów
- poprowadzić części szufladowe prowadnic szuflad do części prowadnic w korpusie
  - naciskając na szufladę, wsuń szuflady do skrajnej pozycji

