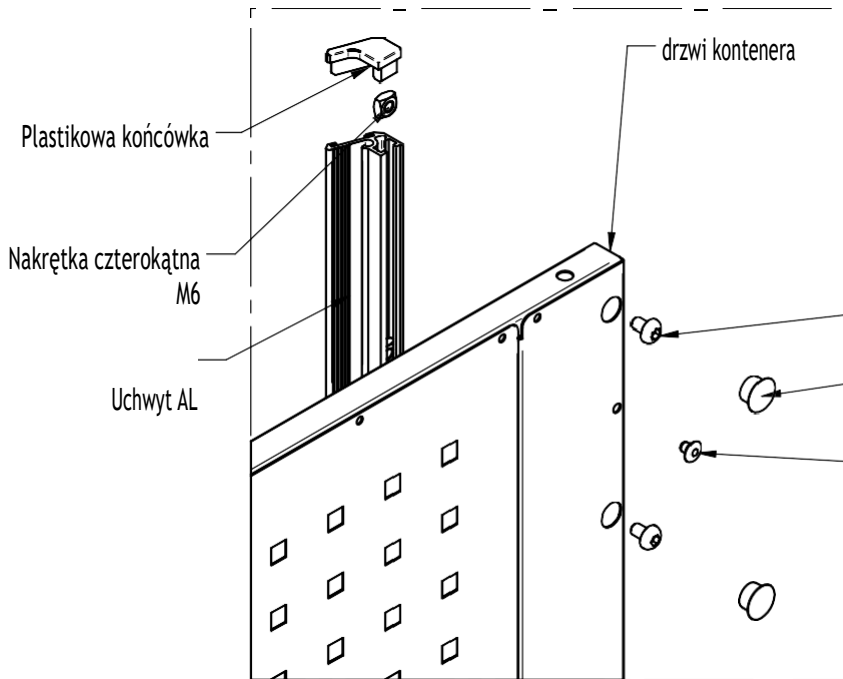
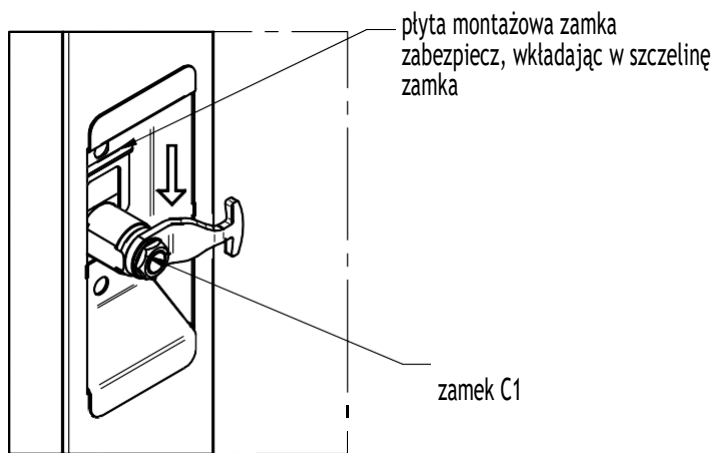


INSTRUKCJA MONTAŻU STOŁÓW WARSZTATOWYCH MECHANIC



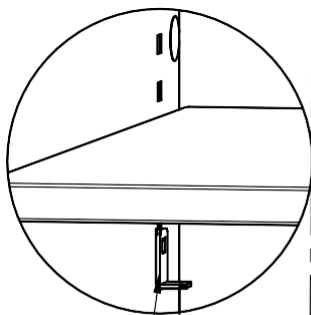


- 1) montaż uchwytu na drzwi
- wypakuj drzwi z opakowania
 - wypakuj materiał łączący z korpusu pojemnika
 - wsuń 2 x nakrętkę 4HR M6 do profilu AL
 - na końce profilu AL zamocuj plastikowe końcówki
 - za pomocą śruby M6 x 16 zabezpiecz uchwyt AL patrz rysunek
 - dokręć wystarczająco mocno

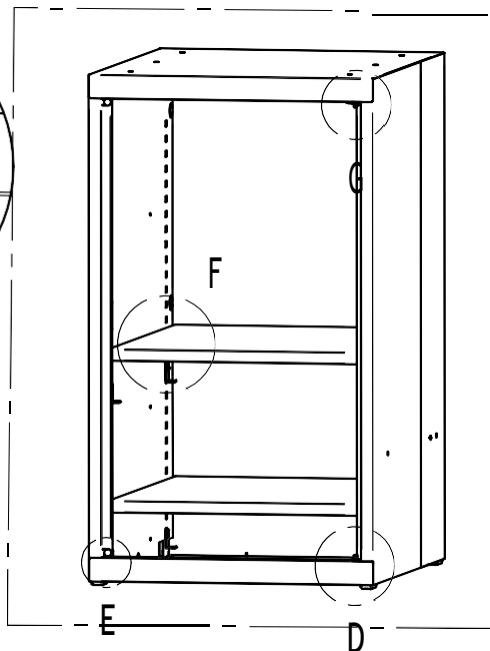
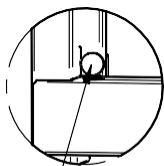


- 2) montaż zamka w drzwiach
- przepchnij zamek przez otwór w drzwiach
 - zabezpiecz płytą montażową

SZCZEGÓŁ F

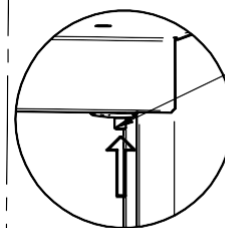


SZCZEGÓŁ E

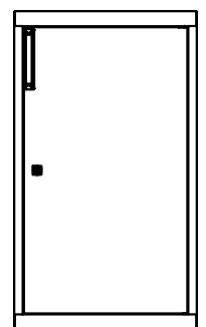
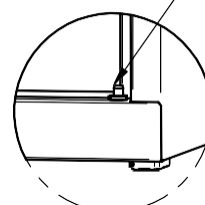


- 3) tryb kompletowania kontenera drzwiowego
- osadź dolny sworzeń drzwi
 - przyklej 2 x magnesy w rogu korpusów
 - w wybranej pozycji osadź 4 x haczyk na półkę
 - umieścić drzwi na dolnym sworzniu
 - naciśnij górny sworzeń sprężynowy palcem
 - osadź drzwi na górnym sworzniu

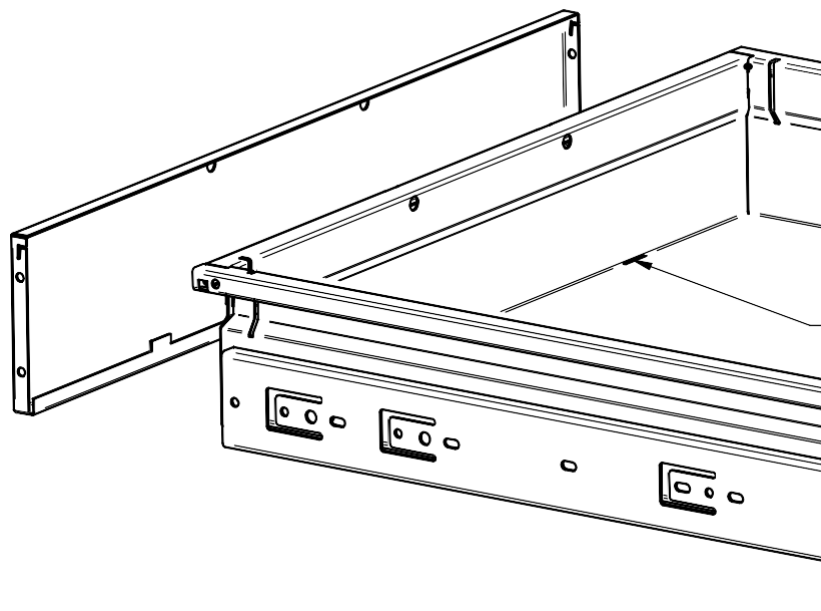
SZCZEGÓŁ G



SZCZEGÓŁ D



- 1) montaż frontów na szufladach kontenerowych
- wypakuj fronty z opakowania
 - odblokuj kontener kluczem
 - wysuń szufladę kontenera
 - umieść front na dolnych wycięciach szuflady
 - przechyl front do szuflady



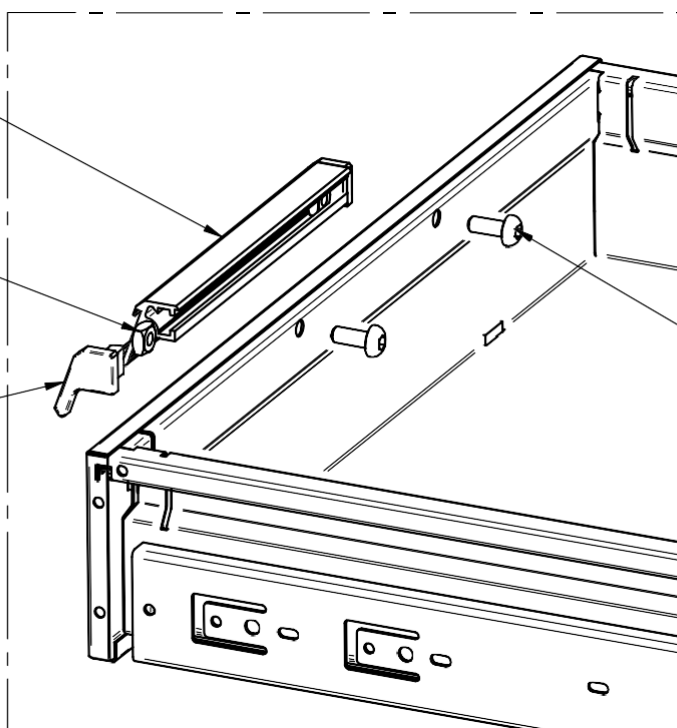
wycięcia w szufladzie

- 2) mocowanie frontu szuflady
- wsuń 2 x nakrętkę 4HR M6 do profilu AL
 - na końce profilu AL zamocuj plastikowe końcówki
 - za pomocą śruby M6 x 16 zabezpiecz uchwyt AL patrz rysunek
 - dokręć wystarczająco mocno

Uchwyt AL

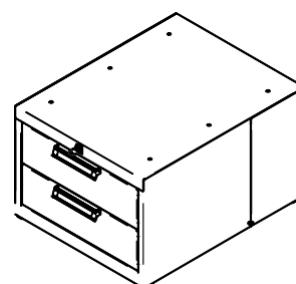
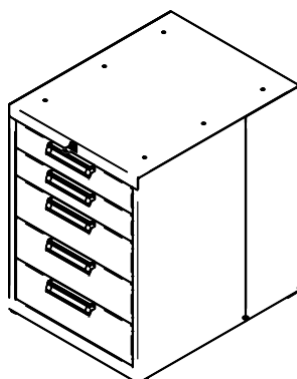
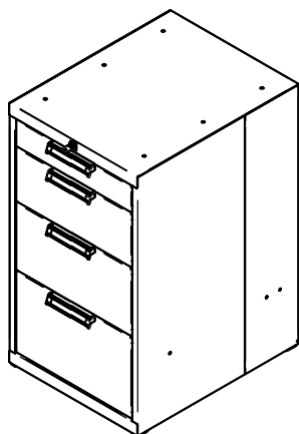
Nakrętka czterokątna M6

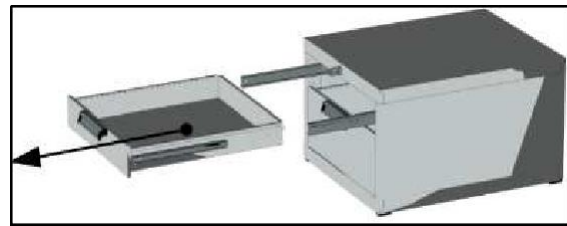
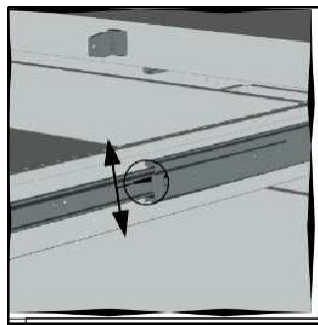
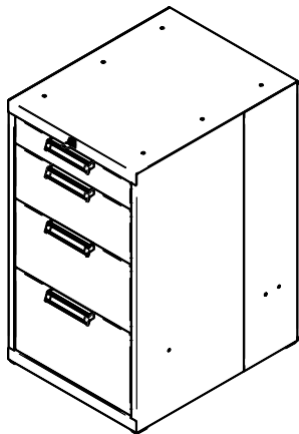
Plastikowa końcówka



śruba M6 x 16

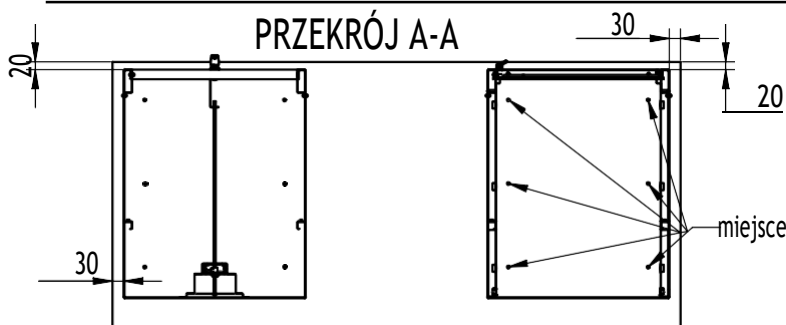
- 3) czynność powtórzyć dla wszystkich typów kontenerów DK2U





- 1) wyciągnij wszystkie szuflady z kontenerów na szuflady
 - odblokuj kontener
 - wysuń szufladę do 100% i odblokuj bezpiecznik na szufladach (lewa i prawa strona jednocześnie)
 - nie wyłączaj bezpieczników i pociągnij całą szufladę do siebie

PRZEKRÓJ A-A

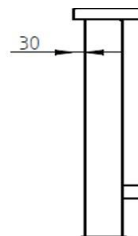


- 2) wyciągnij wszystkie szuflady z kontenerów na szuflady
 - rozmieść kontenery zgodnie ze szkicem
 - każdy kontener zamontuj 6x Wkręt konstrukcyjny 6.0x30+R, TORX 30, ZN
 - można wstępnie nawiercić wiertłem do drewna śr. 3mm
 - dokręć wystarczająco mocno

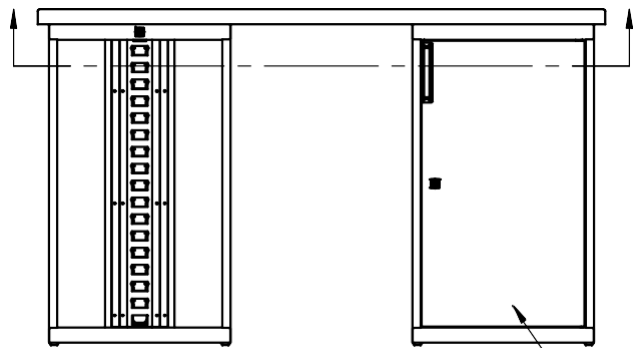
- 3) włóż szuflady do kontenerów
 - poprowadź części szufladowe prowadnic szuflad do części prowadnic w korpusie
 - naciskając na szufladę, wsuń szuflady do oporu

W przypadku montażu stołu z nogą stołu z jednej strony zamiast pojemnika należy postępować następująco:

- przykręcić blat do nogi za pomocą WKRĘTU 6 X 30 TORX 30
- każda dona zmontowana za pomocą 6 x wrtętu
- przesunięcie nóg 30 mm



A



otwór drzwi kontenera

- 3) rysunek końcowy (różne kombinacje kontenerów i długości płyt)

