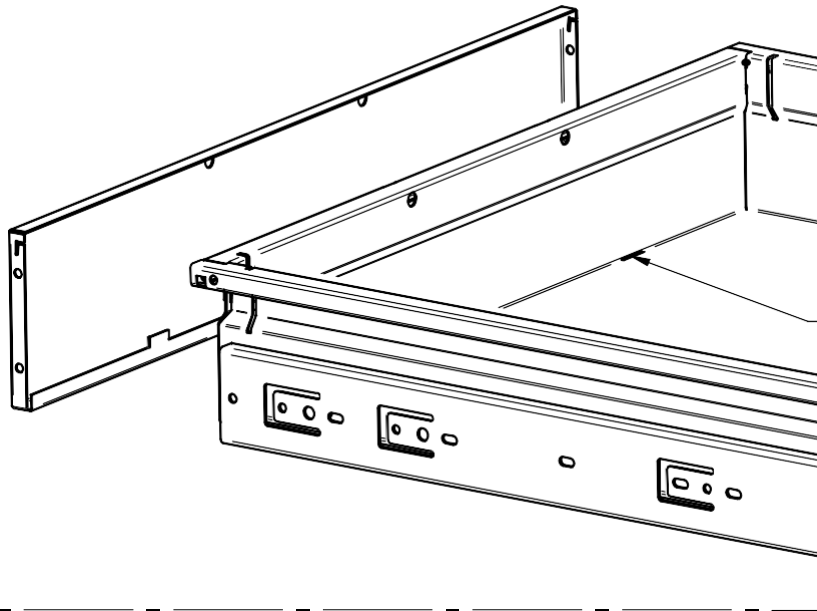
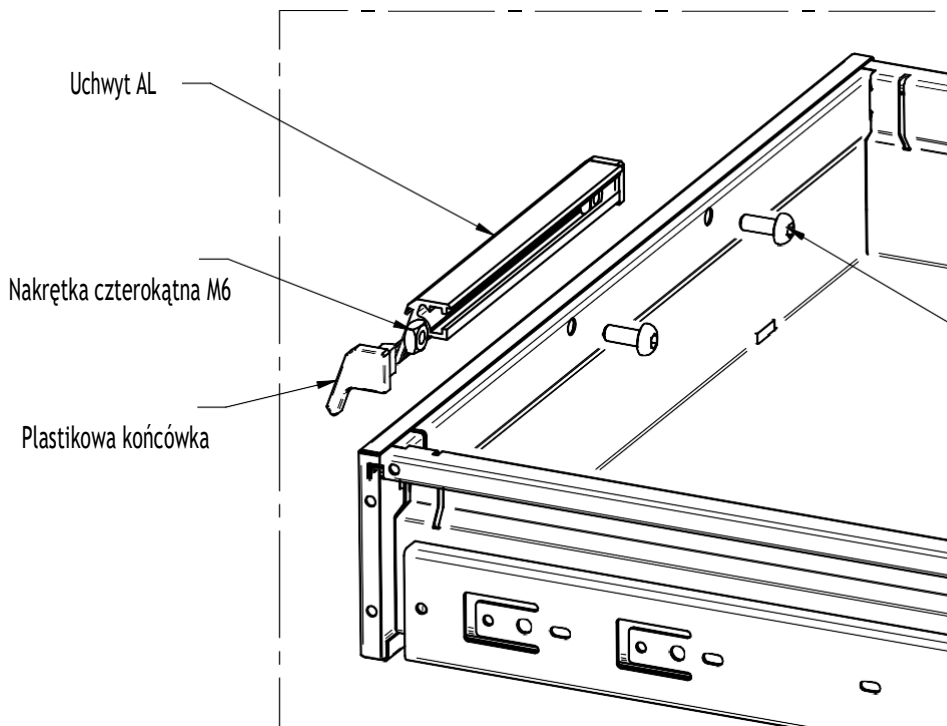


- 1) montaż frontów na szufladach kontenerowych
- wypakuj fronty z opakowania
  - odblokuj kontener kluczem
  - wysuń szufladę kontenera
  - umieść front na dolnych wycięciach szuflady
  - przechyl front do szuflady



wycięcia w szufladzie

- 2) mocowanie frontu szuflady
- wsuń 2 x nakrętkę 4HR M6 do profilu AL
  - na końcu profilu AL zamocuj plastikowe końcówki
  - za pomocą śruby M6 x 16 zabezpiecz uchwyt AL
  - patrz rysunek
  - dokręć wystarczająco mocno



śruba M6 x 16

- 3) czynność powtórzyć dla wszystkich typów kontenerów DK2U

