

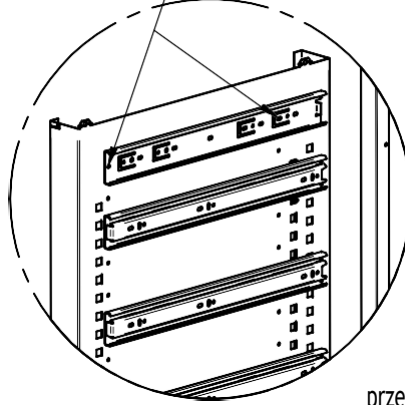
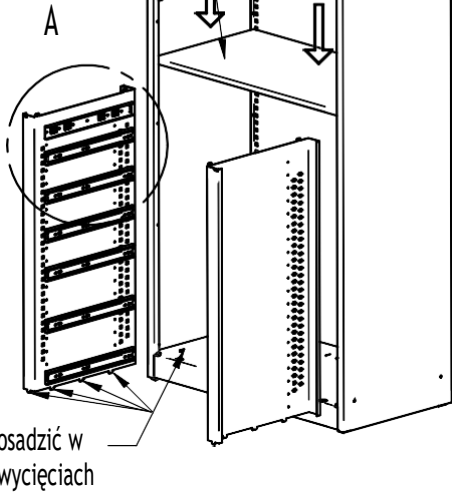
półka rozszerzająca
ramę

DETAL A

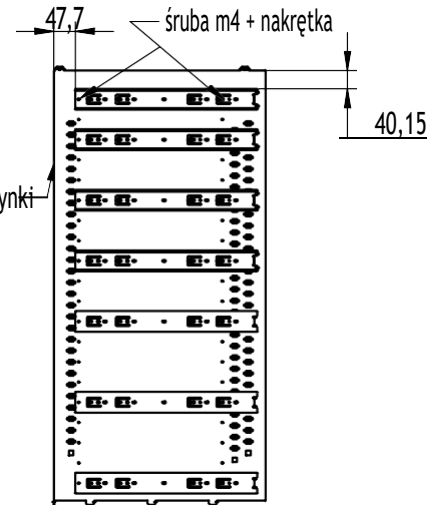
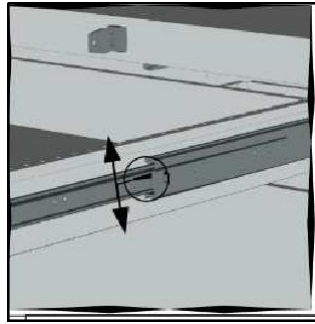
śruba m4 + nakrętka

1) montaż prowadnic w ramie nośnej

- z szuflad wyjmij część korpusu prowadnic, patrz rys.
- w zależności od konfiguracji skrzynki należy zamontować ją w ramie pomocniczej za pomocą śrub M4 x 8 ZN + nakrętka M4
- montaż należy wykonać na prawej i lewej stronie ramy
- włożyć ramkę lewą + prawą w korpus szafy i przymocować górną półką dystansową

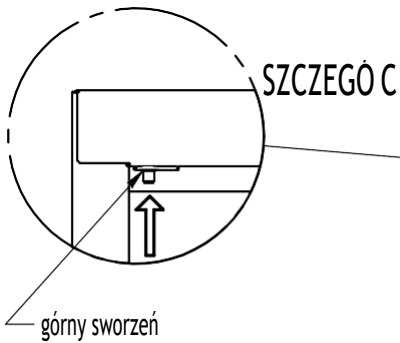


przednia strona skrzynki



UWAGA -

położenie prowadnic zmienia się w zależności od wybranej konfiguracji szuflad!!!!



SZCZEGÓL C

górny sworzень

2) włożyć szuflady do prowadnic

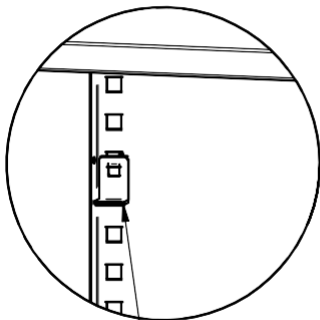
- poprowadzić części szufladowe prowadnic szuflad do części prowadnic w korpusie
- naciskając na szufladę, wsunąć szuflady do skrajnej pozycji

3) procedura osadzania drzwi

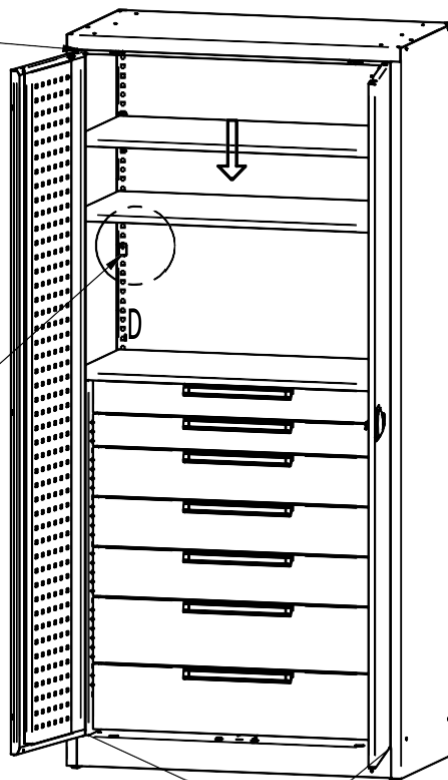
- osadź dolny sworzень drzwi
- w wybranej pozycji osadź 4 x haczyk na półkę
- umieścić drzwi na dolnym sworzniu
- naciśnij górny sworzень sprężynowy palcem
- osadź drzwi na górnym sworzniu

4 x haczyk na półkę

SZCZEGÓL D



haczyk do zawieszenia



SZCZEGÓL B

górny sworzень drzwi

4) demontaż rygła zamka

- w przypadku wyboru konfiguracji szafki ze stelażem do szuflad 21U konieczny jest demontaż rygła zamka !!

I) poluzuj środkowy rygiel zamka

II) wyjmij rygiel zamka

III) zdejmij blokadę z powrotem i zabezpiecz ją śrubą

