

Instrukcja montażu Wysięgnik do elektrycznej wciągarki linowej

Numer katalogowy: 229272

Ramię wahadłowe typ 1200

odpowiednie do wciągarek linowych: GZS 100/200

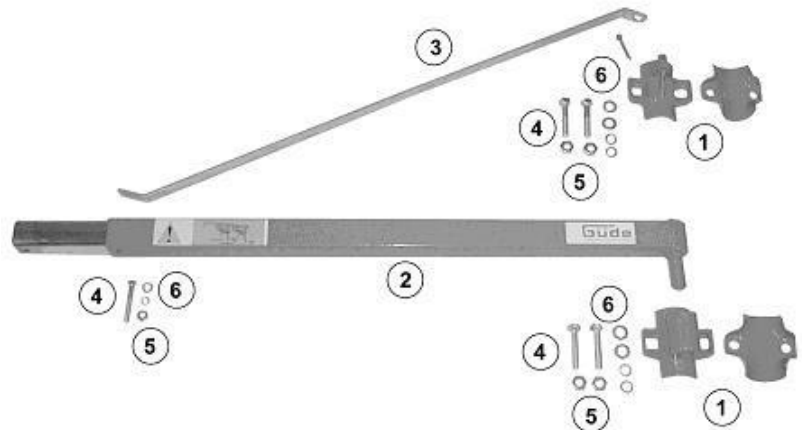
GZS 125/250

GZS 200/400

GZS 250/500

Spis treści:

- 1 2 zaciski
- 2 rura nośna (z przedłużeniem teleskopowym)
- 3 podpora oporowa
- 4 niezbędne śruby
- 5 niezbędne nakrętki
- 6 niezbędne zawlecзки, podkładki itp.

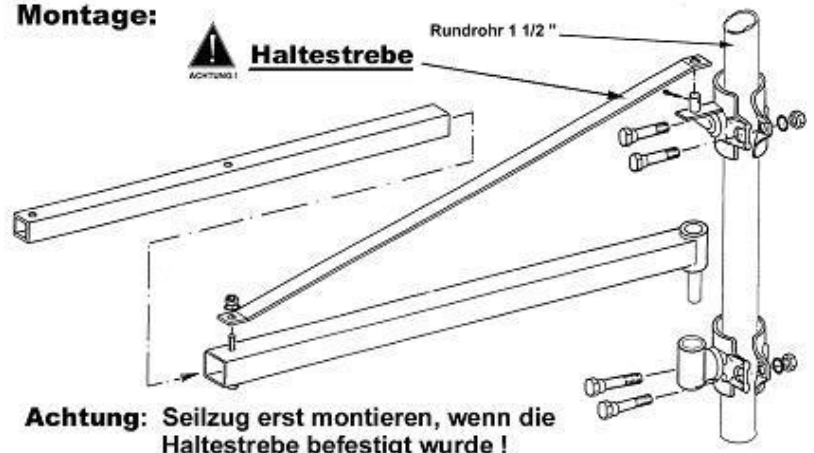


Instrukcje bezpieczeństwa i instrukcje montażowe

1. Podczas rozładunku nigdy nie przekraczaj maksymalnych wartości obciążenia (rys. A)
2. Zadbaj o staranny montaż wysięgnika i wciągarki linowej. Mocno dokręć wszystkie śruby za pomocą podkładek i pierścieni zabezpieczających.
3. Zwróć uwagę na stabilność rury, na której będziesz montował wysięgnik i zabezpiecz ją odpowiednimi środkami, aby zapobiec jej przewróceniu się lub przesunięciu.
4. W określonych odstępach czasu sprawdzaj, czy zaciski (1) nie są pęknięte lub uszkodzone w inny sposób.

Przy pełnym obciążeniu nigdy nie wkładaj rury przedłużającej luźno, ale zasadniczo przykręć ją do rury nośnej i zacisku.

Montage:



Bitte beachten:



ACHTUNG!

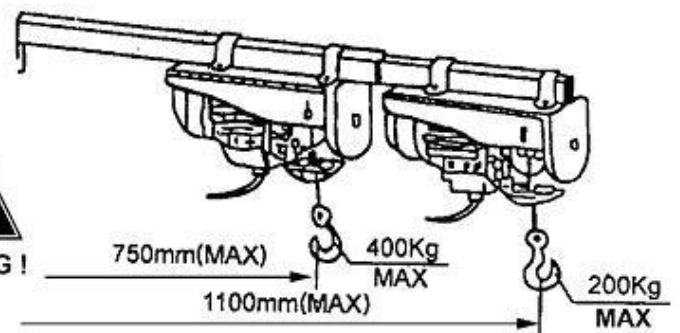


Abb. A



Güde®

#1706 / #1707 / #1708 / #1716 / #55050 / #55051

