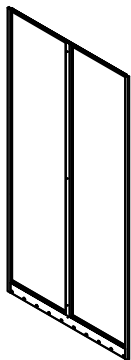


a--1



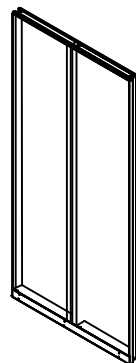
b--1



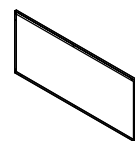
c--1



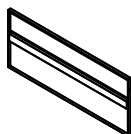
d--1



e--1



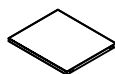
f--1



g--1



h--1



h1--1

i--21



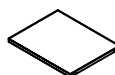
M5

n--36



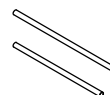
M4

k--6

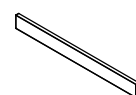


h2--1

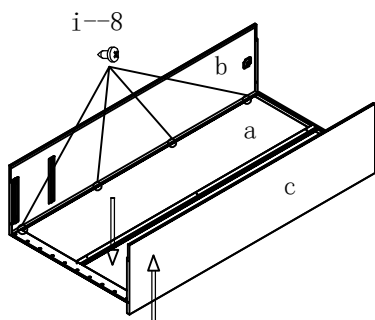
j--2



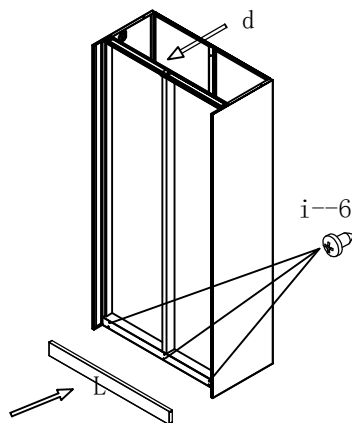
L--1



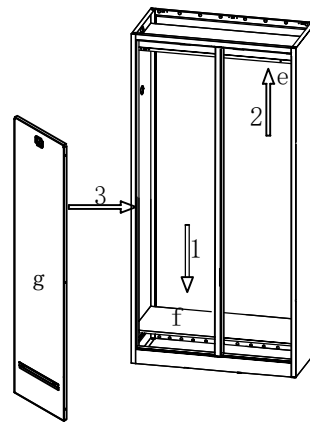
1.



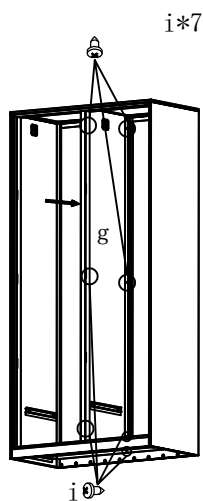
2.



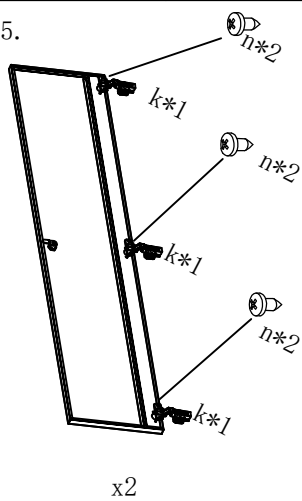
3.



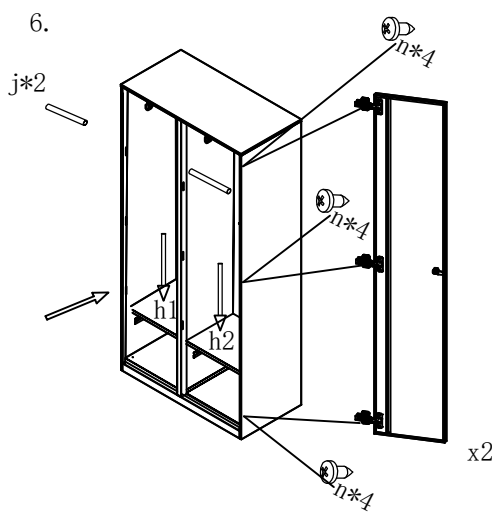
4.



5.



6.



7.

