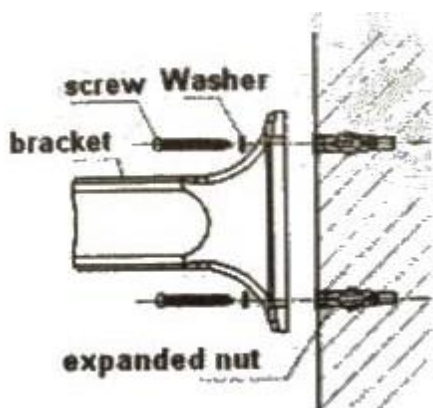


Samozwijający się wysokociśnieniowy wąż ogrodowy 20m z wciągarką - XBWB02

Ten produkt wyprodukowano z bardzo wytrzymałych materiałów. Zawiera mechanizm sprężynowy, który umożliwia automatyczne zwijanie węża. Wąż nie może być wyciągnięty na maksymalną długość – **NA BĘBNE NAWIJAJĄCYM MUSI ZAWSZE BYĆ PRZYNAJMNIEJ JEDEN ZWÓJ WĘŻA**. Wciągarkę można obracać o 180° wokół własnej osi.

Montaż produktu



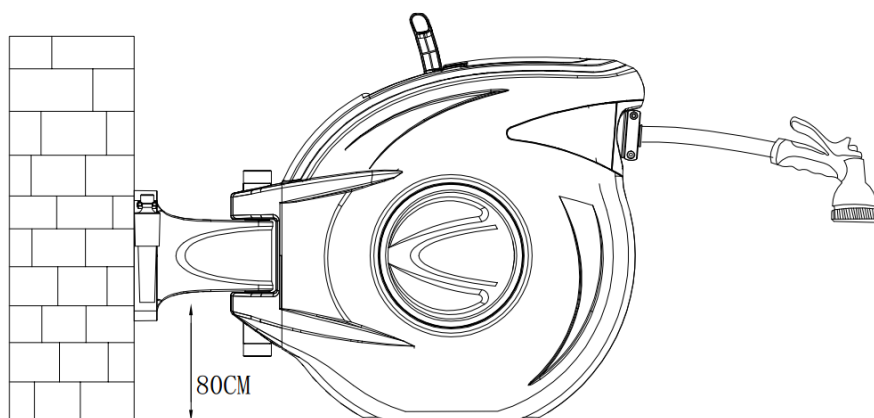
Screw – śruba

Washer – podkładka

Expanded nut – kołek

1. Wywierć w ścianie dwa otwory M8 zgodnie z szablonem na wysokości 80 cm, patrz rysunek
2. Przymocuj uchwyt do ściany i wwierć.
3. Zalecamy śruby o długości co najmniej 8 cm.
4. Za pomocą wtyczki przymocuj wciągarkę do uchwyty ściennego.
4. wciągarka na uchwycie musi się ruszać na boki.

Rys. 3



Korzystanie z bębna zwijającego

Bęben zwijający zawiera wysokiej jakości wąż powietrzny / wąż wodny / kabel.

Po użyciu zawsze zwijaj wąż z powrotem do bębna, aby przedłużyć jego żywotność. Zaleca się uwolnienie ciśnienia w wężu przed zwinięciem go poprzez spuszczenie sprężonego powietrza/wody z węża za pomocą zwolnienia szybkozłacza i odcięcia dopływu wody.

Nigdy nie wyciągaj węża z bębna przez róg pomieszczenia/budynku. Najpierw rozwiń żądaną długość, a następnie przenieś wąż/kabel w wybrane miejsce. Po zakończeniu operacji odwinęty wąż ponownie doprowadź do bębna zwijającego i schowaj nawijając go na bęben.

Zawsze sprawdzaj przebieg zwijania węża i nie dopuszczaj do tego, aby wąż/kabel ślizgał się po innych przedmiotach podczas zwijania, a wąż samoczynnie się zwijał i zatrzymywał nawet po zwinięciu.

Jak używać nowego węża na bębnie zwijającym

Wyciągarka działa na zasadzie siły naciągu sprężyny, która nawija wąż. Wyciągnij (rozwiń) żądaną długość węża/przewodu z wyciągarki, a wyciągarka automatycznie zatrzyma się i zablokuje. Aby rozpocząć zwijanie węża należy wyciągnąć (rozwinąć) około 30 cm węża, co odblokowuje system, który zatrzymał bęben przed zwijaniem i rozpoczyna zwijanie węża do bębna. Zwiń wąż/kabel w wolniejszym tempie, a system zwijania będzie układał warstwowo wąż bardziej wydajnie na cylindrze i wykorzysta całą przestrzeń cylindra. **NIGDY NIE DOPUŚĆ, ŻEBY WĄŻ/KABEL ZWIJAŁ SIĘ SAM BEZ KONTROLI PRĘDKOŚCI ZWIJANIA.** Jeśli zaistnieje taka sytuacja, podczas układania węża/kabla w bębnie warstwy mogą się krzyżować i nie będzie możliwe zwinięcie węża/kabla w pełni. Wąż/kabel należy następnie ponownie wyciągnąć do najdalszej pozycji i pozwolić mu nawinąć się z powrotem do bębna w kontrolowany sposób. Ponadto niekontrolowane zwijanie nieodwracalnie uszkadza otwór nawojowy oraz zatyczkę zamocowaną do węża/kabla.

Konserwacja

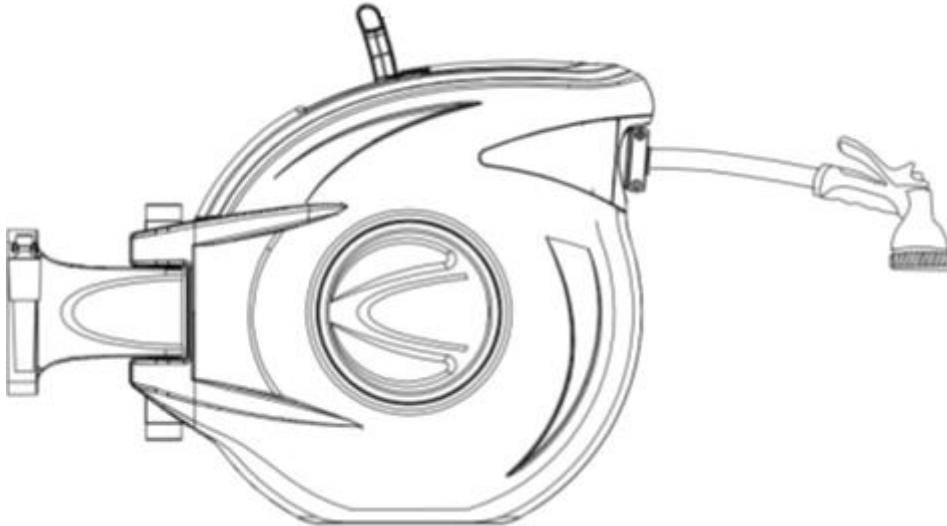
Nie czyść wyciągarki poprzez zanurzenie jej w kąpeli wodnej lub kąpeli z jakimkolwiek innym roztworem. Jeśli wąż/kabel jest brudny, oczyść go przed zwinięciem do bębna.

Najlepiej umieścić wyciągarkę w dobrym środowisku pracy, gdzie będzie chroniona przed wysokimi i nagłymi wahaniami temperatury. Zaleca się umieszczanie wyciągarki w pomieszczeniu w sezonie zimowym.

Jeśli nie korzystać z wyciągarki zaleca się, aby wąż/kabel był całkowicie zwinięty w bębnie.

Ostrzeżenie: Nigdy nie należy dokonywać ingerencji we wnętrzu wciągarki. Nieprofesjonalne ingerencje unieważnią gwarancję na produkt, mogą poważnie uszkodzić system wewnętrzny, a nawet spowodować poważne obrażenia.

Użytkowanie



1. Pociągnij za końcówkę węża. Podczas ciągnięcia będzie słychać ząbki nawijające, które mają za zadanie zatrzymać wąż **3x na metr**.
2. Po wyciągnięciu całego węża nie próbuj ciągnąć dalej, grozi to nieodwracalnym zniszczeniem produktu. To zniszczenie nie jest objęte gwarancją.
3. Przy przypadku zwijania węża przytrzymaj końcówkę i **powoli** zwijaj wąż z powrotem do obudowy. Nie puszczaj węża, grozi to zranieniem i nieodwracalnym uszkodzeniem produktu.

Rozwiązanie problemu

Najczęstszym problemem podczas manipulacji z tym produktem jest wyciąganie węża ze wciągarki. Ten problem występuje, w przypadku ciągnięcia węża nawet po jego całkowitym rozwinięciu.

Dla tego problemu proponujemy 2 rozwiązania

1. Przytrzymaj wąż **na żółtym oznaczeniu** i spróbuj odrzucić wąż do tyłu ruchami oscylacyjnymi.
2. Połóż całą wyciągarkę na prawym boku. Ciągnij wąż, aż się zwinie.

Ciśnienie robocze: 8bar