

## Ławka ISO

### SMILE

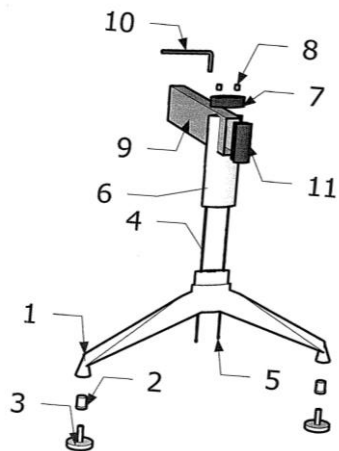
1 Montaż wysięgnika i nóg ławki

2 Montaż siedzisk i stołu

3 Montaż ławki

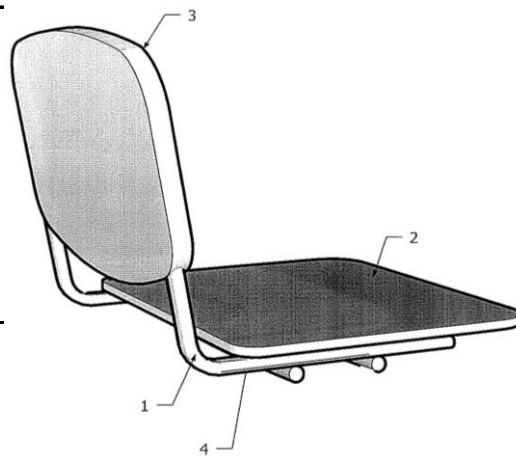
1

		pozycja	
2x Nogi	podnózek	2x	1
	zatyčka plastikowa z gwintem	4x	2
	śruba ustalająca	4x	3
	pręt gwintowany	4x	4
	nakrętka sześciokątna	4x	5
	przedłużenie stojaka	2x	6
	część zaciskowa	2x	7
	nakrętka cylindryczna	4x	8
	wysięgnik	1x	9
	klucz imbus	1x	10
	plastikowa zatyčka		



2

1x podnózek siedziska	1x	1
siedzisko	1x	2
śruba z łbem stożkowym M6x	2x	4
oparcie	1x	3



3

stolik	1x	1
uchwyt na stół	1x	2
śruba imbus M6x20	4x	3
tuleja	4x	4
śruba imbus M8x12	16x	5
podkładka 8,4	16x	6

