

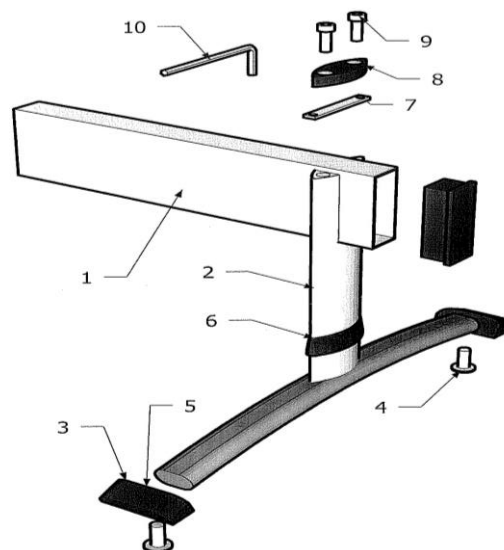
ławka SMART

1 Montaż wysięgnika i nóg ławki

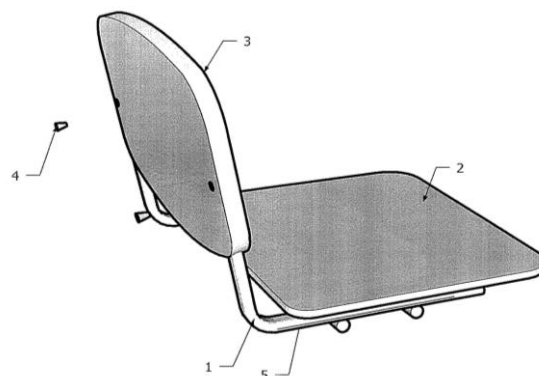
2 Montaż siedzisk i stołu

3 Montaż ławki

			pozycja
1			
1x Pręt	zatyčka jekl	2x	1
2x Nogi	rama	2x	2
	zakończenie nóg	4x	3
	śruba ustalająca	4x	4
	nakrętka M8	4x	5
	pokrywa złącza	2x	6
	część łącząca metal	2x	7
	część łącząca plastik	2x	8
	śruba imbus M8x25	4x	9
	klucz imbus	1x	10



2			
1x	podnózek siedziska	1x	1
	siedzisko	1x	2
	wkręt 4,8x22	2x	5
	oparcie	1x	3
	kołek blokujący	2x	4



3			
	stolik	1x	1
	uchwyt na stół	1x	2
	śruba imbus M6x20	4x	3
	tuleja	4x	4
	śruba imbus M8x12	16x	5
	podkładka 8,4	16x	6

