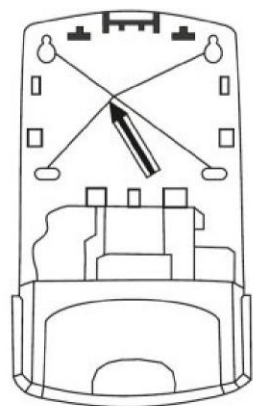
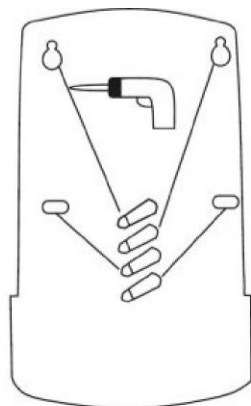


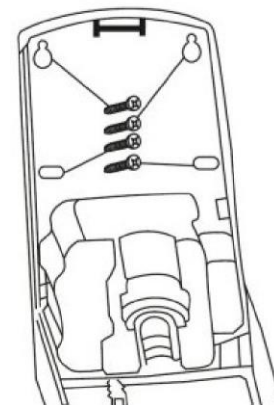
Zalecana minimalna odległość montażowa nad umywalką wynosi 130 mm.



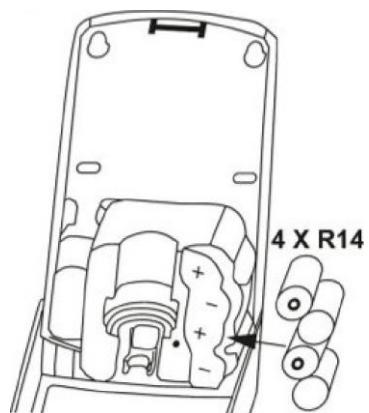
Przyłóż dozownik do ściany i zaznacz otwory montażowe.



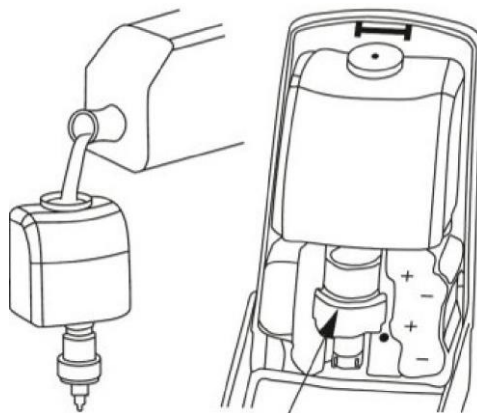
Wywierć otwory i włóż w nie kołki.



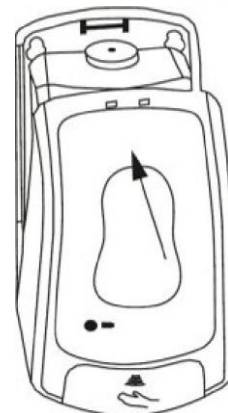
Wkręć do połowy 2 górne śruby, zawieś dozownik i dokręć wszystkie 4 śruby



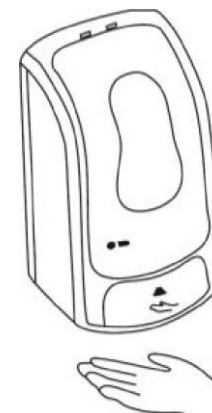
Otwórz pokrywę komory baterii, włóż baterie i zamknij pokrywę.



Uzupelnij zbiornik mydłem/środkiem do dezynfekcji (1 litr). W celu uzupełnienia mydła środka do dezynfekcji zawsze wyciągnij zbiornik z dozownika. Włóż zbiornik do dozownika.
Nalanie mydła lub środka do dezynfekcji do mechanizmu spowoduje utratę gwarancji.



Zaprogramuj dozowanie (informacje na drugiej stronie). Zamknij dozownik.



Dozownik jest przygotowany do użycia.

Instrukcja programowania dozownika ,



Jednym wciśnięciem przycisku programatora dozowania ustaw dawkę:

- mydła w płynie - 0,2 ml
- mydła w pianie 0,3 ml
- roztworu do dezynfekcji 0,4 ml

Ustawienie będzie sygnalizowane jednokrotnym mignięciem diody sygnalizacyjnej na zielono, które powtórzy się 3 razy, po czym będzie świecić światłem ciągłym do momentu zamknięcia wieka.



Dwa razy wciśnij przycisk programatora dozowania, aby ustawić dawkę:

- mydła w płynie - 0,5 ml
- mydła w pianie - 0,7 ml
- roztworu do dezynfekcji - 1,1 ml

Ustawienie będzie sygnalizowane dwukrotnym mignięciem diody sygnalizacyjnej na zielono, które powtórzy się 3 razy, po czym będzie świecić światłem ciągłym do momentu zamknięcia wieka.



Trzy razy wciśnij przycisk programatora dozowania, aby ustawić dawkę:

- mydła w płynie - 1,3 ml
- mydła w pianie - 1 ml
- roztworu do dezynfekcji - 1,7 ml

Ustawienie będzie sygnalizowane potrójnym mignięciem diody sygnalizacyjnej na zielono, które powtórzy się 3 razy, po czym będzie świecić światłem ciągłym do momentu zamknięcia wieka.

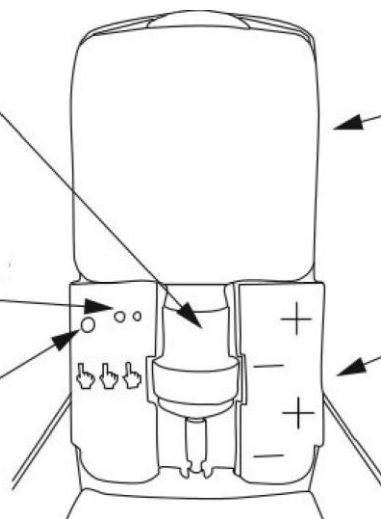


Podczas dozowania dioda sygnalizacyjna świeci na zielono. Kiedy trzeba wymienić baterie, świeci na czerwono.

Pompa dozowania

Dioda wskaźnika dozowania Dioda wskaźnika stanu baterii

Przycisk programatora do dozowania



Zbiornik na mydło i roztwór do dezynfekcji

Miejsce na baterie



W przypadku gęstego mydła należy ustawić większą dawkę, Urządzenie należy instalować z dala od bezpośredniego kontaktu z wodą, promieniami słonecznymi, źródłami ognia, olejami i lotnymi gazami, nie myć urządzenia i elementów elektronicznych pod bieżącą wodą,

Wymiary:

wysokość – 27,5 cm
szerokość – 15 cm
głębokość – 9 cm