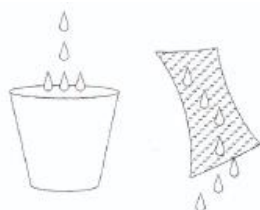
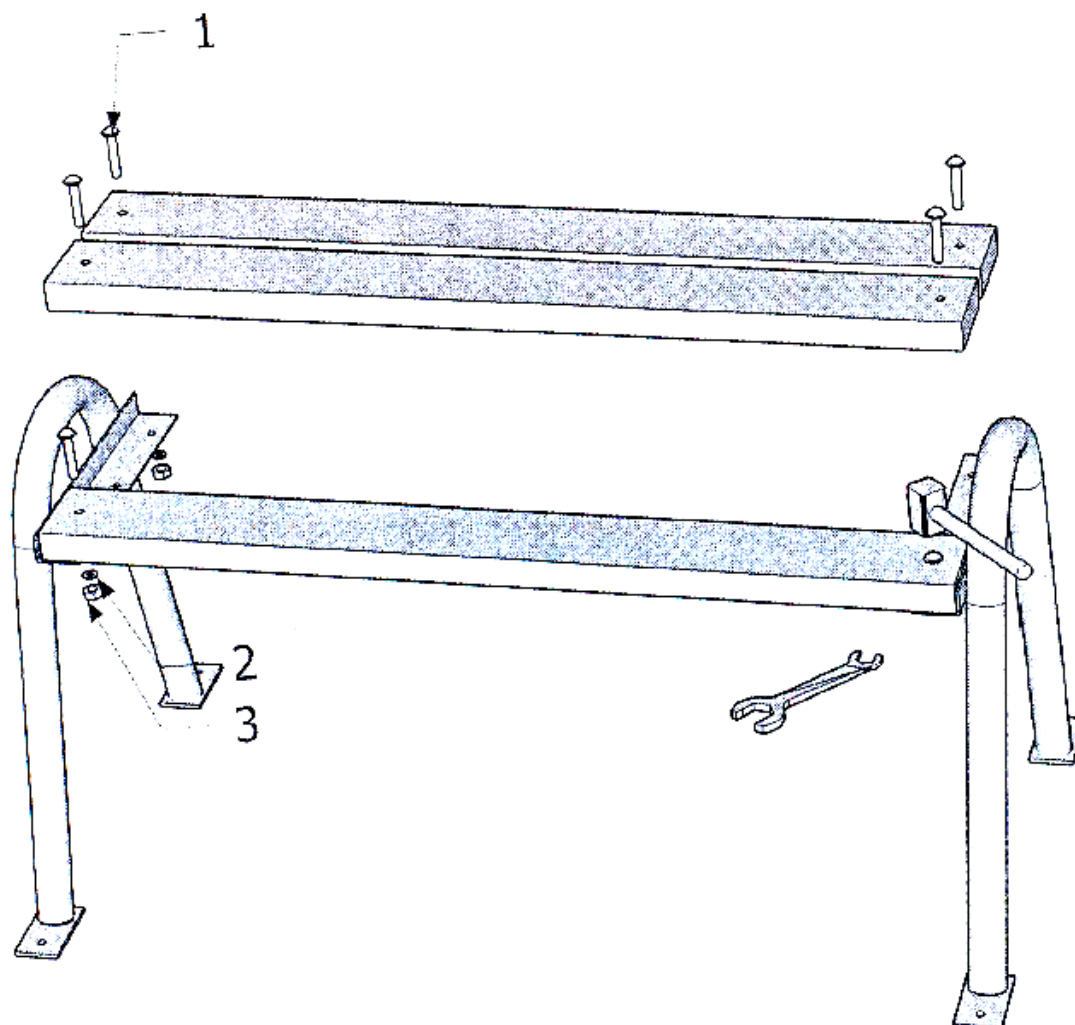


Instrukcja montażu ławki zewnętrznej

Numer katalogowy: 179020, 179021



Czyszczenie-wilgotna szmatka

BOM materiałowy:

Śruba zamkowa M8x50	6 szt
Podkładka 8,4	6 szt
Nakrętka sam. M8	6 szt
Łaty	3 szt
Szkielet	2 części

Zalecane zabezpieczenie części drewnianych ławek zewnętrznych

1x powłoka odnawialna w ciągu 1-2 lat farbą Inpralan Lasur T400, odcień Sipo