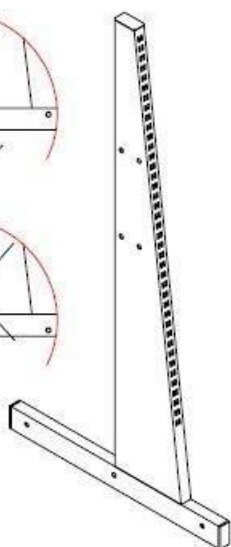
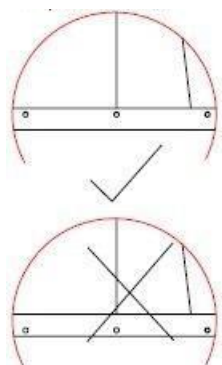


Instrukcja montażu Mobilnego stojaka na pudełka

Numer katalogowy: 186090, 186091

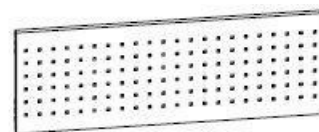
* zwróć uwagę na umieszczenie otworów



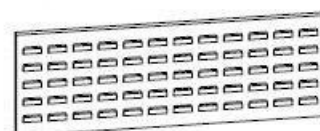
② Belka x2



③ Płyta dolna x1



⑥ Panel perforowany X1/X0



⑦ Panel wiszący X2/X3



④ Kółko stałe x2

⑤ Kółko obrotowe x2



⑧ Panel górny X1



⑨ Półka X2

① Środek x2



⑩ Uchwyt boczny



⑪ Uchwyt X4



⑫ Śruba M8 imbusowa X6



Śruba M6 + nakretka X8



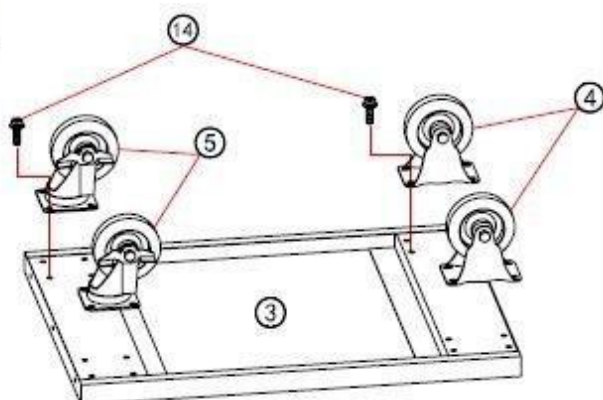
Śruba M8 X16



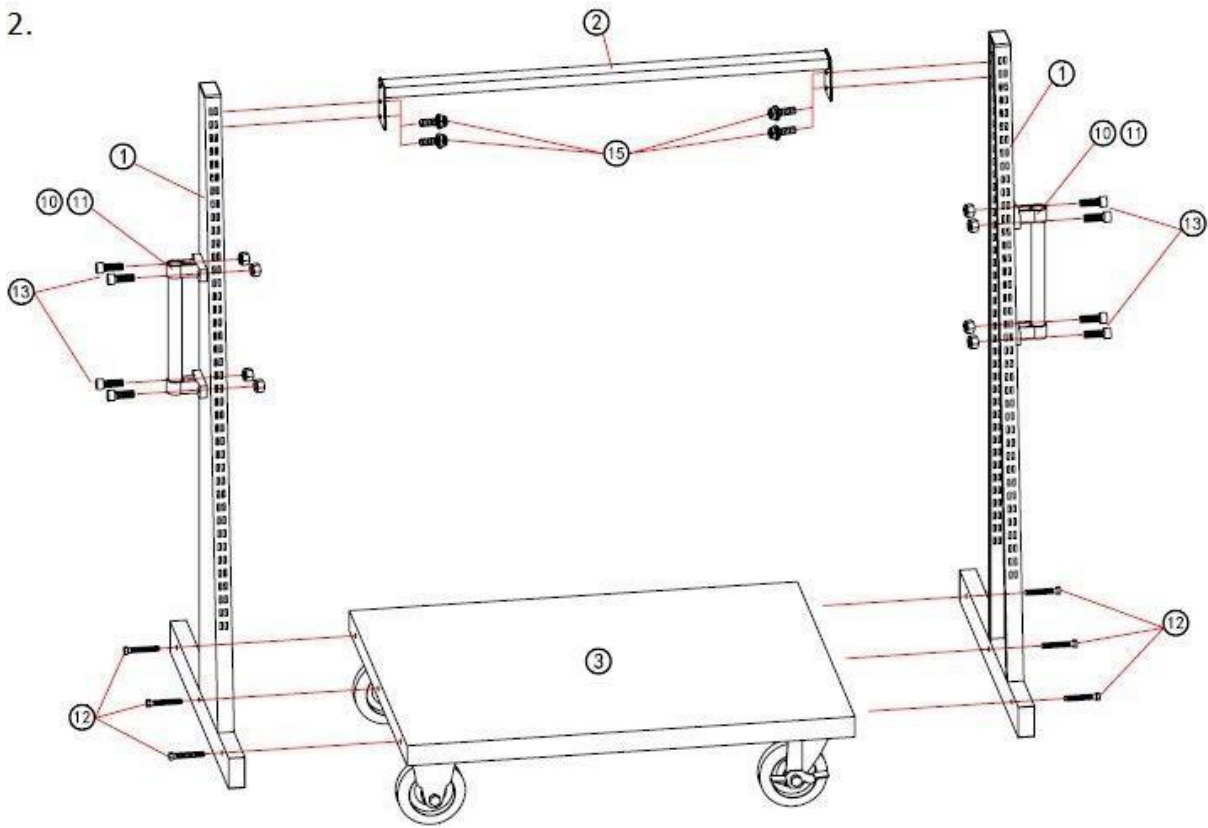
Śruba M6 X4

Procedury montażowe

1.



2.



3.

