

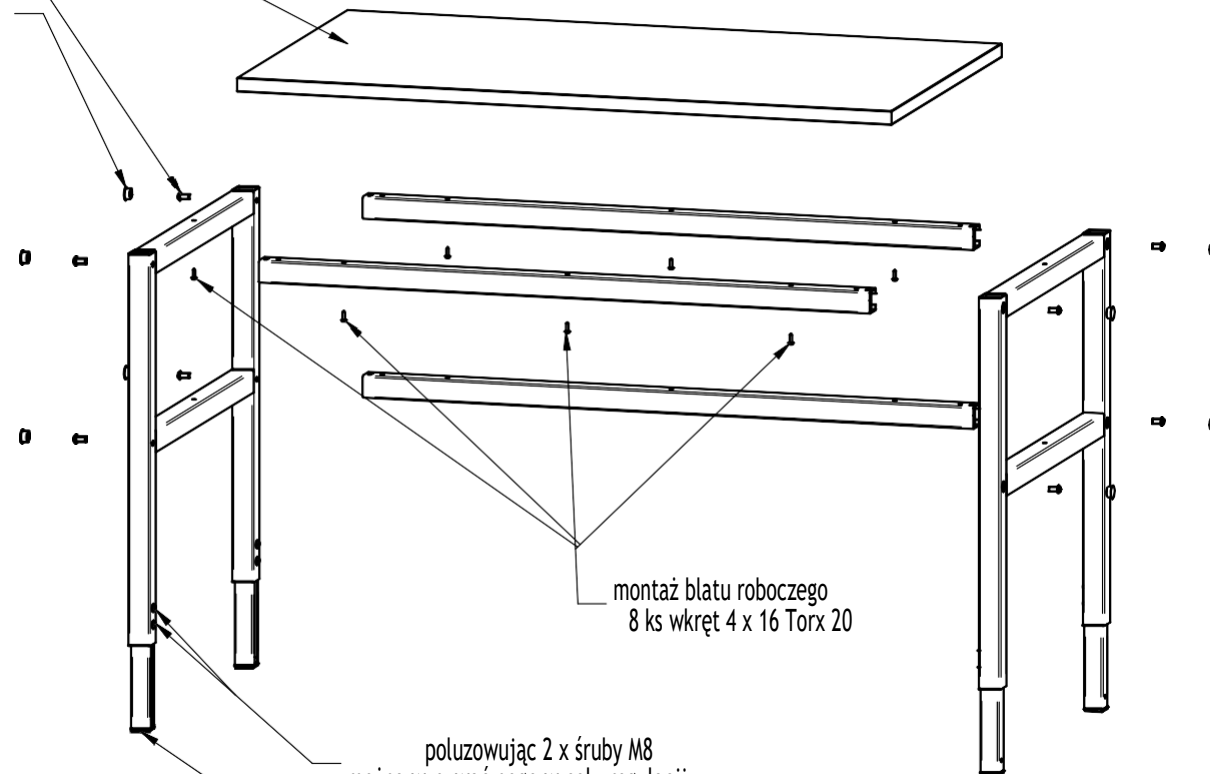
INSTRUKCJA MONTAŻU STOŁÓW WARSZTATOWYCH MECHANIC II



blat roboczy LTD

śruba M8×16

plastikowa
zatyčka
otworu



montaż blatu roboczego
8 ks wkręt 4 x 16 Torx 20

poluzowując 2 x śruby M8
można wysuwać nogę w celu regulacji
wysokości stołu

zaślepka plastikowa

1) montaż stelaża stołu

- rozpakuj poszczególne elementy z opakowania
- zamontuj profile podłużne na nodze za pomocą śrub M8 x 16
- zakryj otwory montażowe plastikową zatycką

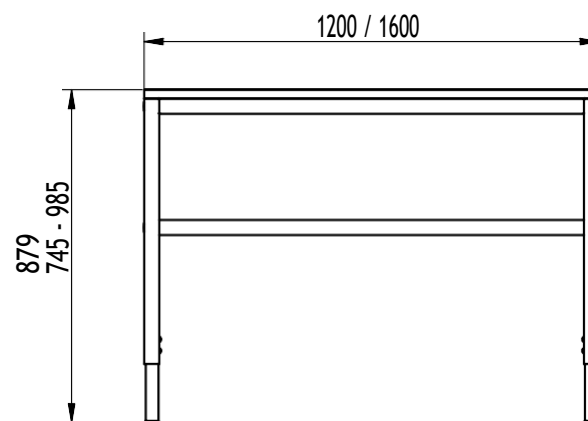
2) montaż blatu stołu

- zmontuj blat wkrętami 4 x 16 Torx 20 - 8szt

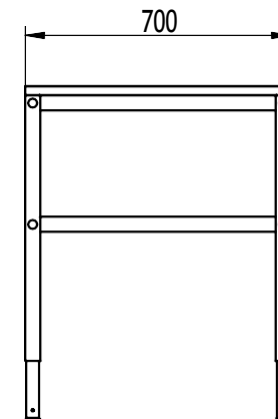
3) regulacja stołu

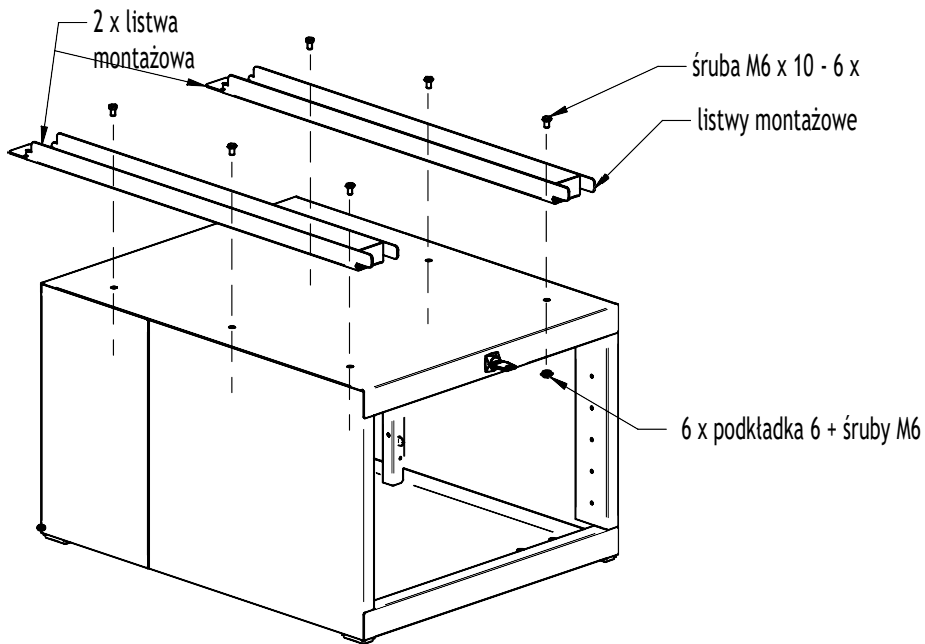
- po poluzowaniu, 2 szt śrub M8 na każdej nodze można płynnie regulować wysokość blatu w zakresie 745 - 985 mm
- po ustawieniu wysokości stołu śruby należy odpowiednio dokręcić

widok z przodu



widok z boku

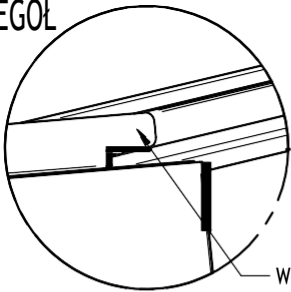




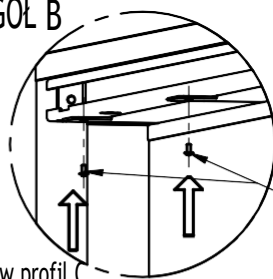
1) montaż listw na kontener
 - za pomocą śruby M6 x 10 + podkładka 6
 + nakrętka M6 zamontuj 2 szt. listwy

SZCZEGÓŁ

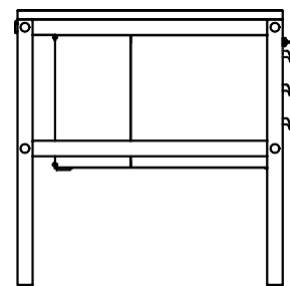
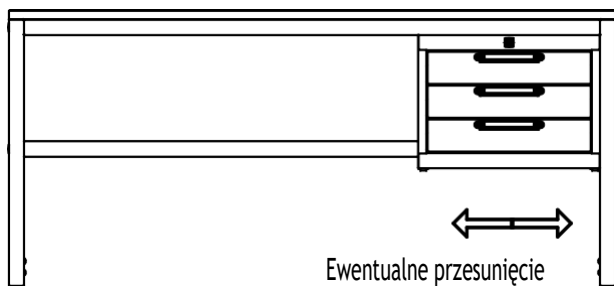
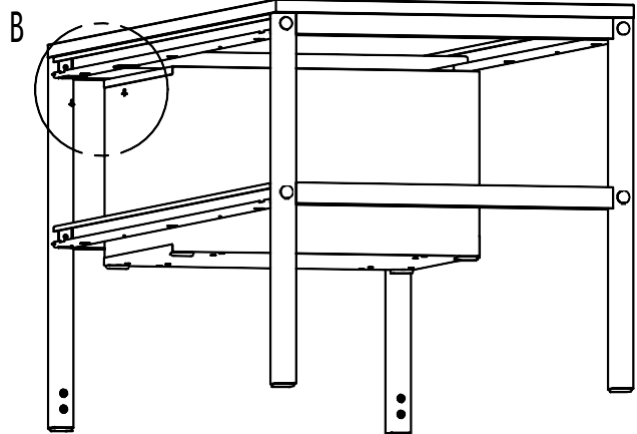
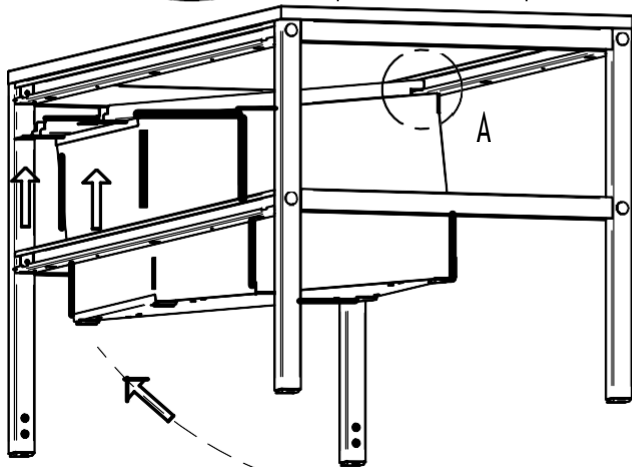
A



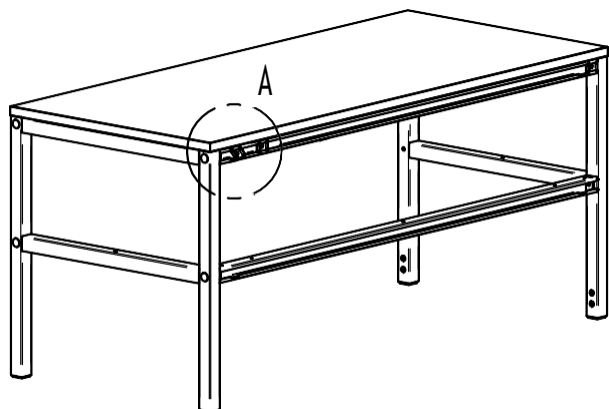
SZCZEGÓŁ B



2) montaż kontenera do stelaża stołu
 włóż listwę kontenera w profil C
 - przechył kontener i zamocuj go w
 tylnej części belki wkrętem TEX

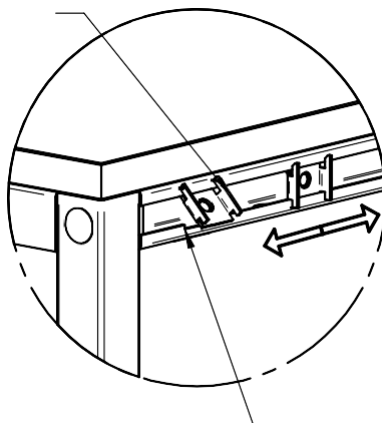


KAMIEŃ MONTAŻOWY Z GWINTEM



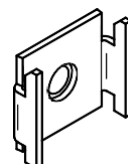
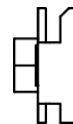
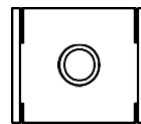
SZCZEGÓŁ

A



- 1) umieszczenie kamieni montażowych
- w górny i dolny profil C włożyć kamień z gwintem
 - w punkt odciążenia profilu przechylić kamień o 45° i włożyć w profil
 - kamień w profilu umieścić w odpowiednim miejscu
 - każdy słupek wymaga 1 kawałka kamienia w górnym i dolnym profilu C

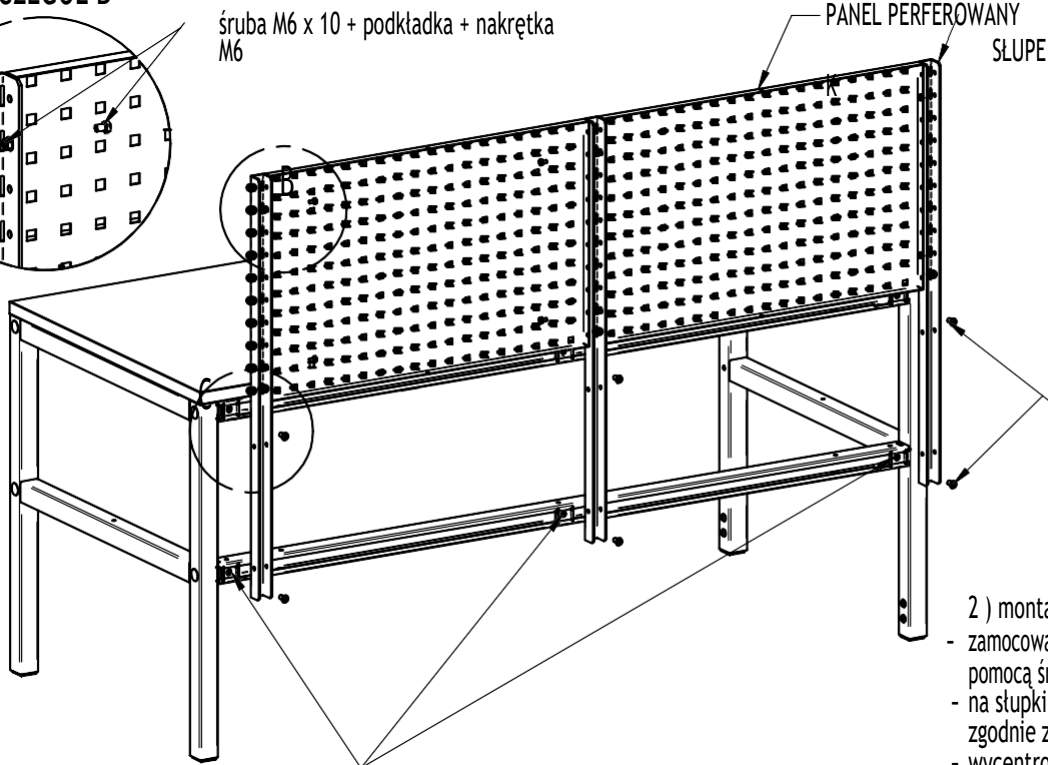
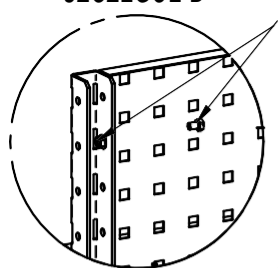
odciążenie profilu



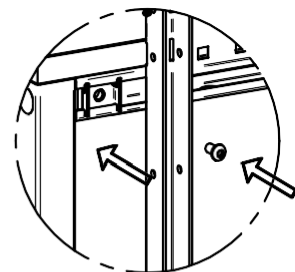
KAMIEŃ MONTAŻOWY

SZCZEGÓŁ B

śruba M6 x 10 + podkładka + nakrętka M6



SZCZEGÓŁ C



6 x śruba M8x16

2) montaż akcesoriów

- zamocować słupki do kamieni montażowych za pomocą śrub M8 x 16 - NIE DOKREĆCAĆ!
- na słupki zamontować panele perforowane zgodnie z konfiguracją za pomocą śrub M6 x 10
- wycentrować nadbudowę zgodnie z wymaganiami
- mocno dokręcić śruby M8 x 16

6 x kamień montażowy

widok od przodu

widok z boku

widok od tyłu

