

!NINIEJSZA INSTRUKCJA JEST INTEGRALNĄ CZĘŚCIĄ PRODUKTU. ZACHOWAJ DO WGLĄDU W PRZYSZŁOŚCI!

STÓŁ WARSZTATOWY Z SZUFLADAMI 4800



Instrukcje montażu: Produkt należy montować w parze z pomocnikiem.

Wypakuj wszystkie części z kartonu. Rozłóż karton i wykorzystaj jako podkładkę montażową. Sprawdź treść dostawy zgodnie z ilustracją. Kontynuuj montaż zgodnie z poniższymi arkuszami.

Do montażu będą potrzebne: Wkrętak (najlepiej elektryczny) z końcówką krzyżakową, klucze montażowe w rozmiarach 7, 8, 13 (lub uniwersalny nastawny) oraz gumowy młotek.

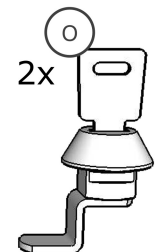
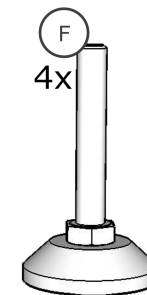
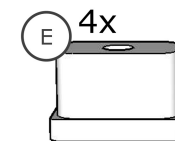
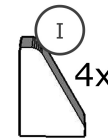
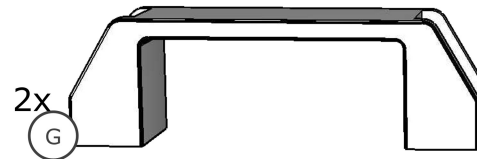
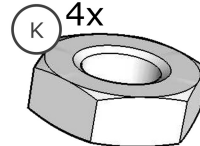
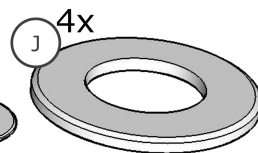
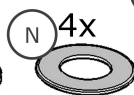
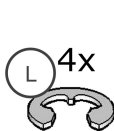
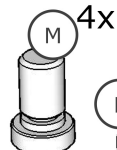
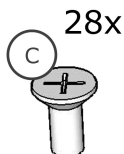
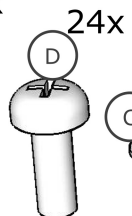
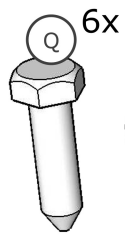
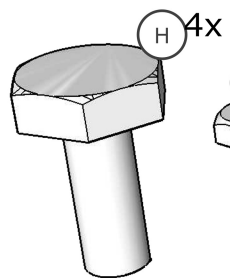
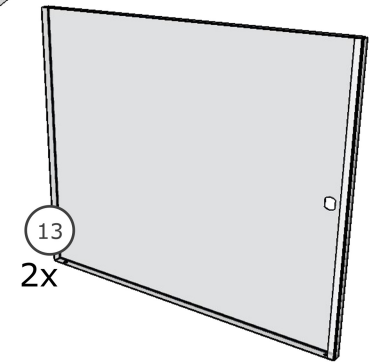
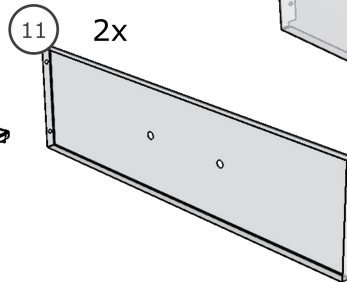
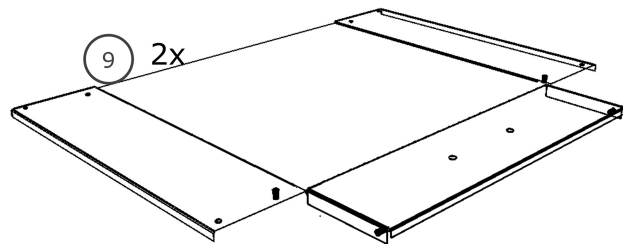
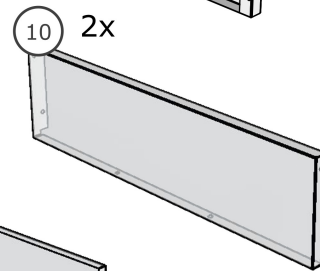
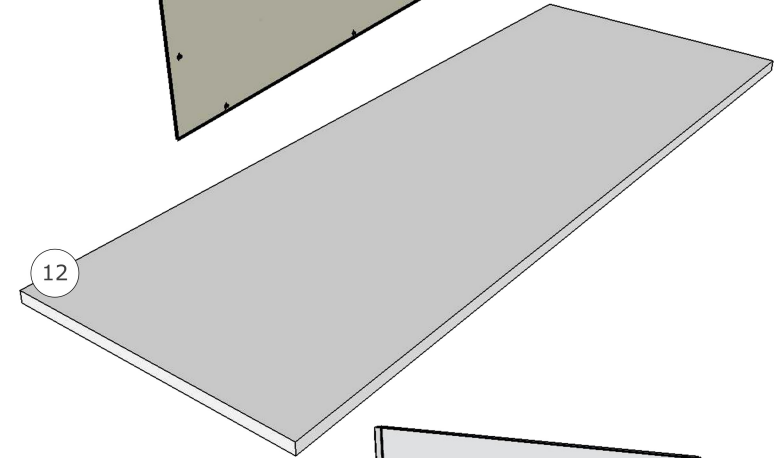
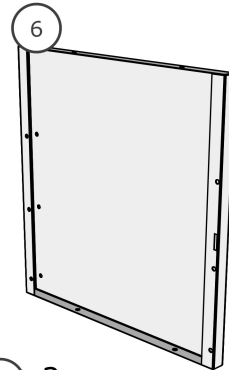
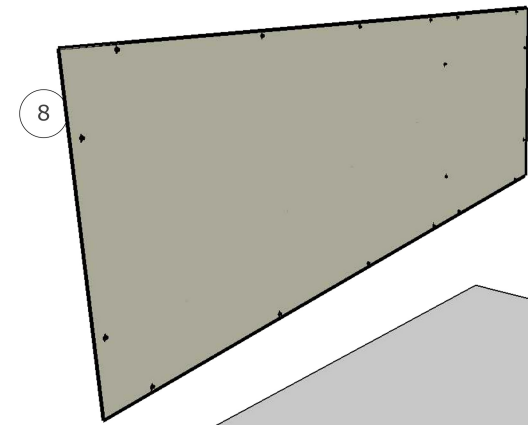
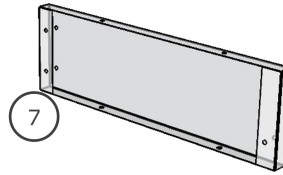
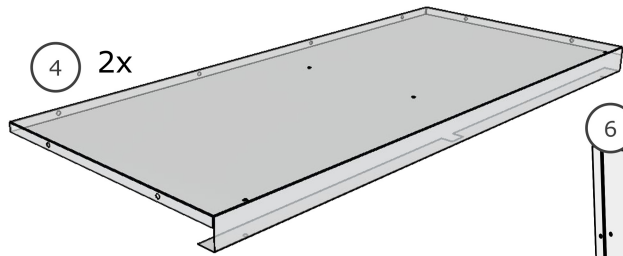
Ostrzeżenie: Podczas obchodzenia się z częściami należy zachować szczególną ostrożność, części są ciężkie i mają ostre krawędzie. Ryzyko zranienia.

Instrukcje konserwacji: Na drewnianą deskę aplikuj zwykły olej roślinny, równomiernie posmaruj powierzchnię olejem.

Wypoleruj miękką ściereczką. Co najmniej 1x w roku. Pozostałe części wytrzyj wilgotną miękką ściereczką, usuń zabrudzenia w sposób, w zależności od rodzaju zabrudzenia.

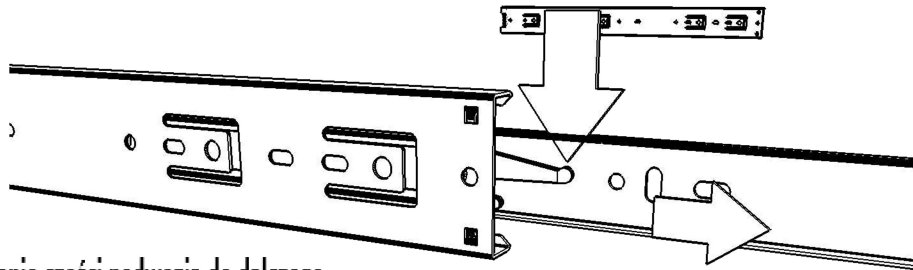
Instrukcje recyklingu: Produkt składa się z części metalowych, plastikowych i drewnianych. Pod koniec okresu użytkowania produktu należy zwrócić te części do recyklingu. Opakowanie produktu składa się z kartonu papierowego, papieru do pakowania i toreb plastikowych. Po rozpakowaniu części należy przekazać opakowanie do recyklingu.

oznaczenie części 1,2
znajdują się na stronie
wewnętrznej części



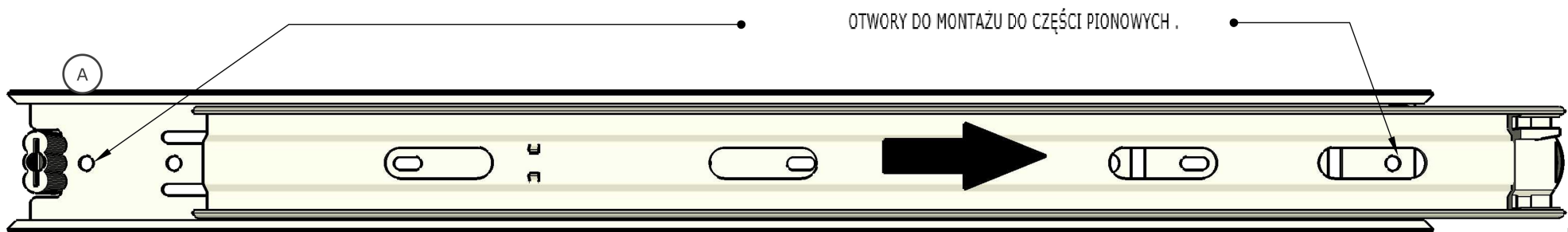
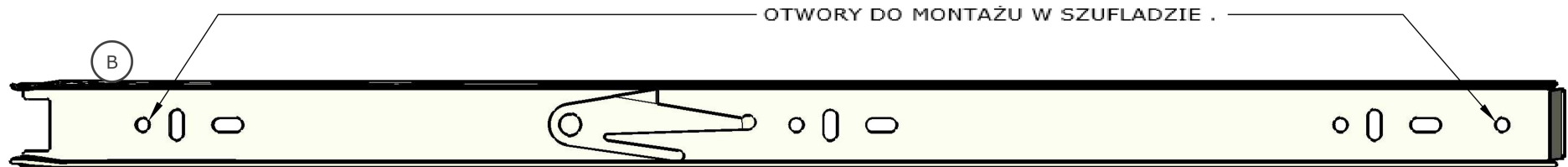
Prowadnice kulkowe należy zdemontować przed montażem. Większa część (A) przeznaczona jest do montażu na części 1,2,6. Mniejsza część montowana jest na zmontowaną szufladę. W celu uzupełnienia wsuń szufladę z częścią jezdnią w konstrukcję stołu z zamontowanymi łożyskami kulkowymi.

W razie potrzeby szufladę można wyjąć naciskając plastikowe dźwignie po obu stronach szuflady.



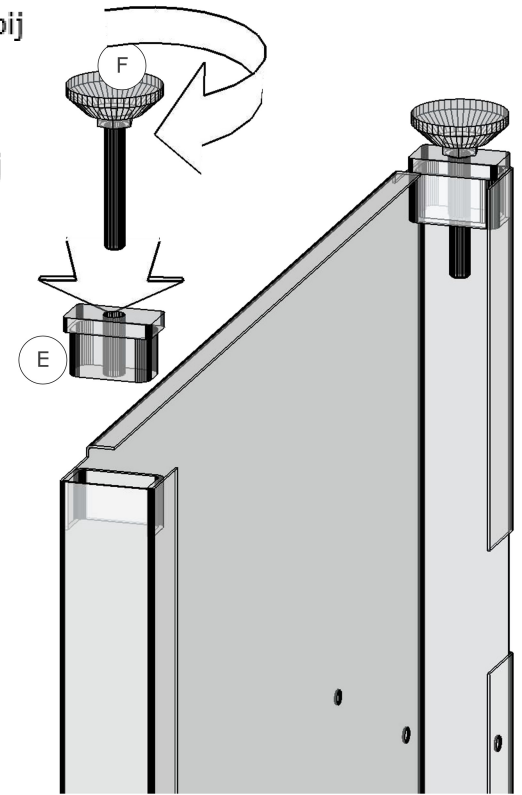
Rozłożenie części podwozia do dalszego montażu

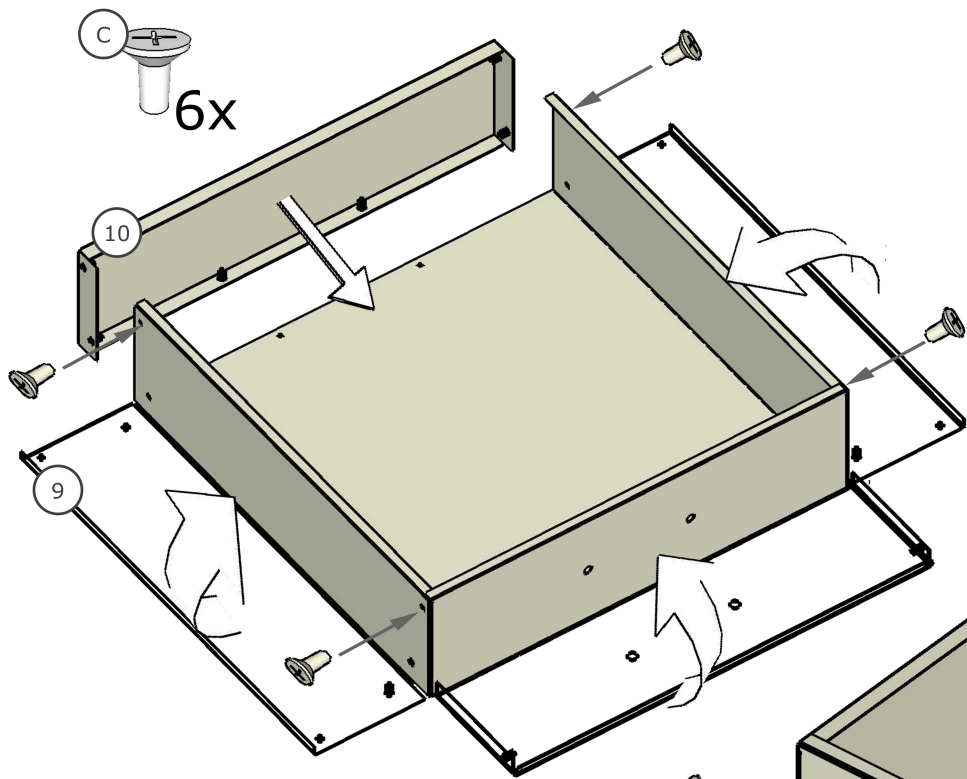
Naciśnij plastikową dźwignię i wyciągnij.



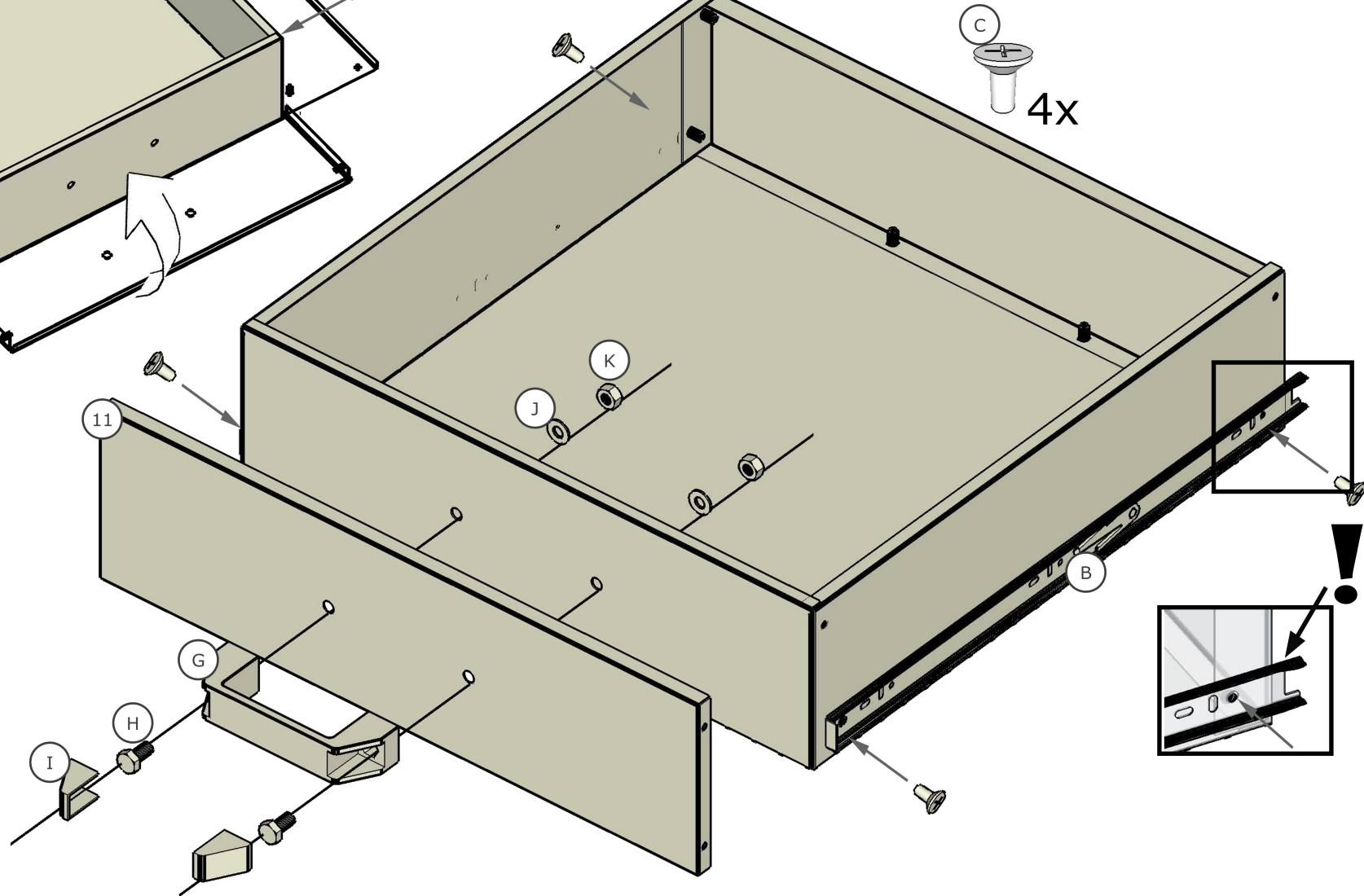
Gumowym młotkiem wbij wkładkę E do dolnej części 1,2

Wkręć stopkę F na całej długości gwintu.





Część 9 - szuflada, należy wygiąć przed dalszym montażem. Część zagnij ręką zgodnie z perforowane linie z wstępnie wygiętymi brzegami w kierunku do wewnątrz. I przykręć zgodnie z rysunkiem. W kolejnym kroku skompletuj szufladę. Złóżysz w ten sposób 2szt. szuflad.



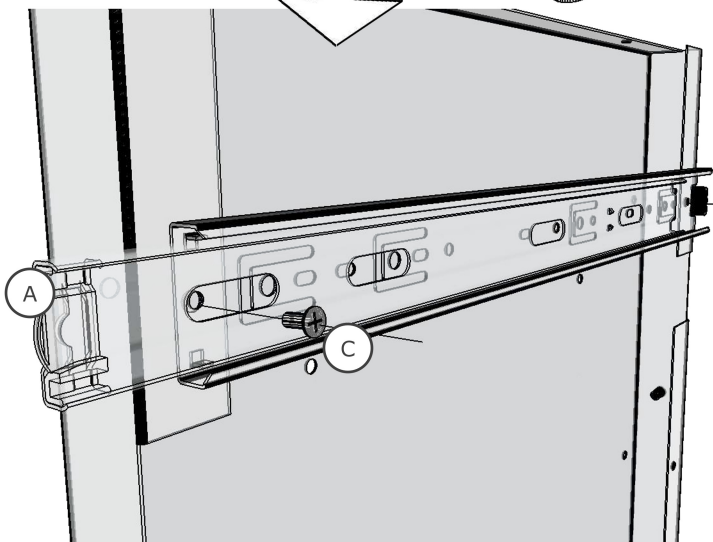
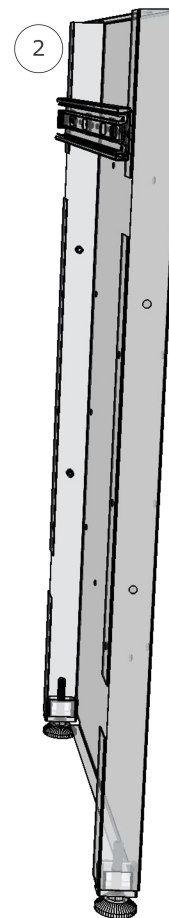
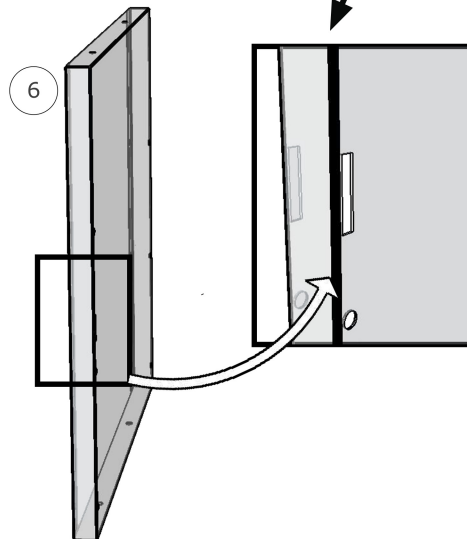
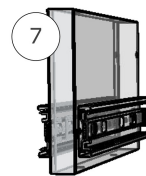
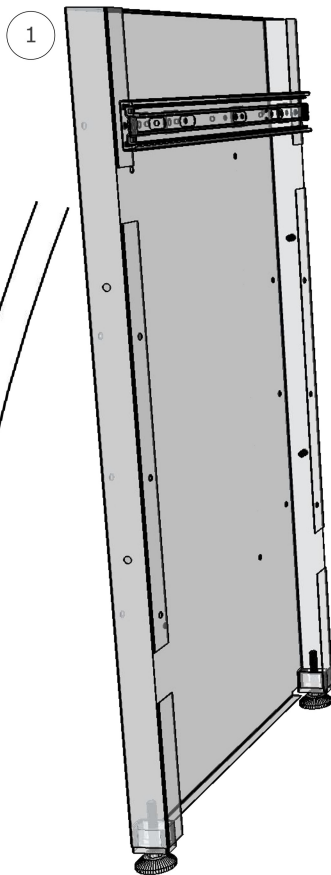
W tym kroku zamontuj na części 1,2 i zatyczki z nóżką patrz str. 2.



8x

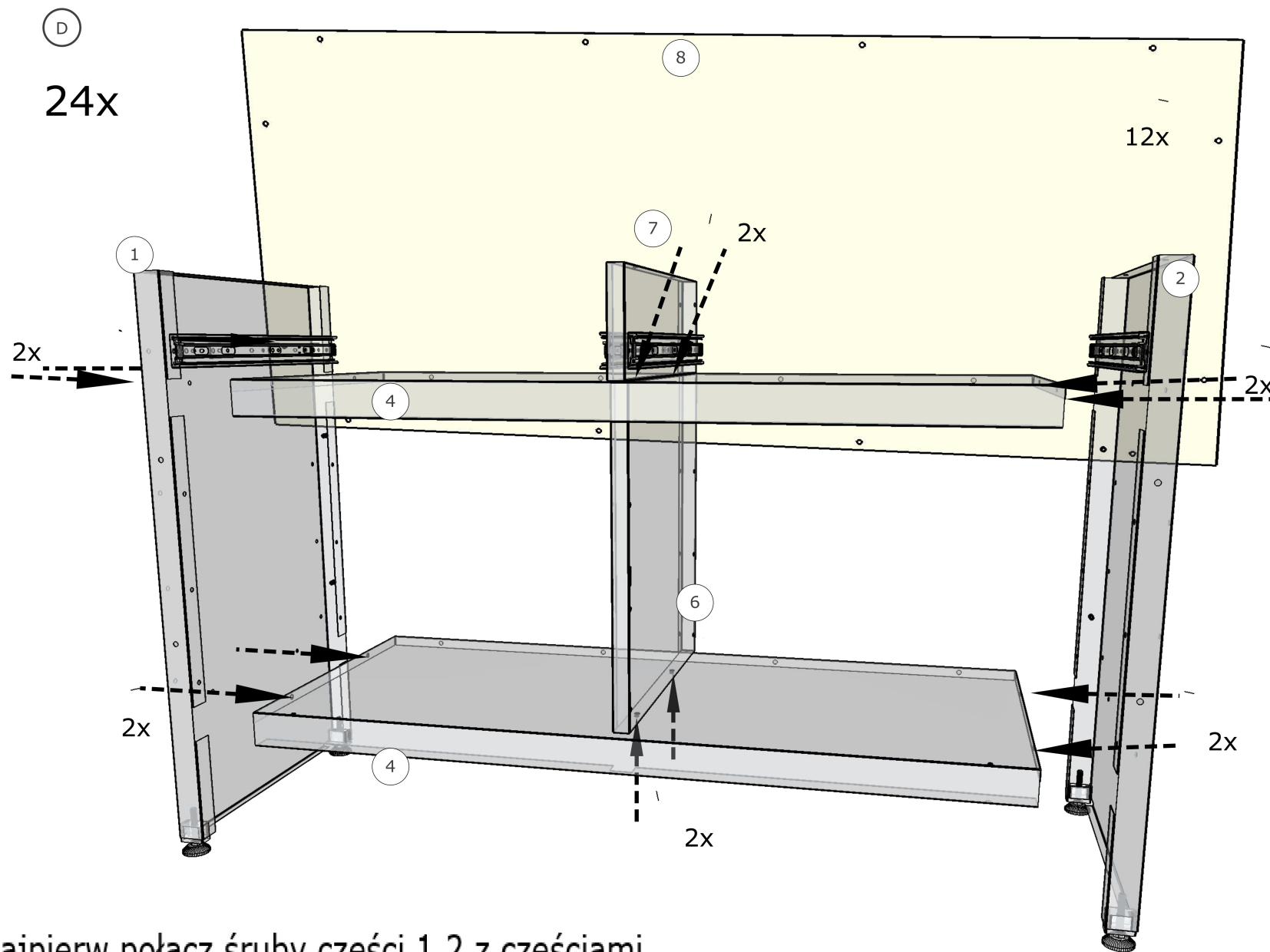


4x

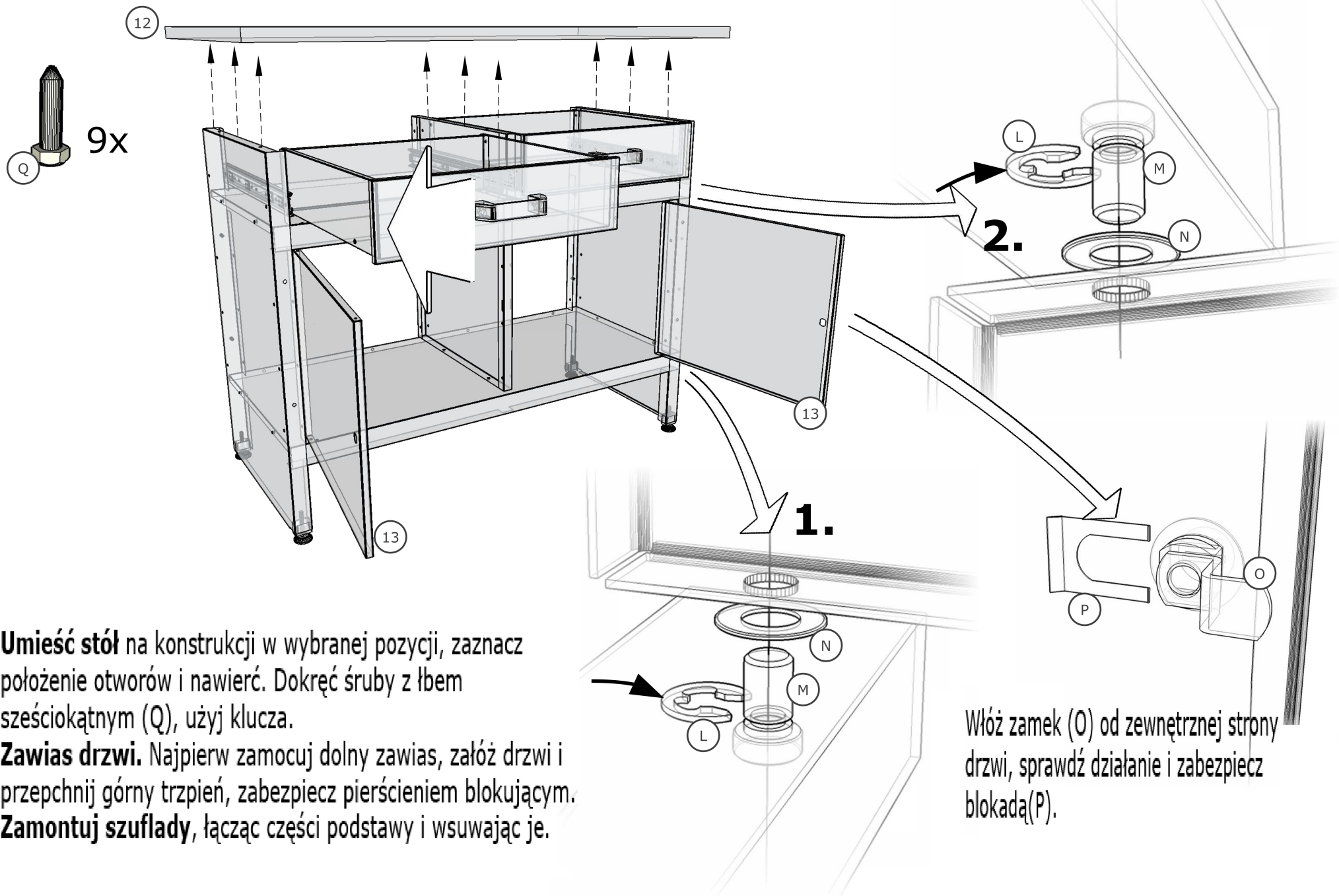


UWAGA!

Zamontuj prowadnice tak, aby gumowe końce znajdowały się po tej samej stronie, co wstępnie wciśnięte nakrętki na częściach pionowych 1,2.
Części 6,7 zamontuj dokładnie według rysunku!



Najpierw połącz śruby części 1,2 z częściami poziomymi 4 (2x), następnie włóż i połącz z częściami 6,7. Na koniec, od tyłu, zamontuj część 8, śrubami (D)12x.



Umieść stół na konstrukcji w wybranej pozycji, zaznacz położenie otworów i nawierć. Dokręć śruby z łbem sześciokątnym (Q), użyj klucza.

Zawias drzwi. Najpierw zamocuj dolny zawias, załóż drzwi i przepchnij górny trzpień, zabezpiecz pierścieniem blokującym. **Zamontuj szuflady**, łącząc części podstawy i wsuwając je.

Włóż zamek (O) od zewnętrznej strony drzwi, sprawdź działanie i zabezpiecz blokadą (P).