

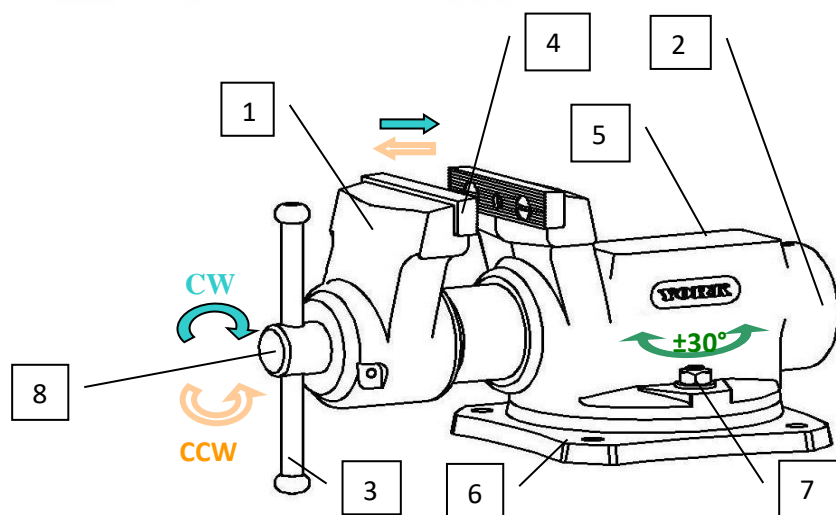
Instrukcja obsługi Imadła warsztatowego YORK Standard

Numer katalogowy: 112001 - 112007

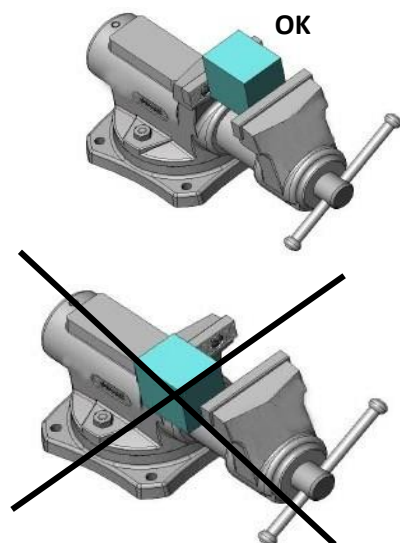


Montaż imadła

1. przednia część
2. tylna część
3. pokrętka
4. wymienne szczęki
5. duże kowadło
6. płyta podstawy
7. śruby pozycjonujące $\pm 30^\circ$
8. trzpień



Rys. 1



Rys.2

Dokładnie zapoznaj się ze wszystkimi instrukcjami niniejszej instrukcji obsługi, zwłaszcza z rozdziałami dotyczącymi bezpieczeństwa pracy. **Nie korzystaj z imadła i nie otwieraj go, jeśli nie jest bezpiecznie** przymocowane do blatu roboczego

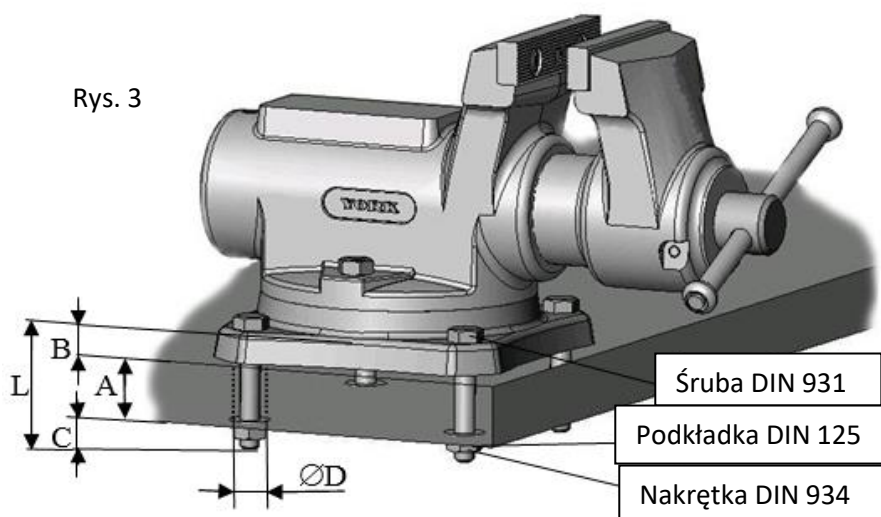
Opis

Imadło służy do mocowania przedmiotu między szczękami (4) przedniej i tylnej części. Zaciskanie lub otwieranie odbywa się poprzez obrót trzpienia (8), zgodnie z ruchem wskazówek zegara część przednia jest wsuwana - zaciskana, przeciwnie do ruchu wskazówek zegara część przednia jest wysuwana - zwalniana.

Aby wydłużyć żywotność imadła, zaleca się, o ile to możliwe, zaciśnięcie części na środku szczęk, patrz rys. 2.

Wskazówki dot. montażu

Aby móc korzystać z imadła, imadło musi być solidnie zamocowane do drewnianego blatu roboczego o grubości **A** min. 24 mm. Mocowanie wykonuje się za pomocą 4 śrub według typu imadła, patrz rys. 3. Pomiar otworów do wiercenia wykonuje się przykładając imadło w stanie zamkniętym do danego miejsca stołu roboczego z oznaczeniem otworów według podstawy (6). Otwory w płycie roboczej są wiercone z $\varnothing D$ mm. Rozmiar śrub mocujących **M** jest zależny od rozmiaru imadła. Długość śrub **L** jest sumą $L=(A+B+C)$.



York	B	C	M	ØD
63	8	10	M8	9
80	10			
100	12,5			
125	13	15	M10	11
150	16			
200	25			
250	25			