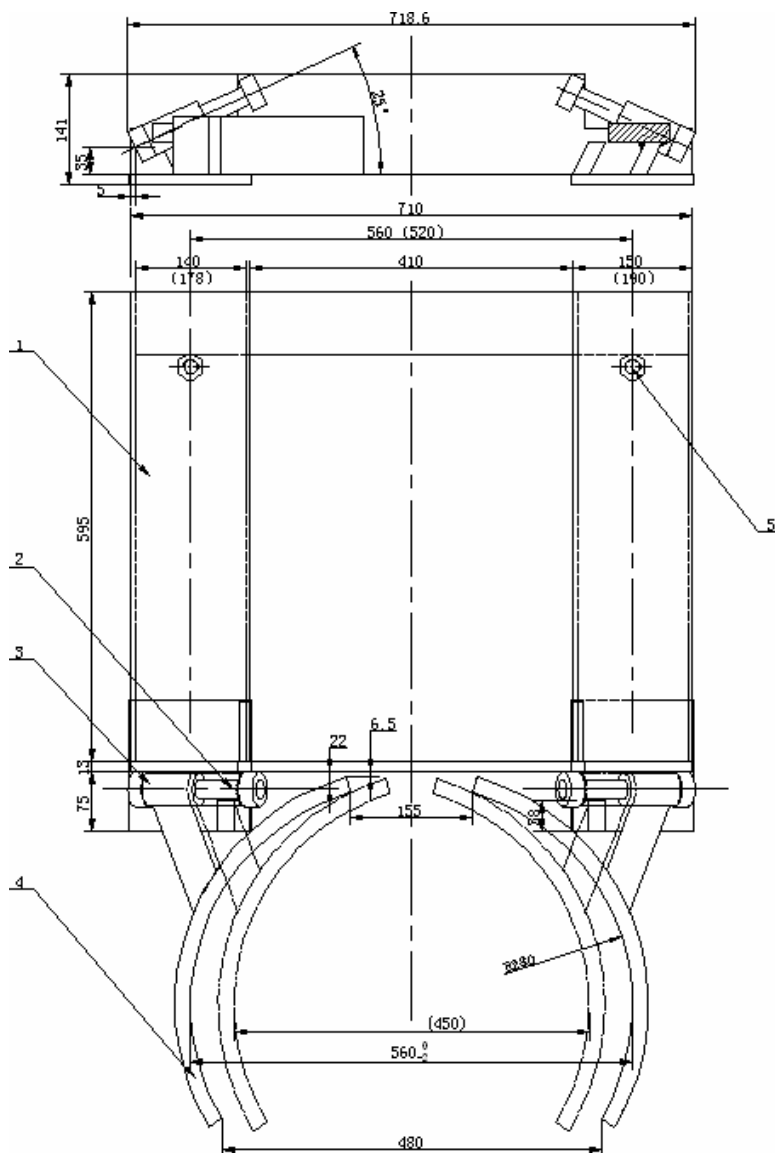


Instrukcja obsługi szczypiec do beczek do wózków widłowych

Numer katalogowy: 186120



- 1 Podpórka
- 2 Mocowanie osi
- 3 Oś
- 4 Szczęki
- 5 Śruba

Udźwig 600 kg

Masa: 63 kg

Otwory na widły: 140 x 51 mm

Przeznaczone dla beczek 113 i 208

Instrukcje bezpieczeństwa

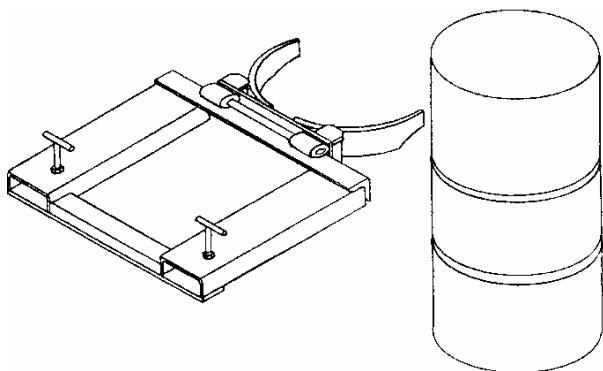
OSTRZEŻENIE: Uchwyt na beczki jest przeznaczony do określonego zastosowania. Aby zachować prawidłową procedurę, należy przestrzegać poniższych wskazówek:

- NIE UŻYWAJ PRODUKTU DO ŁADUNKÓW PRZEKRACZAJĄCYCH UDŹWIG PRODUKTU.
- Uchwyt na beczki jest przeznaczony tylko do beczek wymienionych powyżej.
- Nie używaj nośnika do otwartych beczek z płynną lub sypką zawartością.
- Nie używaj go na laminowanych lub plastikowych beczkach.
- Beczki muszą być wyposażone w żebra obwodowe i nie mogą być wgniecione ani w żaden inny sposób zdeformowane.
- Przestrzegaj lokalnych przepisów dotyczących używania i przechowywania beczek.
- Nie używaj nośnika bębna na ręcznych wózkach paletowych.
- Nie używaj produktu do podnoszenia personelu ani do podnoszenia ładunków na osoby.
- Nie pozostawiaj zawieszonych ładunków bez nadzoru.
- Nie usuwaj ani nie zakrywaj etykiety znamionowej z oznaczeniem udźwigu
- Sprawdzaj produkt codziennie przed użyciem. W przypadku uszkodzenia lub nieprawidłowego działania nie należy używać produktu, dopóki nie zostanie naprawiony.
- Nie modyfikuj produktu w żaden sposób.

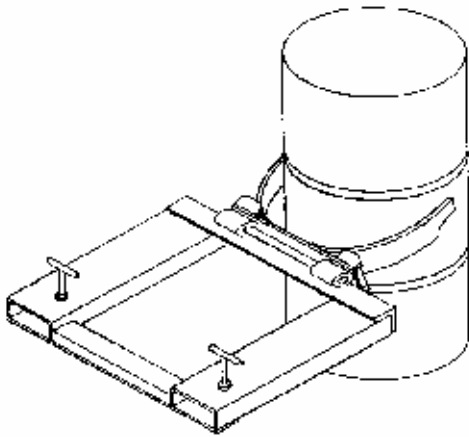
Użytkowanie

Ogólne zastosowanie uchwytu na beczki opisano poniżej. Różnice dla poszczególnych modeli są wymienione w następnym sekcji.

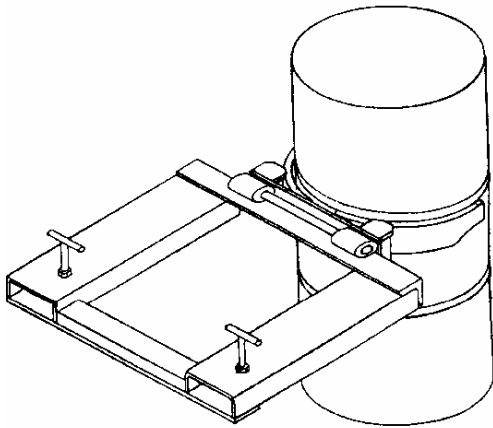
- Umieść produkt na podłodze lub płaskiej powierzchni w miejscu łatwo dostępnym dla wózka widłowego. Sprawdź, czy śruby młoteczkowe są wystarczająco poluzowane, aby umożliwić włożenie wideł wózka do otworów w uchwycie.
- Ostrożnie włóż widły (nie używaj przedłużeń wideł) w otwory uchwytu na beczki. Upewnij się, że widły są całkowicie wsunięte w otwory.
- Przymocuj uchwyt do wideł, dokręcając ręcznie śruby młoteczkowe (można użyć narzędzia ręcznego, ale nie jest to konieczne). Podczas korzystania z bagażnika regularnie sprawdzaj dokręcenie śrub.
- Jeśli jeszcze tego nie zrobiono, otwórz szczęki nośne.
- Podnieś nośnik i zbliż go do beczki, tak aby szczęki zetknęły się z beczką tuż pod górnym żebrzem beczki.



- Wsuń uchwyt na beczkę, powoli opuszczając szczęki w dół. Szczęki otwierają się i chwytają beczkę.



- Gdy szczęki chwycą beczkę, podnieś widły, aż szczęki zetkną się z zębem. Beczkę można teraz podnieść i przenieść w wybrane miejsce.



- Aby zwolnić beczkę ze stojaka, opuść ją na podłogę, powoli opuszczając stojak i cofając.
- Regulacja szczęk: Szczęki należy odpowiednio wyregulować dla beczek 113 l lub 208 l, podnosząc je pod kątem 90° i przesuwać do odpowiedniej pozycji na osi.

Konserwacja

Regularnie smaruj ruchome części. Jeśli nośnik nie działa prawidłowo, skontaktuj się ze sprzedawcą.