

# Instrukcje użytkowania Szczypiec do beczek

---

Numer katalogowy: 186118



## Opis

- Do przenoszenia leżących beczek z obrzeżem
- Dźwignia z blokadą zabezpieczającą do bezpiecznego blokowania szczypiec w pozycji otwartej
- Ucho do zawieszania haka dźwigu lub podnośnika
- Obróbka powierzchniowa żółtym lakierem proszkowym
- Masa 3,2 kg

## Ostrzeżenie:

- Przed użyciem dokładnie zapoznaj się z niniejszą instrukcją.
- Ten produkt jest przeznaczony wyłącznie do podnoszenia beczek w pozycji poziomej. Końcówki beczek mogą być otwarte lub zamknięte.
- Szczypce mają udźwig 500 kg, nie przeciążaj ich.
- Przed każdym użyciem należy sprawdzić, czy produkt jest w dobrym stanie, nieuszkodzony.
- Przed podniesieniem beczki upewnij się, że szczypce są zablokowane.
- Przemieszczanie się osób pod podniesioną beczką jest zabronione.
- Nie pozostawiaj podniesionej beczki bez nadzoru.
- Nie używaj szczypiec do celów innych niż te, do których są przeznaczone.

## Obsługa

- Zaczep wciągnik, dźwig, łańcuch itp. o ucho szczypiec.
- Zamocuj szczypce wokół krawędzi beczki i upewnij się, że są bezpieczne.
- Ostrożnie przenieś beczkę w wyznaczone miejsce.
- Umieść beczkę na podłodze lub palecie i zwolnij zaciski.

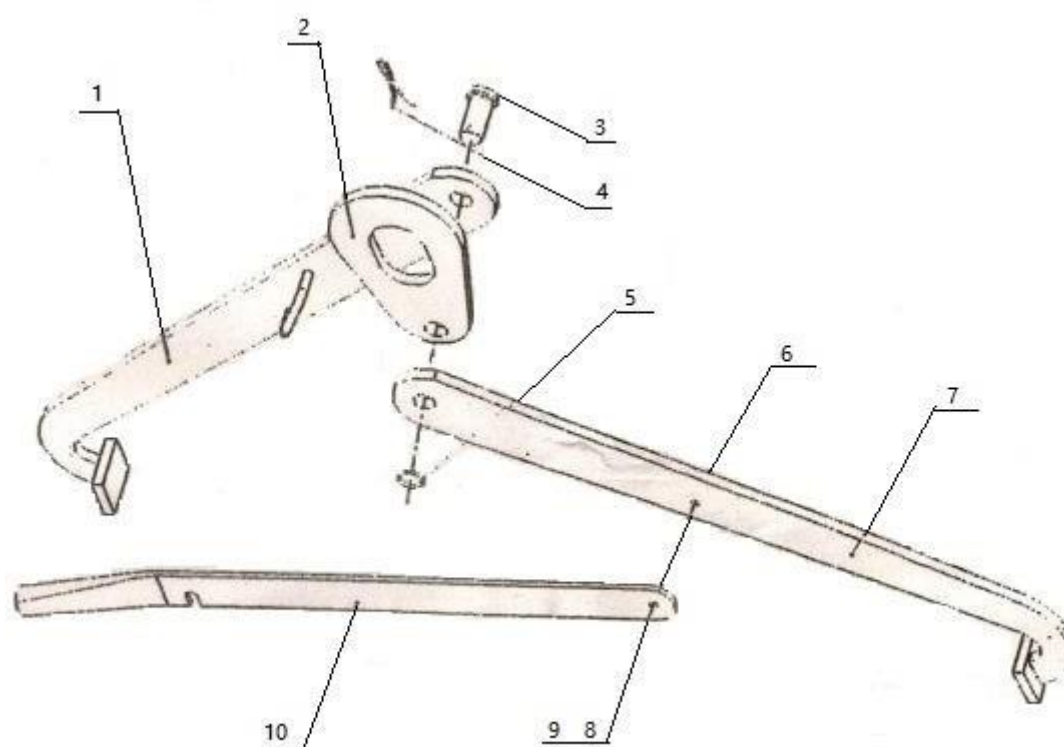
## Parametry

Udźwig 500 kg

Objętość beczki 210 l

Masa 3,2 kg

## Lista części



1. Lewa szczęka
2. Ucho
3. Sworzeń
4. Zacisk rozdzielający
5. Podkładka
6. Nakrętka M8
7. Prawa szczęka
8. Podkładka, 9. Śruba sześciokątna M8 x 25, 10. Dźwignia zamykająca