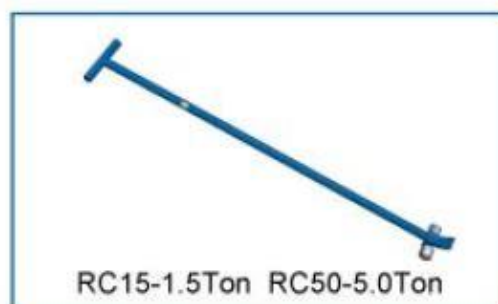


# Tłumaczenie instrukcji obsługi Ruchomej platformy



**Ostrzeżenie:** Użytkownik platformy musi zapoznać się z niniejszą instrukcją przed rozpoczęciem korzystania z platformy.

## **1 Opis podstawowy**

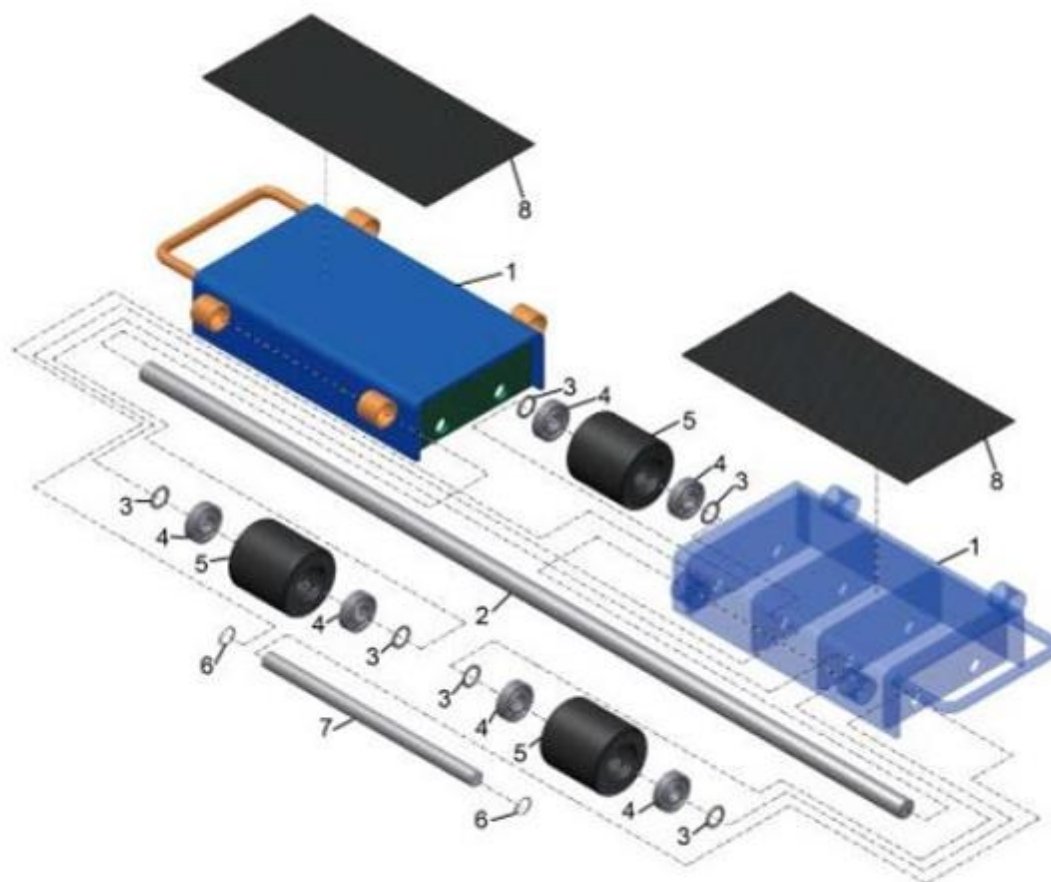
Platforma ruchoma przeznaczona jest do przemieszczania wszelkiego rodzaju ciężkiego sprzętu lub maszyn.

## **2 Właściwości**

1. Mała wysokość, bezpieczny transport (7–20 cm)
2. Łatwy do przenoszenia, łatwy w obsłudze (3% całkowitej masy ładunku w idealnej pozycji)
3. Możliwe obciążenie do 12 ton w zależności od rodzaju i typu platformy
4. Łatwe przechowywanie

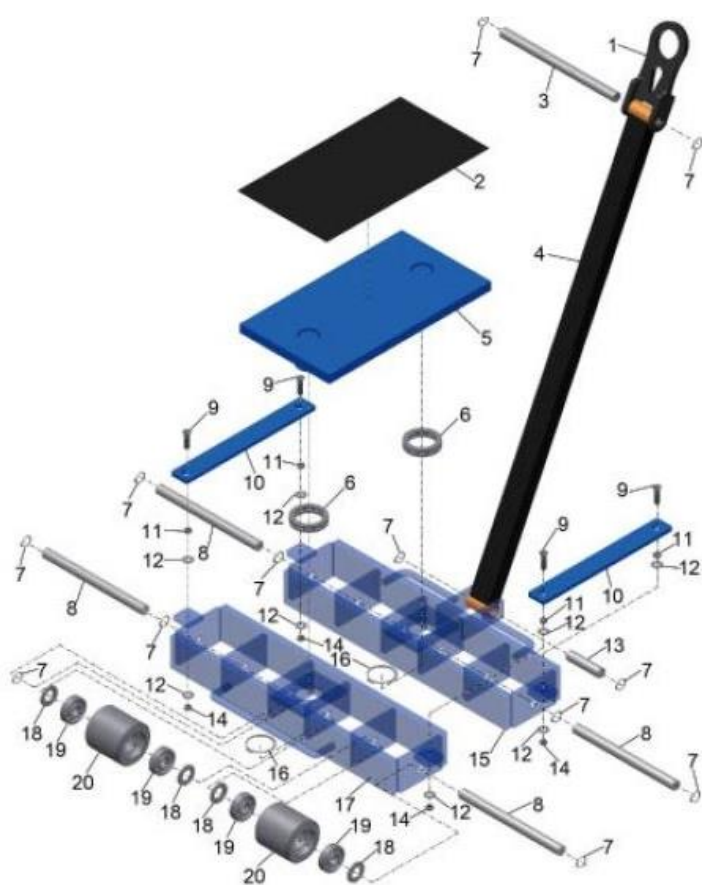
# WYKAZ CZĘŚCI

186183



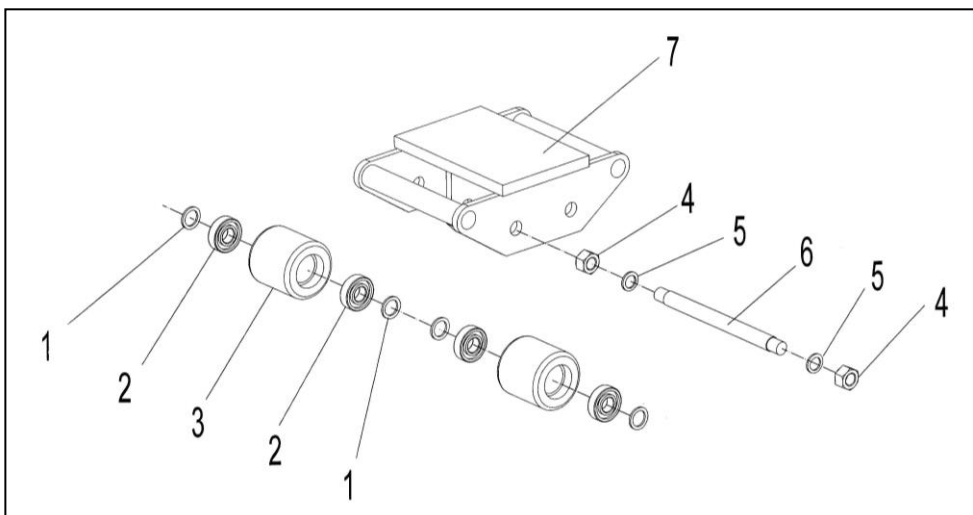
| Oznaczenie | Opis                   | Liczba |
|------------|------------------------|--------|
| 1          | Konstrukcje podstawowe | 2      |
| 2          | Pręt                   | 2      |
| 3          | Podkładka elastyczna   | 24     |
| 4          | Łożysko                | 24     |
| 5          | Rolka jezdna           | 12     |
| 6          | Pierścień ustalający   | 8      |
| 7          | Oś                     | 4      |
| 8          | Płyta gumowa           | 2      |

186184



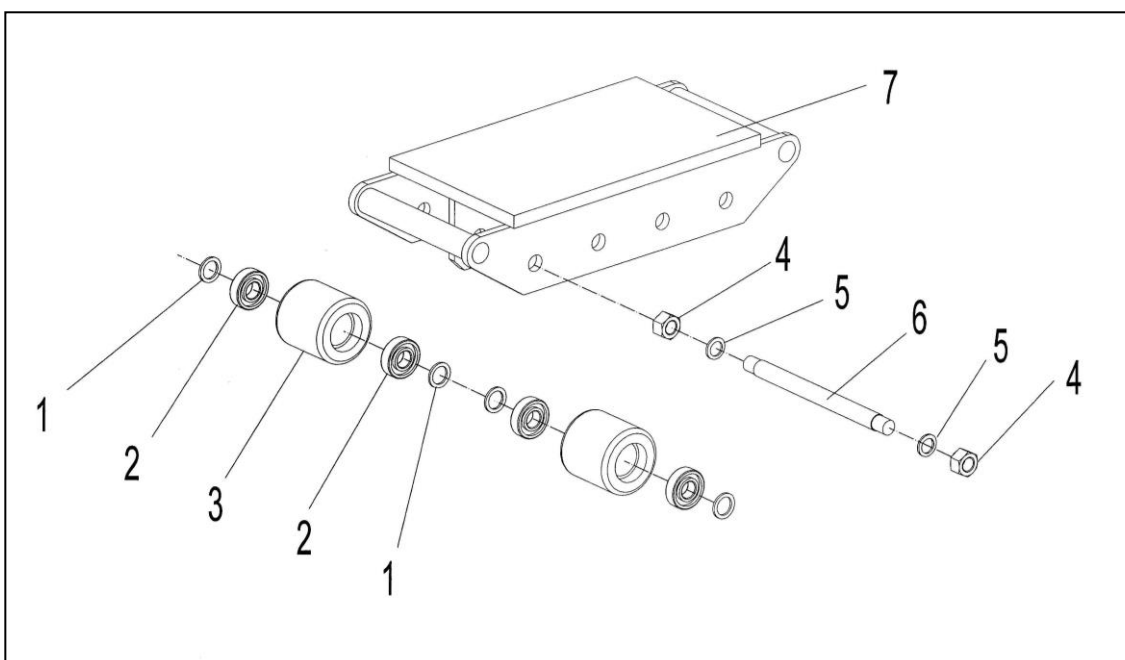
| Oznaczenie | Opis                 | Liczba | Oznaczenie | Opis                     | Liczba |
|------------|----------------------|--------|------------|--------------------------|--------|
| 1          | Jednostka sterująca  | 1      | 11         | Nakrętka                 | 4      |
| 2          | Płyta gumowa         | 1      | 12         | Podkładka elastyczna     | 8      |
| 3          | Długa oś             | 1      | 13         | Krótka oś                | 1      |
| 4          | Uchwyt               | 1      | 14         | Nakrętka zabezpieczająca | 4      |
| 5          | Nośnik stalowy       | 1      | 15         | Wspornik rolkowy lewy    | 1      |
| 6          | Łożysko              | 2      | 16         | Pierścień ustalający     | 2      |
| 7          | Pierścień ustalający | 12     | 17         | Wspornik rolkowy prawy   | 1      |
| 8          | Oś                   | 4      | 18         | Ośłona podkładki         | 16     |
| 9          | Śruba                | 4      | 19         | Łożysko                  | 16     |
| 10         | Płyta                | 2      | 20         | Rolka jezdna             | 8      |

186185



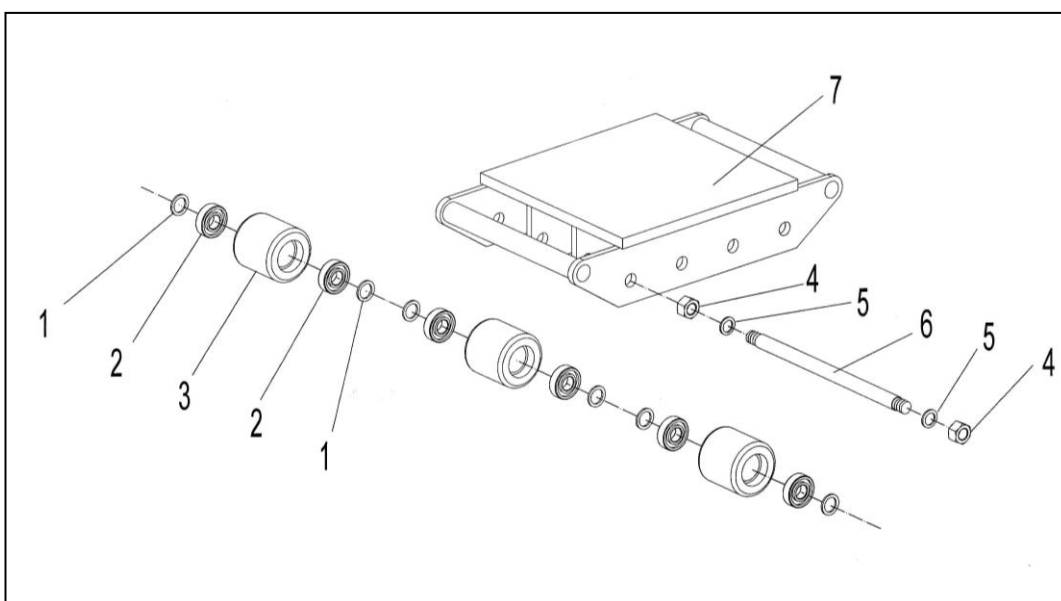
| Oznaczenie | Opis                 | Liczba |
|------------|----------------------|--------|
| 1          | Podkładka            | 8      |
| 2          | Łożysko              | 8      |
| 3          | Rolka jezdna         | 4      |
| 4          | Nakrętka             | 4      |
| 5          | Podkładka elastyczna | 4      |
| 6          | Oś                   | 2      |
| 7          | Konstrukcja stalowa  | 1      |

186186



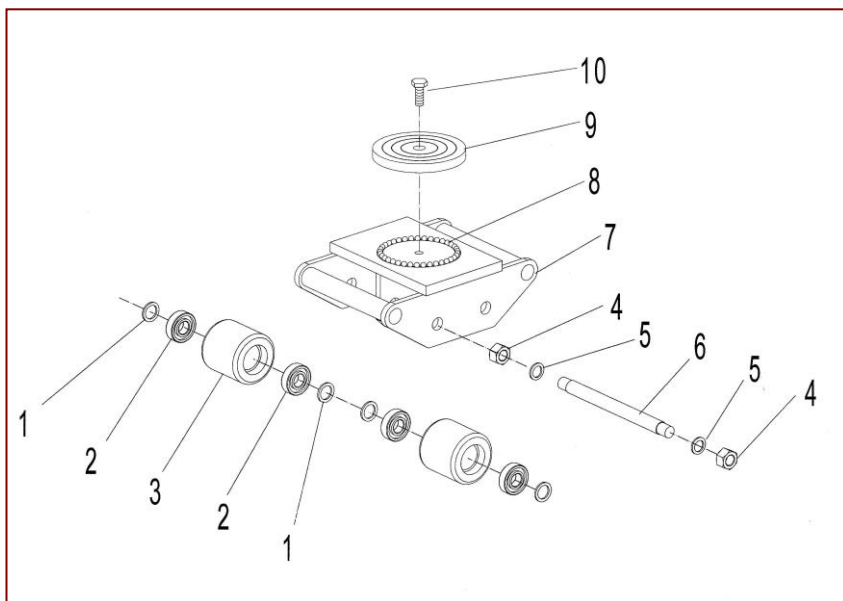
| Oznaczenie | Opis                 | Liczba |
|------------|----------------------|--------|
| 1          | Podkładka            | 12     |
| 2          | łożysko              | 12     |
| 3          | Rolka jezdna         | 6      |
| 4          | Nakrętka             | 6      |
| 5          | Podkładka elastyczna | 6      |
| 6          | Oś                   | 3      |
| 7          | Konstrukcja stalowa  | 1      |

186187

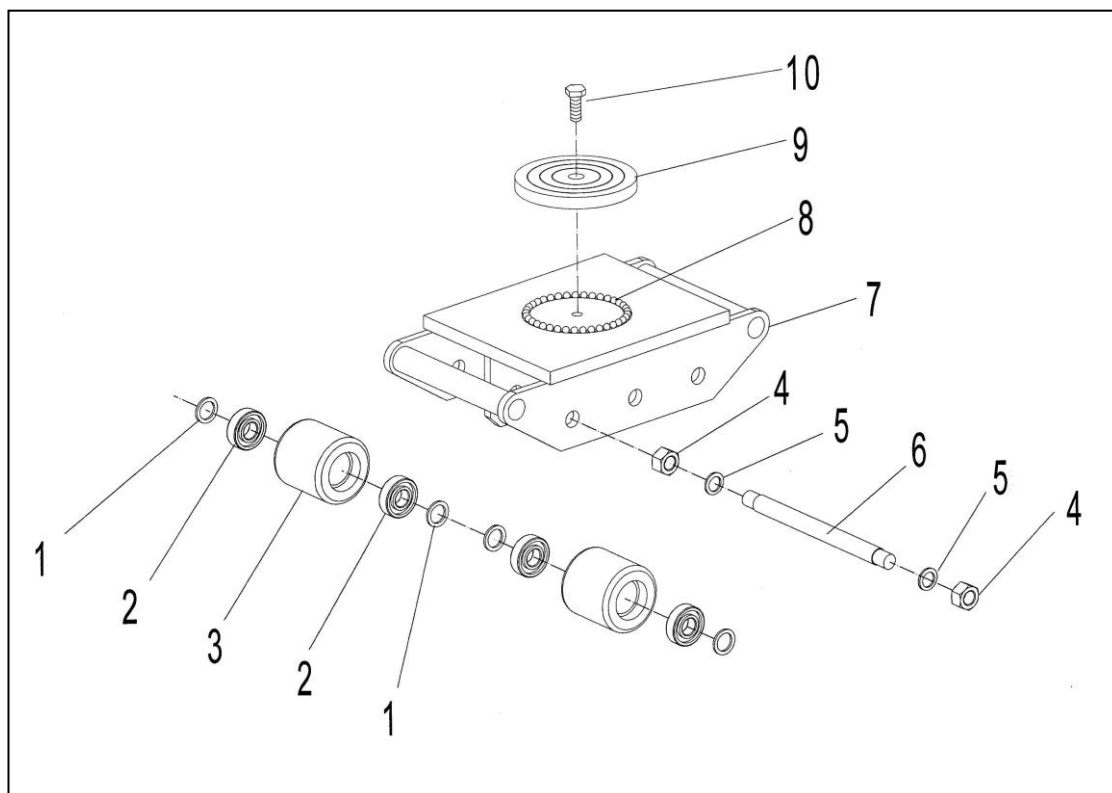


| Oznaczenie | Opis                 | Liczba |
|------------|----------------------|--------|
| 1          | Podkładka            | 24     |
| 2          | łożysko              | 24     |
| 3          | Rolka jezdna         | 12     |
| 4          | Nakrętka             | 8      |
| 5          | Podkładka elastyczna | 8      |
| 6          | Oś                   | 4      |
| 7          | Konstrukcja stalowa  | 1      |

186195



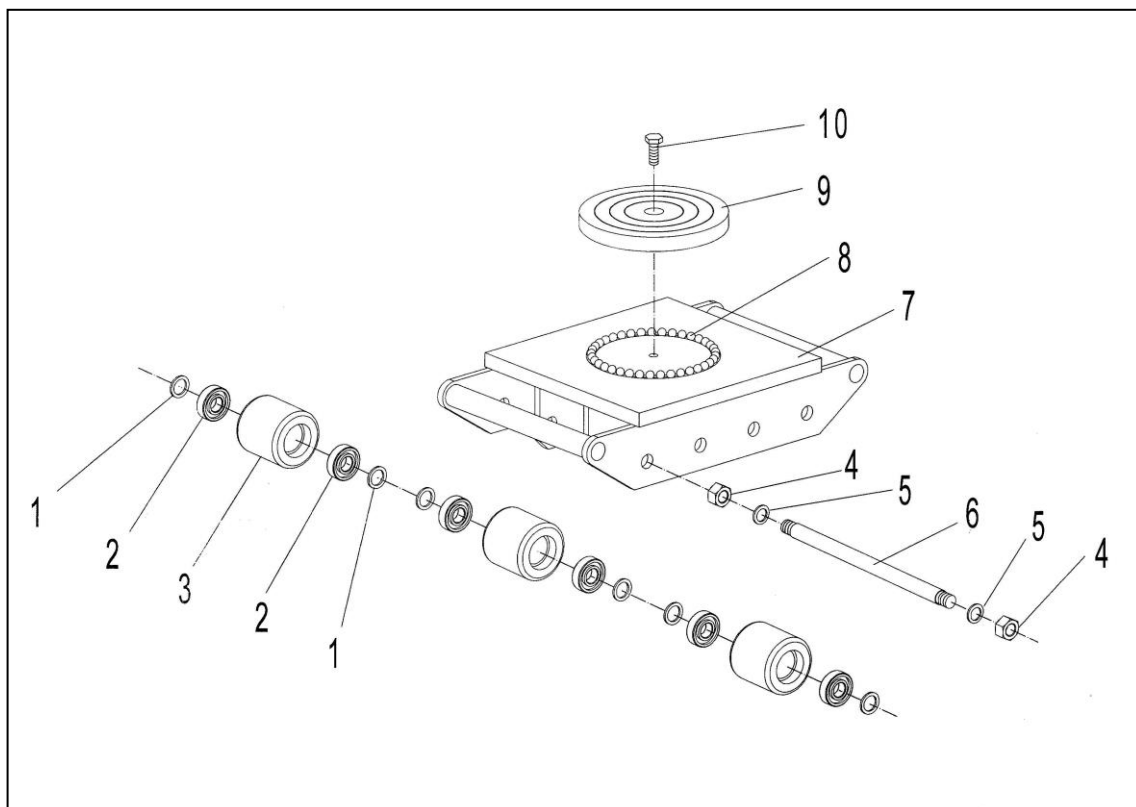
| Oznaczenie | Opis                 | Liczba |
|------------|----------------------|--------|
| 1          | Podkładka            | 8      |
| 2          | Łożysko              | 8      |
| 3          | Rolka jezdna         | 4      |
| 4          | Nakrętka             | 4      |
| 5          | Podkładka elastyczna | 4      |
| 6          | Oś                   | 2      |
| 7          | Konstrukcja stalowa  | 1      |
| 8          | Kulka stalowa        | 31     |
| 9          | Płyta obrotowa       | 1      |
| 10         | Śruba                | 1      |



| Oznaczenie | Opis                 | Liczba |
|------------|----------------------|--------|
| 1          | Podkładka            | 12     |
| 2          | łożysko              | 12     |
| 3          | Rolka jezdna         | 6      |
| 4          | Nakrętka             | 6      |
| 5          | Podkładka elastyczna | 6      |
| 6          | Oś                   | 3      |
| 7          | Konstrukcja stalowa  | 1      |
| 8          | Kulka stalowa        | 31     |
| 9          | Płyta obrotowa       | 1      |
| 10         | Śruba                | 1      |

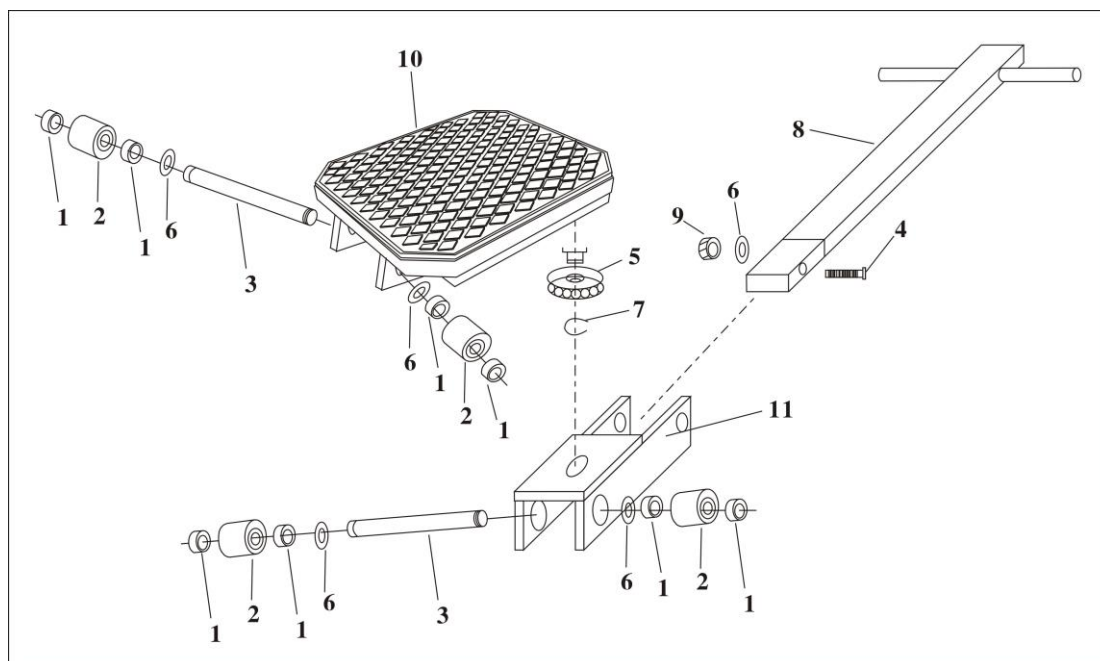


186197



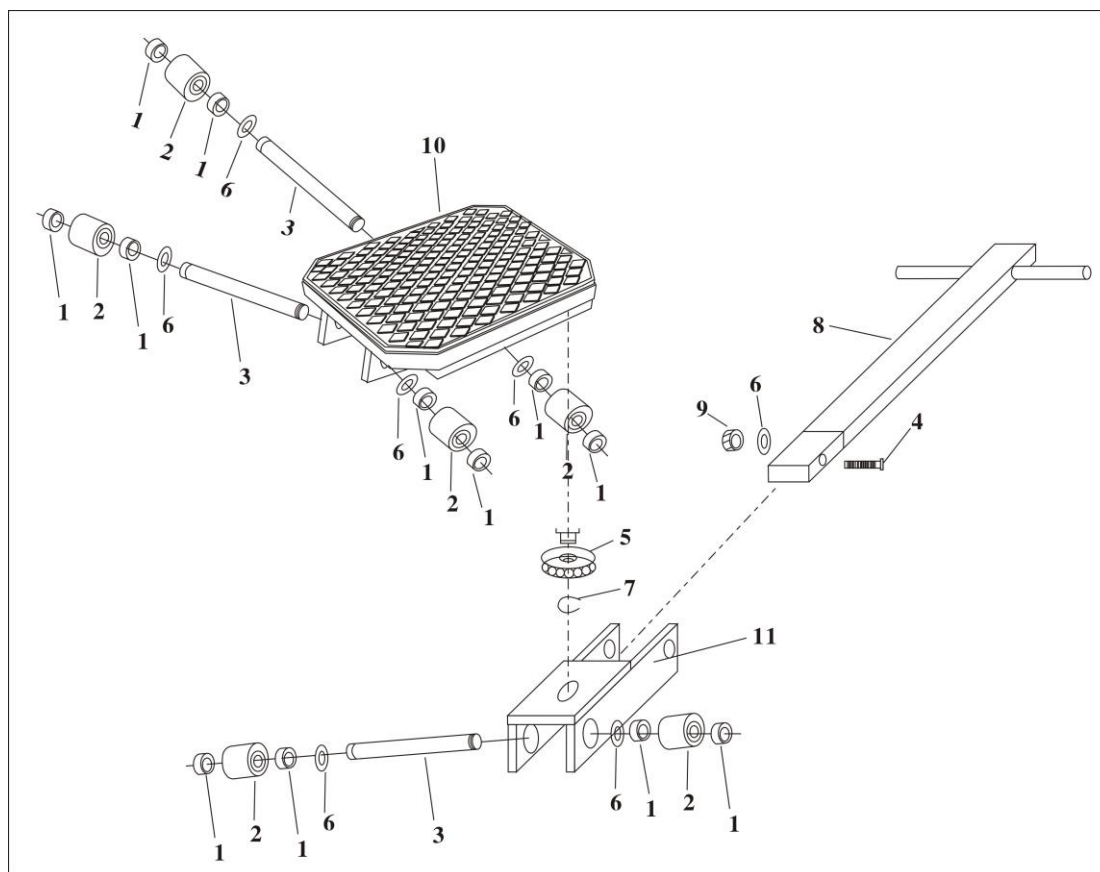
| Oznaczenie | Opis                 | Liczba |
|------------|----------------------|--------|
| 1          | Podkładka            | 24     |
| 2          | łożysko              | 24     |
| 3          | Rolka jezdna         | 12     |
| 4          | Nakrętka             | 8      |
| 5          | Podkładka elastyczna | 8      |
| 6          | Oś                   | 4      |
| 7          | Konstrukcja stalowa  | 1      |
| 8          | Kulka stalowa        | 31     |
| 9          | Płyta obrotowa       | 1      |
| 10         | Śruba                | 1      |

186198



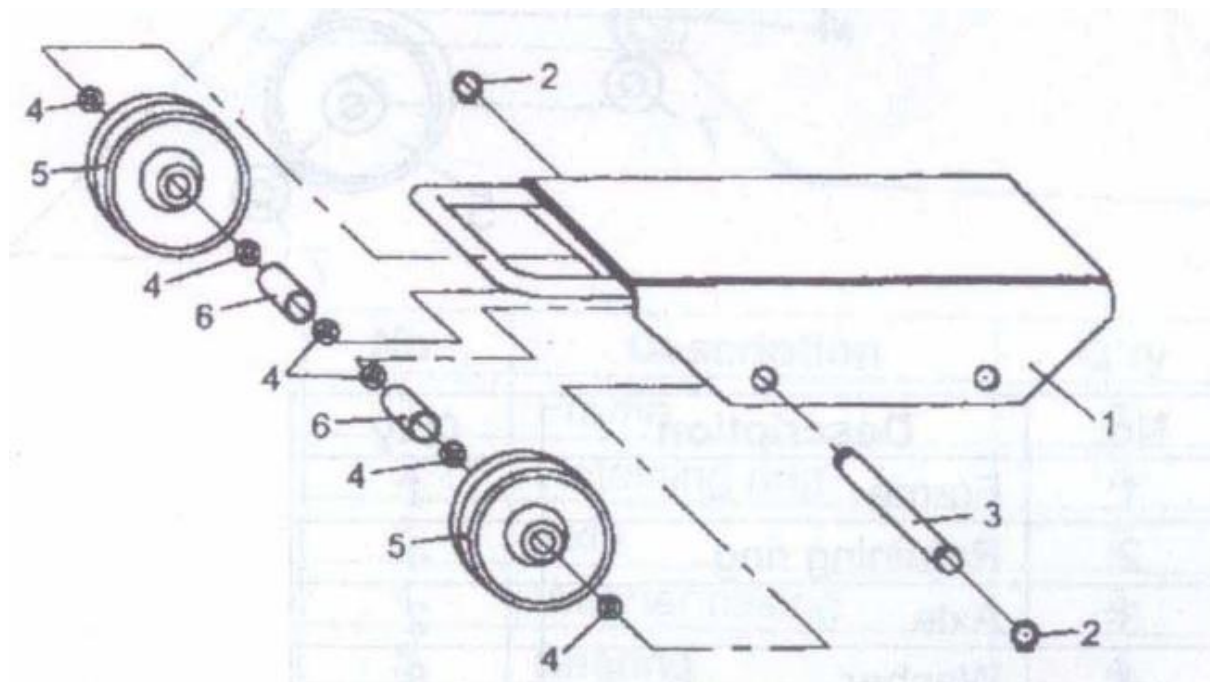
| Oznaczenie | Opis                 | Liczba |
|------------|----------------------|--------|
| 1          | Łożysko              | 8      |
| 2          | Rolka jezdna         | 4      |
| 3          | Oś                   | 2      |
| 4          | Śruba                | 1      |
| 5          | Łożysko              | 1      |
| 6          | Podkładka elastyczna | 9      |
| 7          | Pierścień ustalający | 1      |
| 8          | Uchwyt               | 1      |
| 9          | Nakrętka             | 1      |
| 10         | Płyta obrotowa       | 1      |
| 11         | Konstrukcja stalowa  | 1      |

186199



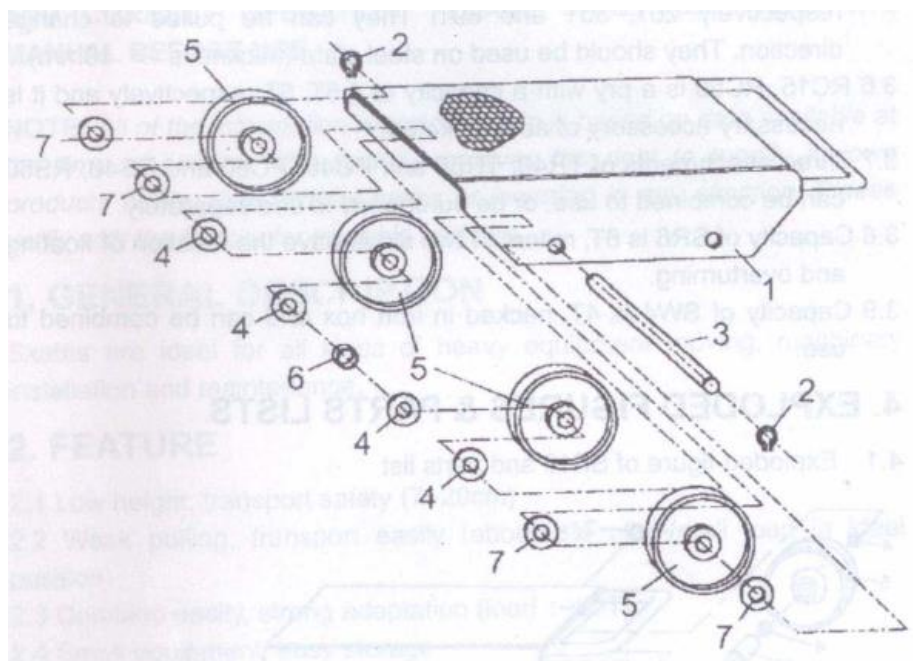
| Oznaczenie | Opis                 | Liczba |
|------------|----------------------|--------|
| 1          | łożysko              | 12     |
| 2          | Rolka jezdna         | 6      |
| 3          | Oś                   | 6      |
| 4          | Śruba                | 1      |
| 5          | łożysko              | 1      |
| 6          | Podkładka elastyczna | 13     |
| 7          | Pierścień ustalający | 1      |
| 8          | Uchwyt               | 1      |
| 9          | Nakrętka             | 1      |
| 10         | Płyta obrotowa       | 1      |
| 11         | Konstrukcja stalowa  | 1      |

186363



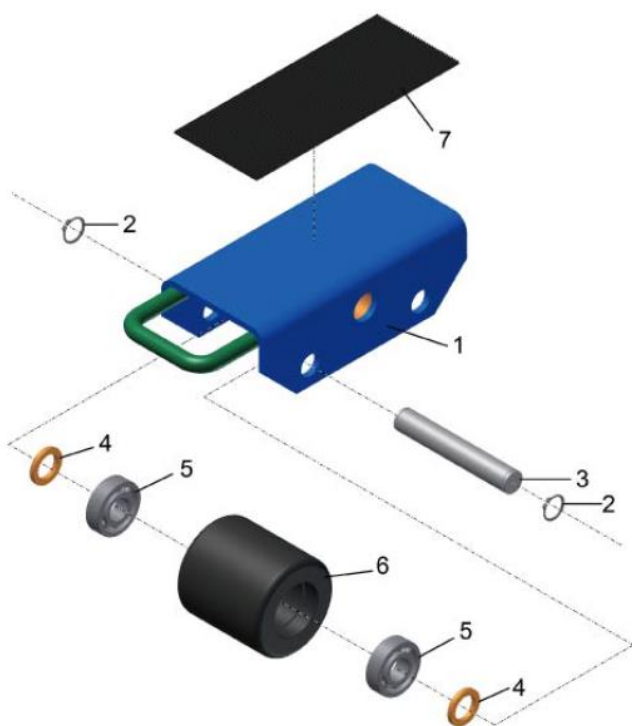
| Oznaczenie | Opis                 | Liczba |
|------------|----------------------|--------|
| 1          | Konstrukcja stalowa  | 1      |
| 2          | Pierścień ustalający | 4      |
| 3          | Oś                   | 2      |
| 4          | Podkładka elastyczna | 12     |
| 5          | Rolka jezdna         | 4      |
| 6          | Tuleja               | 4      |

186364



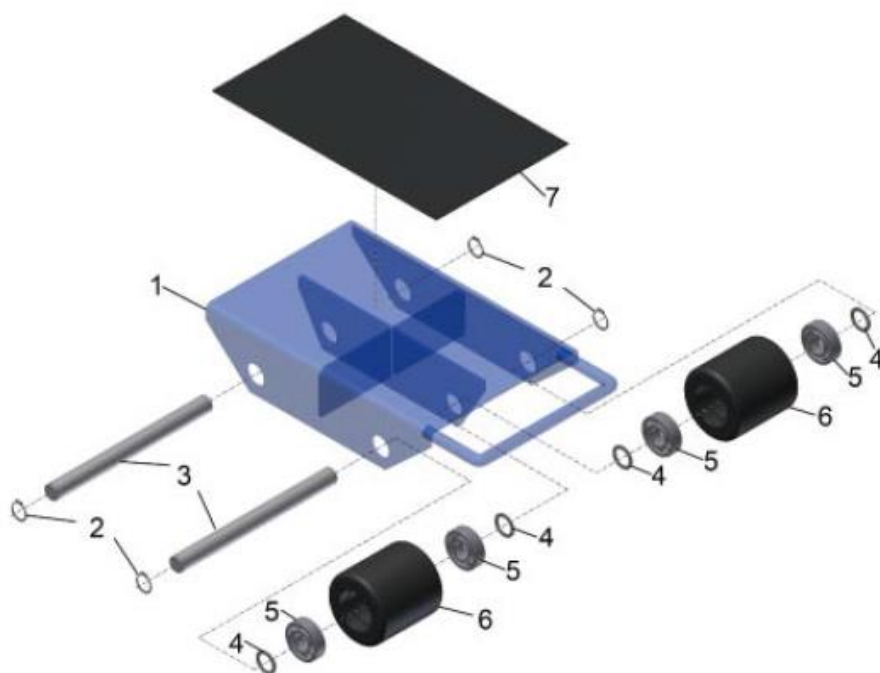
| Oznaczenie | Opis                 | Liczba |
|------------|----------------------|--------|
| 1          | Konstrukcja stalowa  | 1      |
| 2          | Pierścień ustalający | 4      |
| 3          | Oś                   | 2      |
| 4          | Podkładka elastyczna | 8      |
| 5          | Rolka jezdna         | 8      |
| 6          | Tuleja               | 2      |
| 7          | Ośłona podkładki     | 8      |

186365



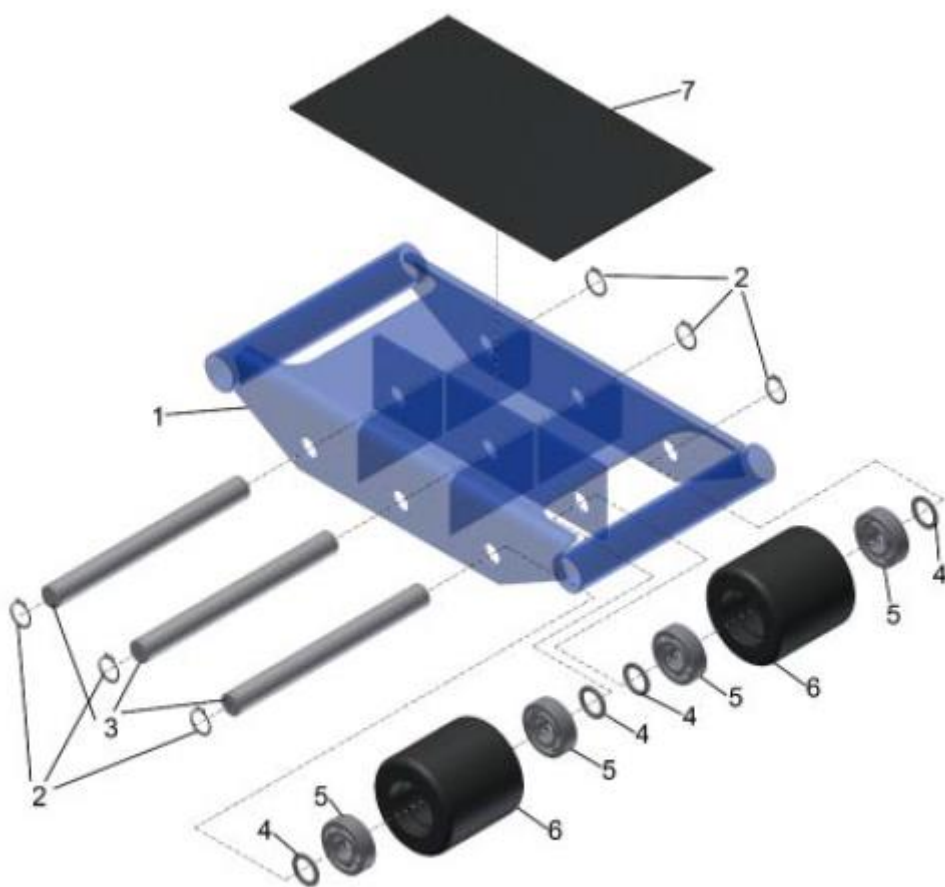
| Oznaczenie | Opis                 | Liczba |
|------------|----------------------|--------|
| 1          | Konstrukcja stalowa  | 1      |
| 2          | Pierścień ustalający | 4      |
| 3          | Oś                   | 2      |
| 4          | Podkładka elastyczna | 4      |
| 5          | łożysko              | 4      |
| 6          | Rolka jezdna         | 2      |
| 7          | Płyta gumowa         | 1      |

186366



| Oznaczenie | Opis                 | Liczba |
|------------|----------------------|--------|
| 1          | Konstrukcja stalowa  | 1      |
| 2          | Pierścień ustalający | 4      |
| 3          | Oś                   | 2      |
| 4          | Podkładka elastyczna | 16     |
| 5          | Łożysko              | 8      |
| 6          | Rolka jezdna         | 4      |
| 7          | Płyta gumowa         | 1      |

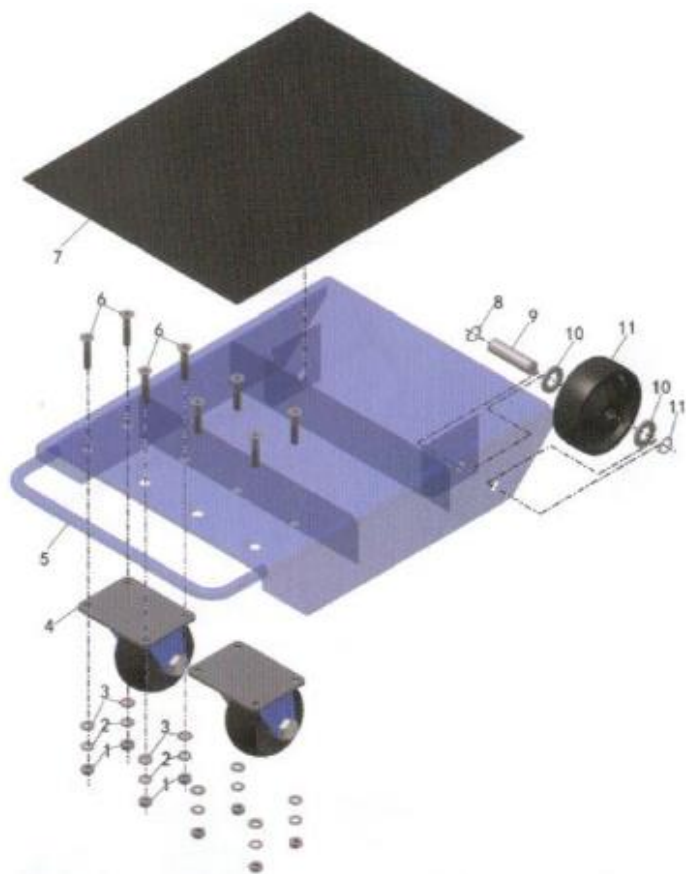
186367



| Oznaczenie | Opis                 | Liczba |
|------------|----------------------|--------|
| 1          | Konstrukcja stalowa  | 1      |
| 2          | Pierścień ustalający | 6      |
| 3          | Oś                   | 3      |
| 4          | Podkładka elastyczna | 12     |
| 5          | Łożysko              | 12     |
| 6          | Rolka jezdna         | 6      |
| 7          | Płyta gumowa         | 1      |

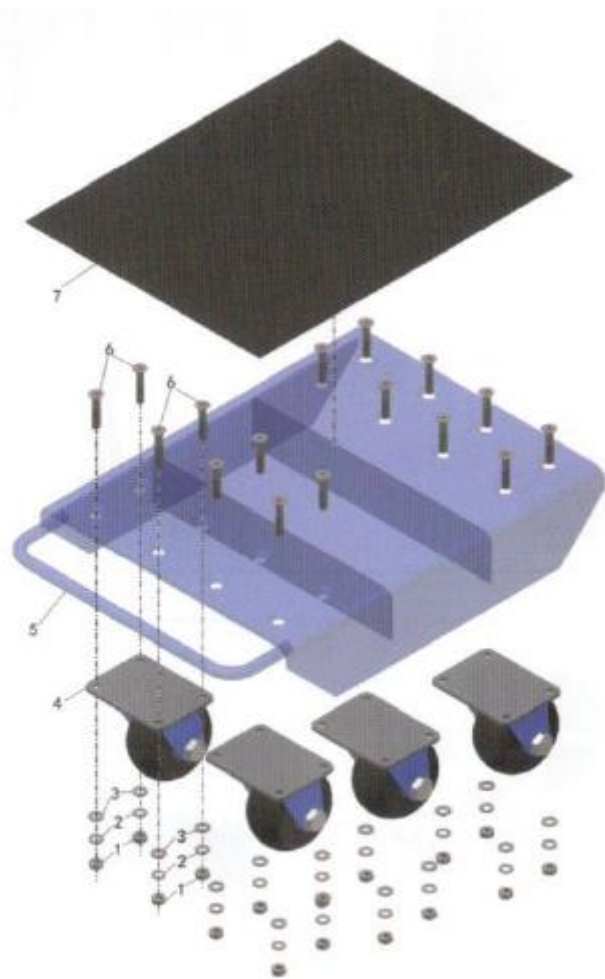


186368

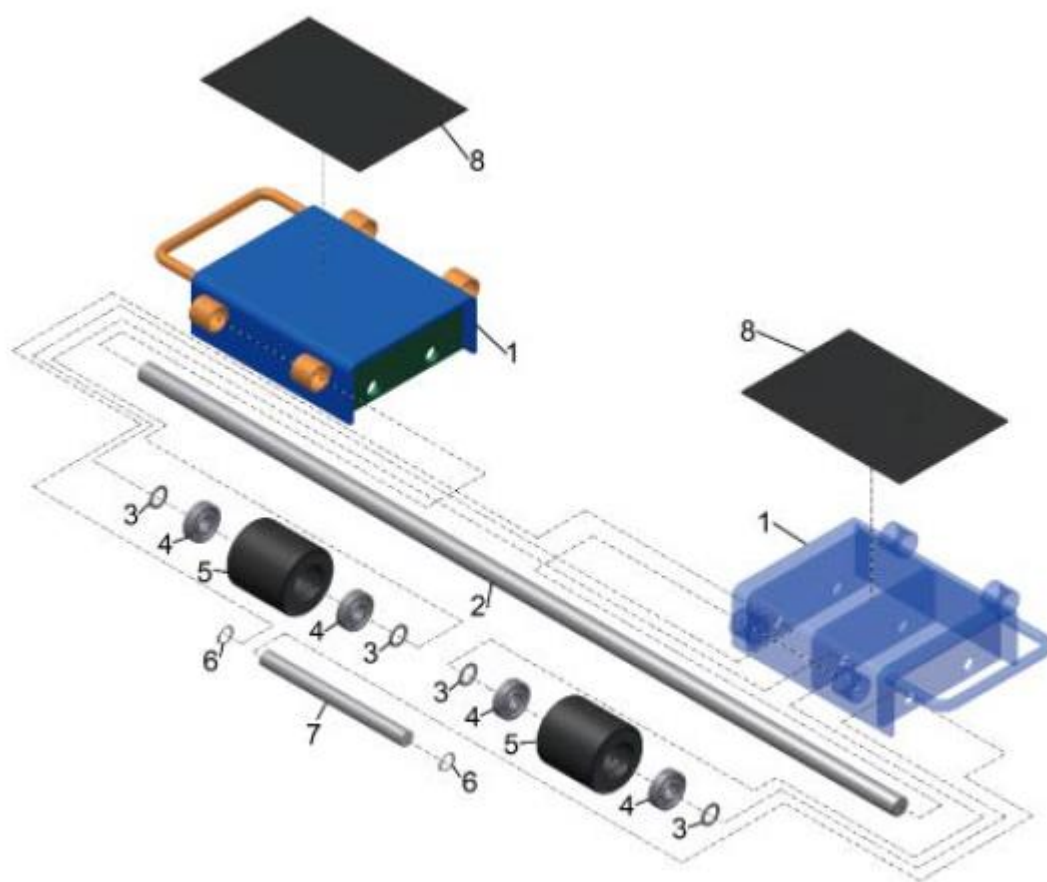


| Oznaczenie | Opis                 | Liczba |
|------------|----------------------|--------|
| 1          | Nakrętka             | 8      |
| 2          | Podkładka elastyczna | 8      |
| 3          | Podkładka elastyczna | 8      |
| 4          | Kółko                | 2      |
| 5          | Konstrukcja stalowa  | 1      |
| 6          | Śruba                | 8      |
| 7          | Płyta gumowa         | 1      |
| 8          | Pierścień ustalający | 4      |
| 9          | Oś                   | 2      |
| 10         | Tuleja               | 4      |
| 11         | Rolka jezdna         | 2      |

186369

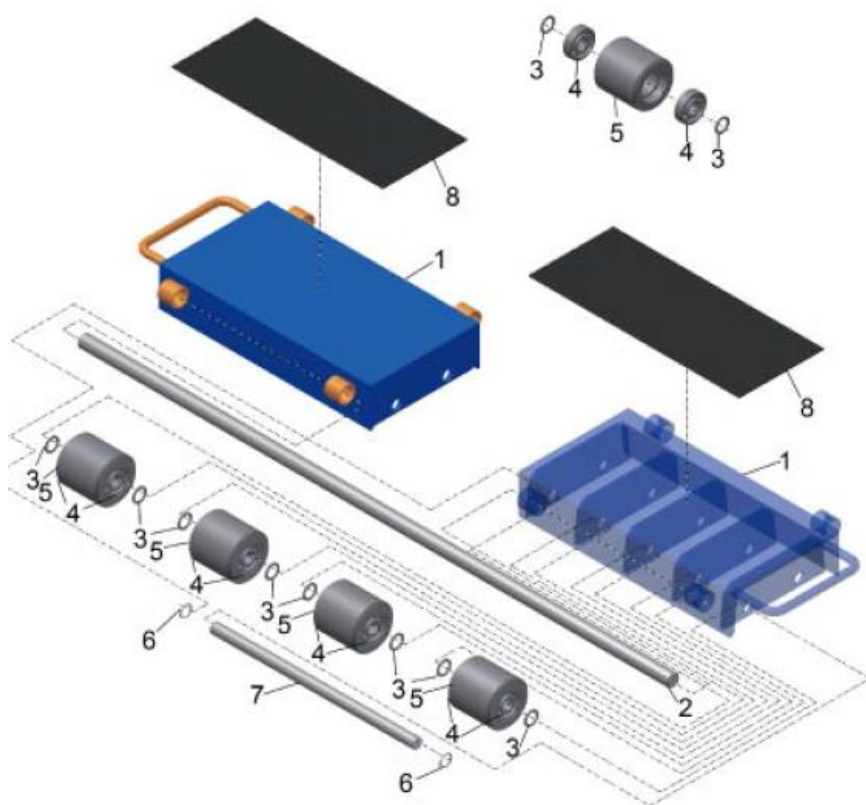


| Oznaczenie | Opis                 | Liczba |
|------------|----------------------|--------|
| 1          | Nakrętka             | 16     |
| 2          | Podkładka elastyczna | 16     |
| 3          | Podkładka elastyczna | 16     |
| 4          | Kółko                | 4      |
| 5          | Konstrukcja stalowa  | 1      |
| 6          | Śruba                | 16     |
| 7          | Płyta gumowa         | 1      |



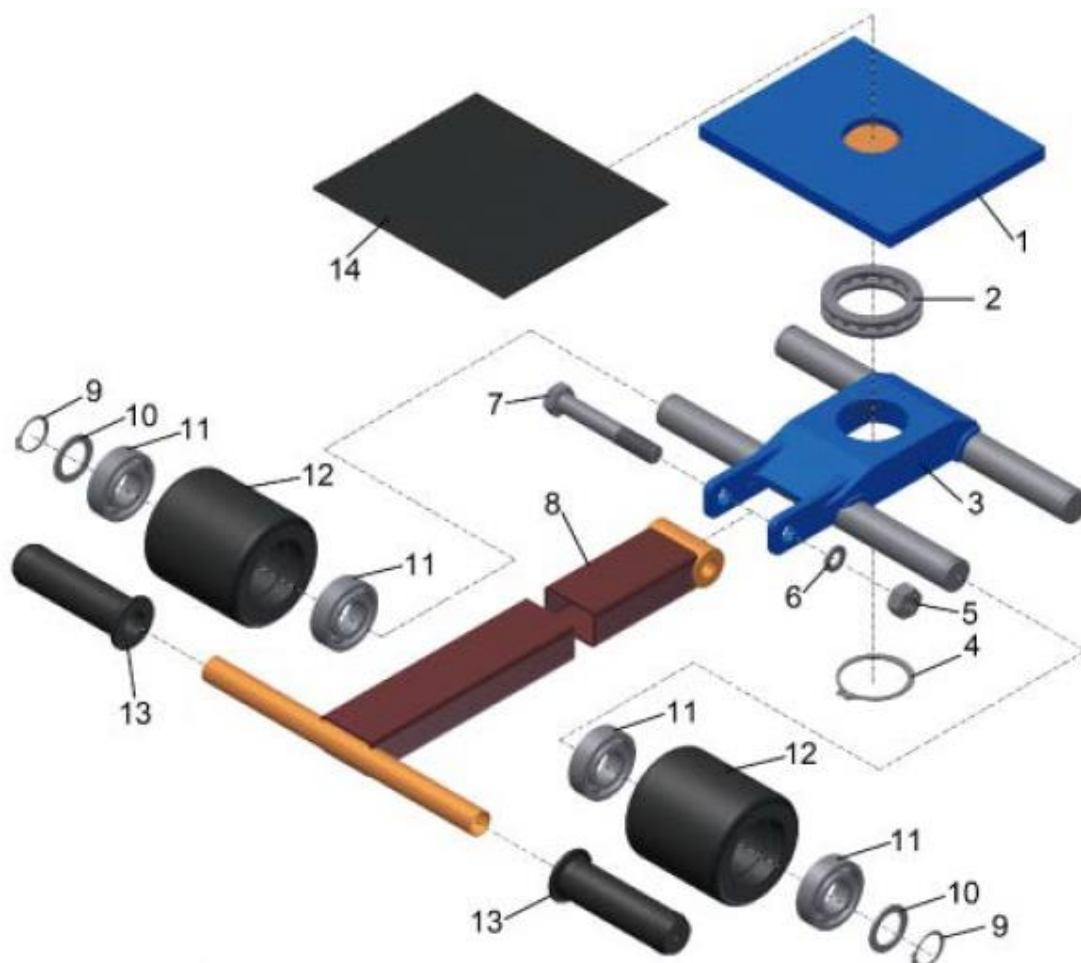
| Oznaczenie | Opis                 | Liczba |
|------------|----------------------|--------|
| 1          | Konstrukcja stalowa  | 2      |
| 2          | Pręt                 | 6      |
| 3          | Podkładka elastyczna | 16     |
| 4          | łożysko              | 16     |
| 5          | Rolka jezdna         | 8      |
| 6          | Pierścień ustalający | 8      |
| 7          | Oś                   | 4      |
| 8          | Płyta gumowa         | 2      |

186373



| Oznaczenie | Opis                 | Liczba |
|------------|----------------------|--------|
| 1          | Konstrukcja stalowa  | 2      |
| 2          | Pręt                 | 6      |
| 3          | Podkładka elastyczna | 32     |
| 4          | Łożysko              | 32     |
| 5          | Rolka jezdna         | 16     |
| 6          | Pierścień ustalający | 8      |
| 7          | Oś                   | 4      |
| 8          | Płyta gumowa         | 2      |

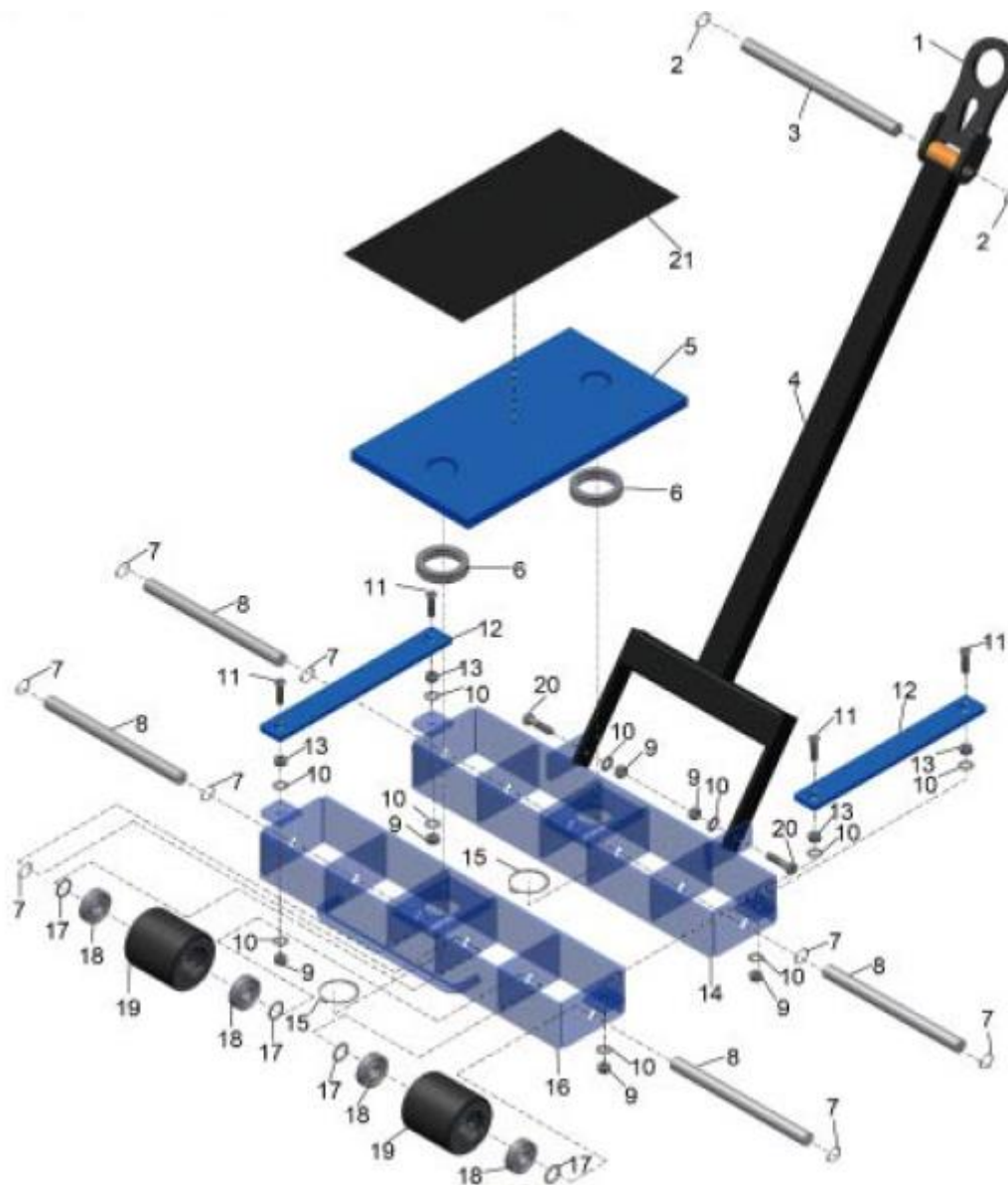
186374



| Oznaczenie | Opis                 | Liczba |
|------------|----------------------|--------|
| 1          | Platforma            | 1      |
| 2          | Łożysko              | 1      |
| 3          | Konstrukcja stalowa  | 1      |
| 4          | Pierścień ustalający | 1      |
| 5          | Nakrętka             | 1      |
| 6          | Podkładka elastyczna | 1      |
| 7          | Śruba                | 1      |
| 8          | Uchwyt               | 1      |
| 9          | Pierścień ustalający | 4      |

|    |                      |   |
|----|----------------------|---|
| 10 | Podkładka elastyczna | 4 |
| 11 | Łożysko              | 8 |
| 12 | Rolka jezdna         | 4 |
| 13 | Gumowy uchwyt        | 2 |
| 14 | Płyta gumowa         | 1 |

186375



| Oznaczenie | Opis                 | Liczba | Oznaczenie | Opis                   | Liczba |
|------------|----------------------|--------|------------|------------------------|--------|
| 1          | Jednostka sterująca  | 1      | 11         | Śruba                  | 4      |
| 2          | Pierścień ustalający | 2      | 12         | Płyta                  | 2      |
| 3          | Długa oś             | 1      | 13         | Nakrętka               | 4      |
| 4          | Uchwyt               | 1      | 14         | Wspornik rolkowy lewy  | 1      |
| 5          | Nośnik stalowy       | 1      | 15         | Pierścień ustalający   | 2      |
| 6          | Łożysko              | 2      | 16         | Wspornik rolkowy prawy | 1      |
| 7          | Pierścień ustalający | 8      | 17         | Ośłona podkładki       | 16     |
| 8          | Oś                   | 4      | 18         | Łożysko                | 16     |
| 9          | Nakrętka             | 6      | 19         | Rolka jezdna           | 8      |
| 10         | Podkładka elastyczna | 10     | 20         | Śruba                  | 2      |
|            |                      |        | 21         | Płyta gumowa           | 1      |