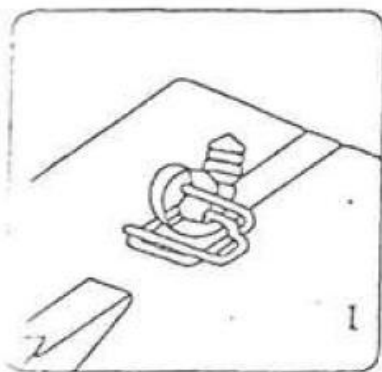


Instrukcja obsługi ręcznej wiązarki do taśm PES

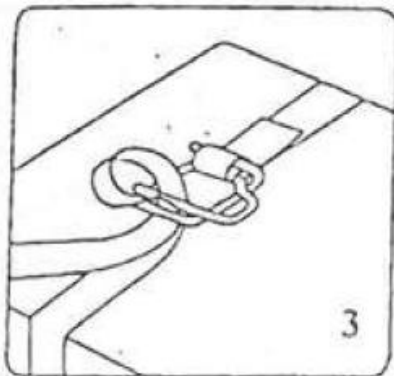
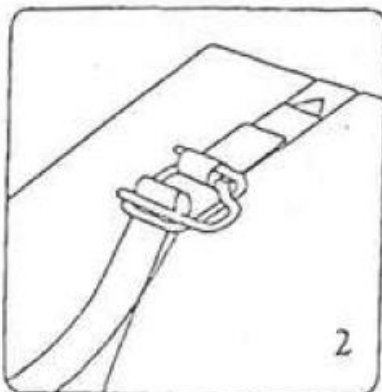
Numer katalogowy: 164021, 164028, 164029

Owiń taśmę wokół oklejonego przedmiotu. Umieść klips na taśmie, patrz zdjęcia poniżej

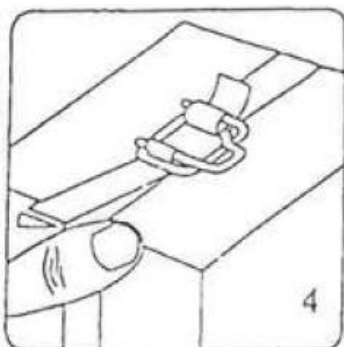
- Umieść pętlę na końcu taśmy (musi być umieszczona na górze oklejonego przedmiotu)
- Trzymaj klips otwartymi końcami do góry, otwarte końce w lewą stronę. Przepchnij pętlę przez klips i zaczeń powstałą pętlę na końcu klipsa (rys. 1)



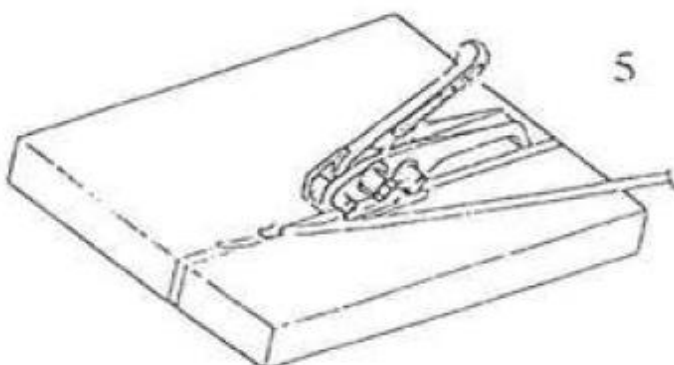
- Powtórz tę procedurę z drugim końcem taśmy (rys. 2, rys. 3)



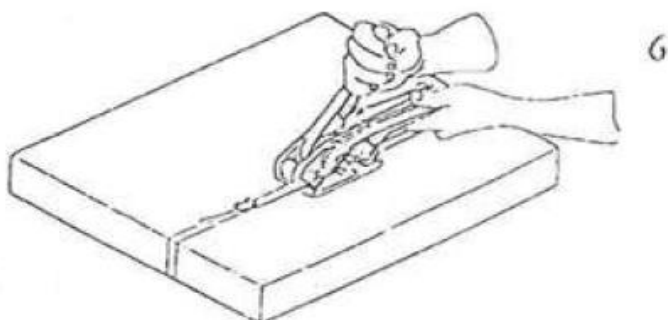
- Dociągnij ręcznie końce taśmy (rys. 4)



Chwyć napinacz prawą ręką i naciśnij dźwignię przytrzymującą. Umieść taśmę pod płytą dociskową tak, aby jej wewnętrzna krawędź dotykała wewnętrznej krawędzi osłony napinacza. Zwolnij dźwignię przytrzymującą. (rys. 5)



Włóż górny koniec taśmy do szczeliny mechanizmu tnącego i do koła napinającego. Lewą ręką przytrzymaj napinacz z włożoną taśmą, prawą ręką naciągnij taśmę za pomocą dźwigni napinającej (rys. 6)



Zwolnij napinacz za pomocą dźwigni przytrzymującej, jednocześnie przecinając taśmę. Zdejmij luźny napinacz. (rys. 7)

