

Instrukcja do ruchomych drabin z platformą

Przechowywanie

Drabinki ruchome należy przechowywać w temperaturze do 50°C w suchym środowisku. Wyższa temperatura niekorzystnie wpływa na gumowe felgi kół i wypełnienie smarem łożysk.

Montaż

Drabinki ruchome dostarczane są w stanie złożonym.

Obsługa

Drabinki służą do zdejmowania towarów z regałów. Całkowity udźwig drabinek to 150 kg.

Czyszczenie

Drabinki można przecierać niewielką ściereczką z lekką domieszką detergentu. Nie używaj rozpuszczalników organicznych ani substancji ściernych.

Konserwacja

Drabinka jest bezobsługowa.

Bezpieczeństwo

Podczas obsługi należy przestrzegać powyższych instrukcji tak, aby nie doszło do przeciążenia ani wywrócenia wózka, zwłaszcza:

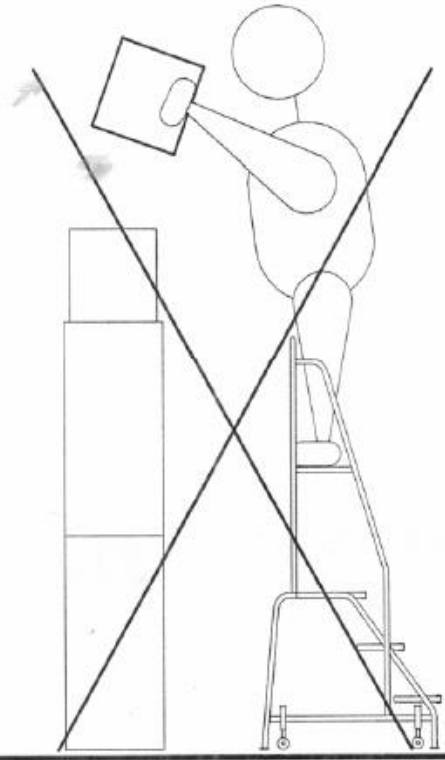
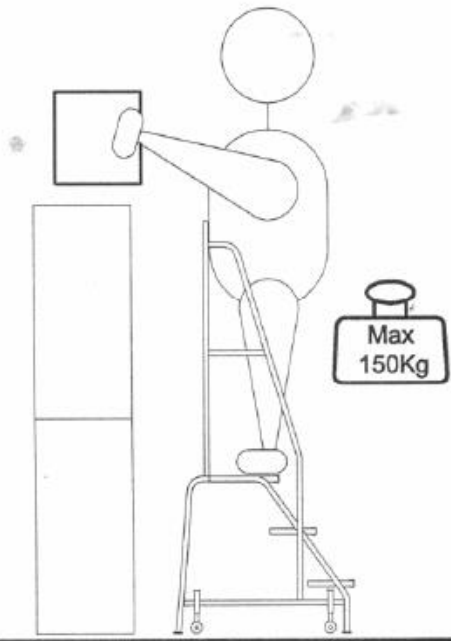
- nie obciążać drabinki uderzeniami
- nie wychylać się z drabinki, nie przenosić ciężaru ciała poza oś poręczy
- nie obciążać drabinki mimośrodowo
- nie korzystać z uszkodzonego wózka.

Parametry techniczne

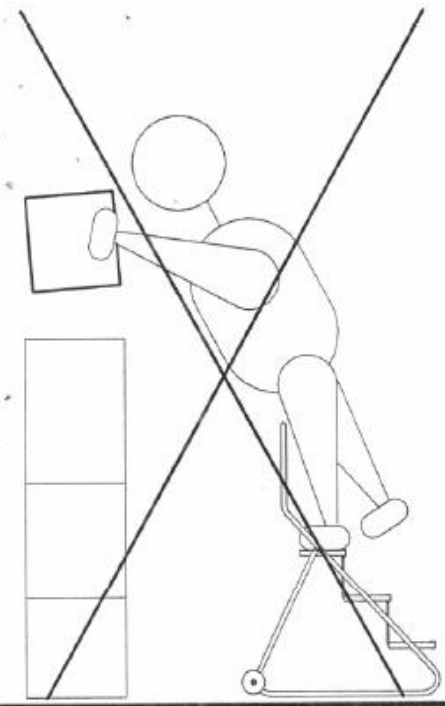
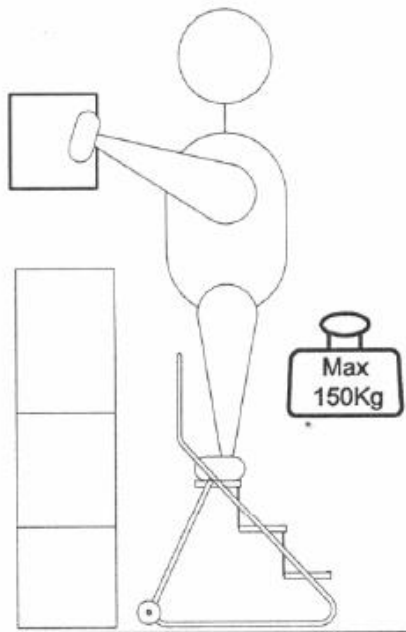
| | |
|-----------|-----|
| Udźwig kg | 150 |
|-----------|-----|

Drabinki odpowiadają normie ČSN EN 131.

OK



OK



OK

