

Ax4  
6\*35mm

Bx4

Cx26  
6\*40mm

Dx26

Ex4  
6\*16mm

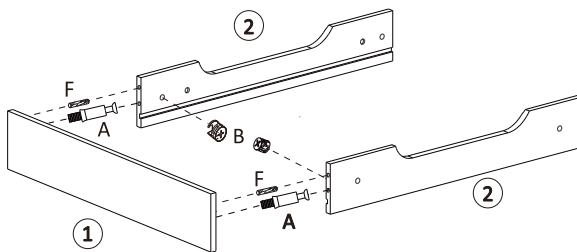
Fx22  
6\*25mm

Gx12  
5\*25mm

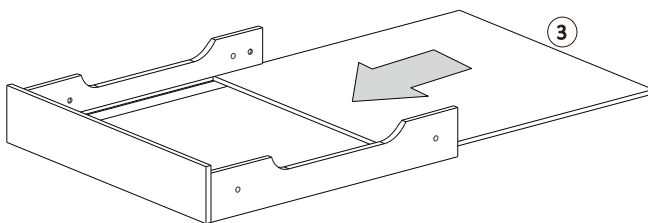
Hx6  
4\*25mm



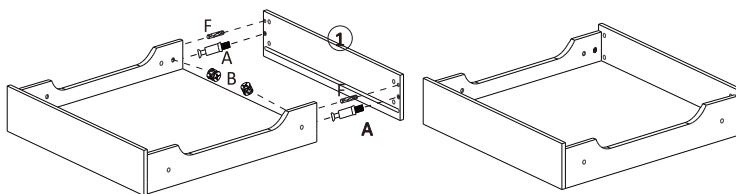
1



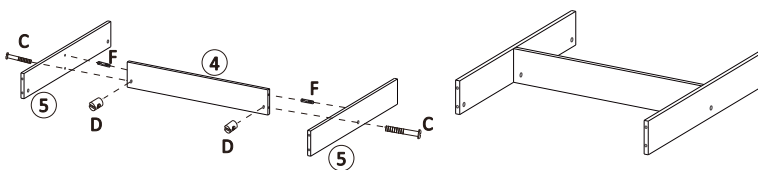
2



3



4

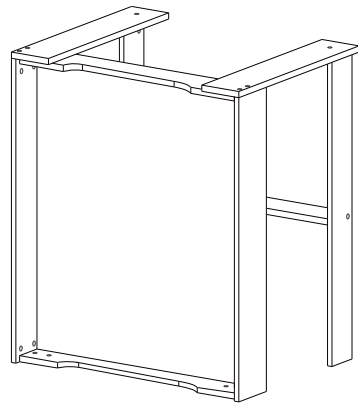
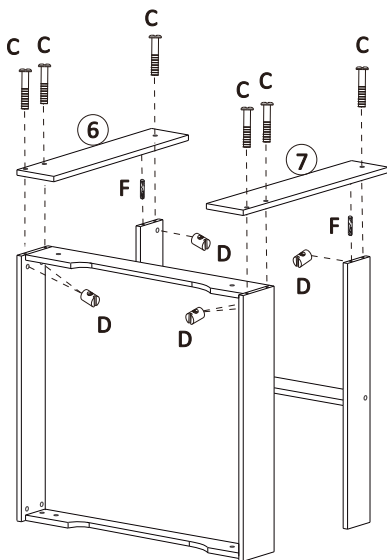


 C\*12

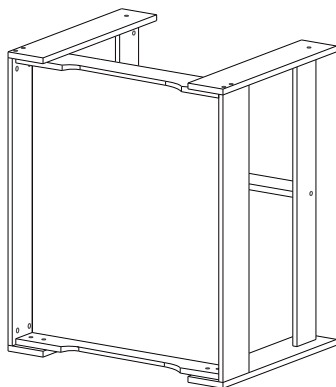
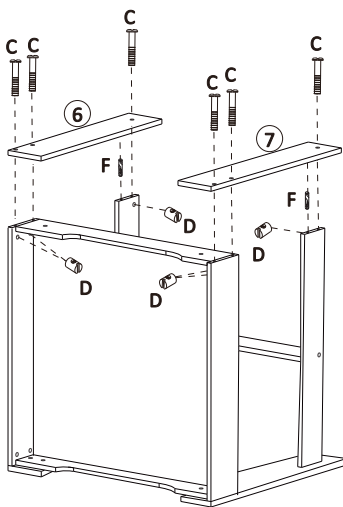
 D\*12

 F\*4

5



6



 C\*3

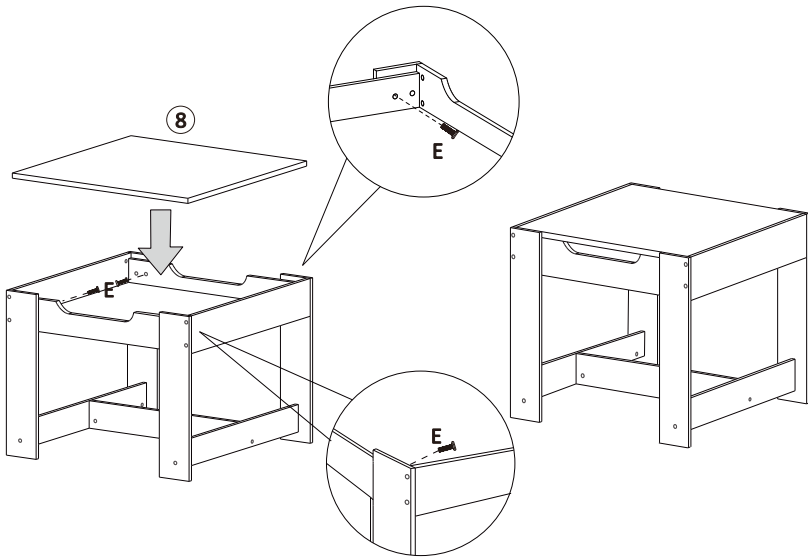
 D\*3

 E\*4

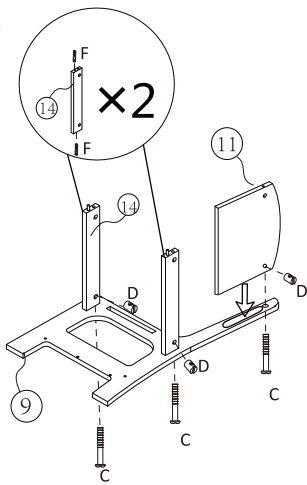
 F\*4

 G\*6

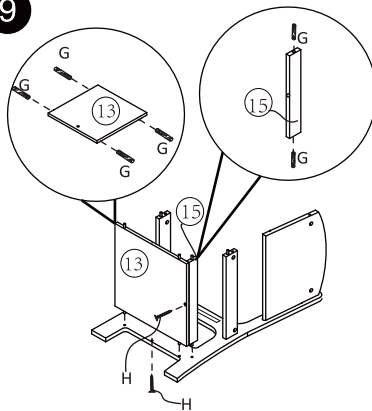
7



8



9

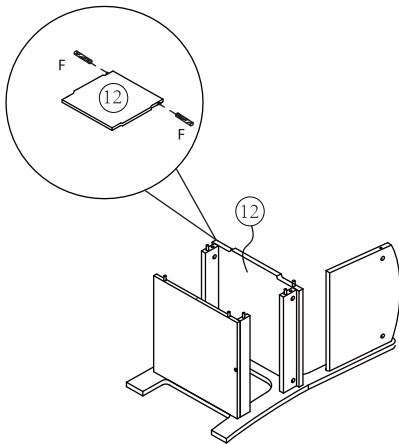


 C\*3

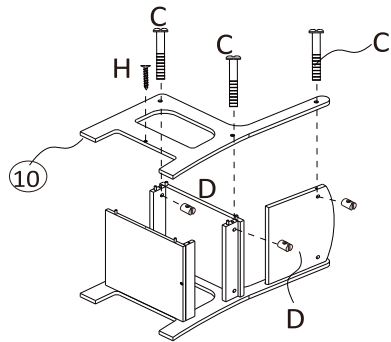
 D\*3

 F\*2

10



11



12

