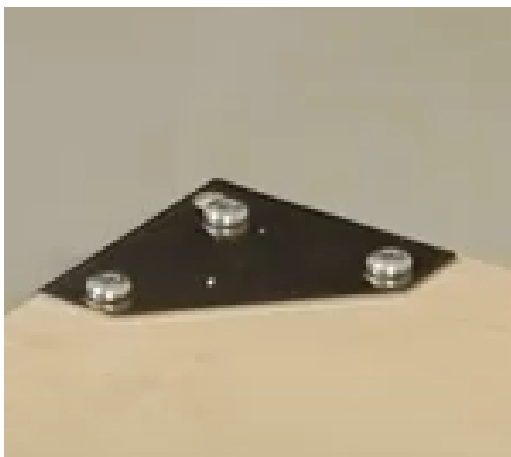


INSTRUKCJA MONTAŻU SZAF SZAFKOWYCH (DRZWI LTD)



A. LTD PRZYGOTOWANIE DRZWI

- Górne i dolne narożniki drzwi wyposażać w okucia z blachy. Do montażu należy użyć 3x śrub/łąčzników. Montować tak, aby górna krawędź okucia zawsze zakrywała krótszą krawędź drzwi (zabezpieczenie przed wyłamaniem drzwi).



B. MONTAŻ DRZWI LTD

1. Najpierw zamontuj dolne drzwi



Wciśnij kołek w otwór, a następnie umieść na nim spód drzwi i przygotuj górną część drzwi pod górnym otworem.





Przez ten górny otwór wsuń dwustronny kołek w górną stronę dolnych drzwi



2. Następnie zamontuj górne drzwi

Wsunąć dolną część drzwi w trzpień, a następnie włożyć górną część drzwi nad część sprężystą dwustronnego trzpienia



MONTAŻ ZAMKA BĘBENKOWEGO

1. Włożyć czarną wkładkę z metalową podkładką do drzwi od wewnątrz i przepchnąć zamek.



2. Zabezpieczyć zamek nakrętką, dokręcić.



3. Nałóż język na zamek i przykręć nakrętkę, dokręć. Zamknąć drzwi i sprawdzić, czy zamek działa.



MONTAŻ BLOKADY OBROTU

1. Włożyć czarną wkładkę z metalową podkładką do drzwi od wewnątrz i przepchnąć zamek.

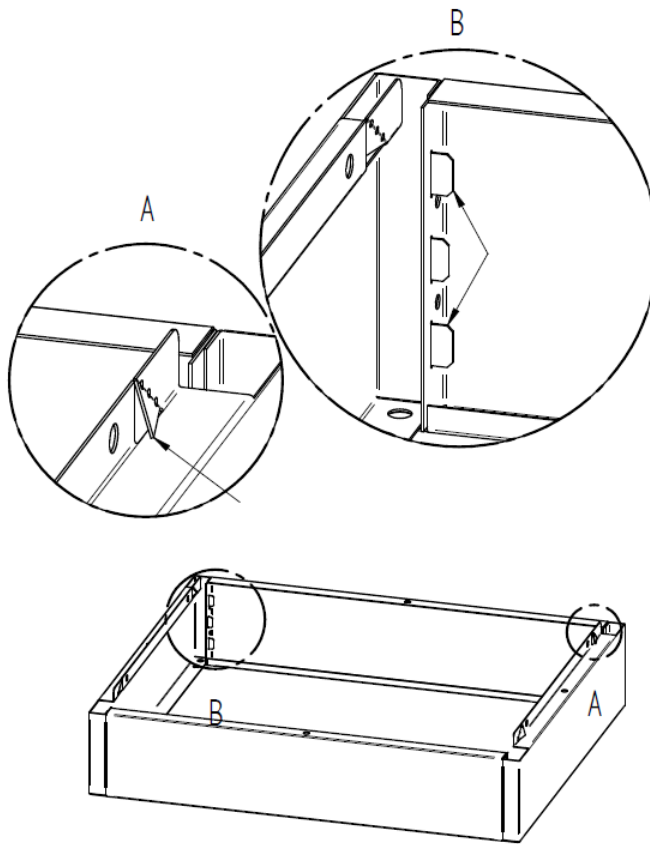


1. Zabezpieczyć zamek.



4. Nałóż język na zamek i przykręć nakrętkę, dokręć. Zamknąć drzwi i sprawdzić, czy zamek działa.



MONTAŻ LISTWY PRZYPODŁOGOWEJ

1. Zmontuj części w ostateczną listwę przypodłogową, jak pokazano na powyższym zdjęciu.
2. Połączenie dłuższego i krótszego boku należy zawsze zabezpieczyć w sposób pokazany w detalu B.



3. Połącz mocno krótszy i dłuższy bok za pomocą dwóch śrub.



4. Wcisnąć gumowe zatyczki ochronne na listwę przypodłogową.



5. Zamocować listwę przypodłogową do korpusu szafy i wykonać wstępne zabezpieczenie, jak pokazano w szczególe A.



6. Zamocować listwę przypodłogową do korpusu szafy za pomocą dwóch śrub i nakrętek, zawsze na dłuższej krawędzi.

