

INSTRUKCJA MONTAŻU SZAFY METALOWEJ



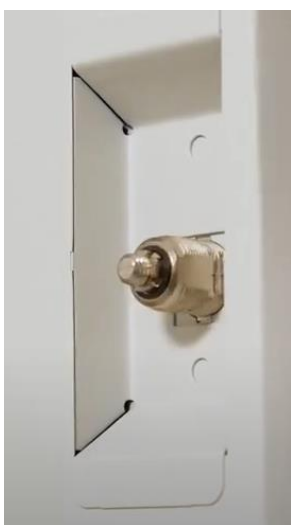
Procedury montażu w zależności od wybranego wariantu szafy:

- Montaż zamka bębnowego
- Montaż blokady obrotu
- Montaż listwy przypodłogowej

MONTAŻ ZAMKA BĘBENKOWEGO



1. Wsunąć korpus zamka przez przygotowany otwór w drzwiach szafki.



2. Zabezpieczyć zamek.



3. Załóż język na zamek i przykręć nakrętkę, dokręć. Zamknąć drzwi i sprawdzić, czy zamek działa.



MONTAŻ BLOKADY OBROTU



1. Wsunąć korpus zamka przez przygotowany otwór w drzwiach szafki



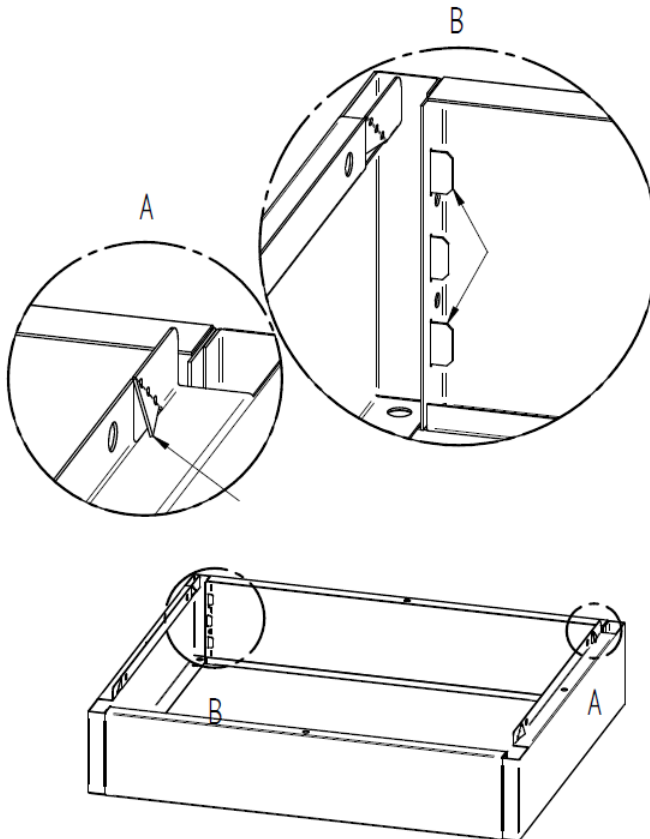
2. Zabezpieczyć zamek nakrętką, dokręcić.



3. Załóż język na zamek i przykręć nakrętkę, dokręć. Zamknąć drzwi i sprawdzić, czy zamek działa.



MONTAŻ LISTWY PRZYPODŁOGOWEJ



1. Zmontuj części w ostateczną listwę przypodłogową, jak pokazano na powyższym zdjęciu.
2. Połączenie dłuższego i krótszego boku należy zawsze zabezpieczyć w sposób pokazany w detalu B.



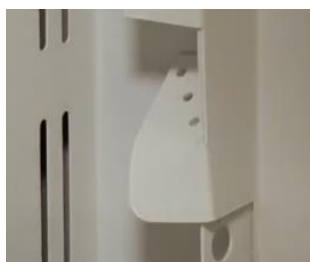
3. Połącz mocno krótszy i dłuższy bok za pomocą dwóch śrub.



4. Wcisnąć gumowe zatyczki ochronne na listwę przypodłogową.



5. Zamocować listwę przypodłogową do korpusu szafy i wykonać wstępne zabezpieczenie, jak pokazano w szczególe A.



6. Zamocować listwę przypodłogową do korpusu szafy za pomocą dwóch śrub i nakrętek, zawsze na dłuższej krawędzi.

