

INSTRUKCJA EKSPLOATACJI I PRZEPISY BEZPIECZEŃSTWA

Pompa na korbę



Pressol Schmiergeräte GmbH

Niniejsza dokumentacja jest przeznaczona tylko dla eksploatatora i jego personelu.

Treści tej dokumentacji (tekstów, rysunków, grafiki, planów itp.) nie wolno powielać lub publikować bez naszej pisemnej zgody ani w części, ani w całości, a także wykorzystywać w interesie konkurencji, a także przekazywać lub udostępniać osobom trzecim.

Pressol Schmiergeräte GmbH

Parkstraße 7
93167 Falkenstein | Niemcy
Tel. +49 9462 17-0
Fax +49 9462 17-208
info@pressol.com
www.pressol.com

Tłumaczenie instrukcji obsługi

Data wydania: 07/2021

Zastrzega się prawo do wprowadzania zmian w designie i w produkcie służących do jego optymalizacji.

Spis treści

1.	Wprowadzenie	3
1.1.	Wstęp	3
1.2.	Obowiązki pracowników	3
1.3.	Symbolika użyta w niniejszym podręczniku	3
1.3.1.	Struktura ostrzeżeń	3
1.3.2.	Znak niebezpieczeństwa	4
1.3.3.	Symbole ogólne	4
2.	Instrukcje bezpieczeństwa	4
2.1.	Dopuszczony personel	4
2.2.	Użytkowanie zgodne z przeznaczeniem	4
2.3.	Przewidywalne zastosowanie niezgodne z przeznaczeniem	5
3.	Niebezpieczeństwa związane z obchodzeniem się z olejem napędowym, paliwami i olejami	5
4.	Dane techniczne	5
5.	Montaż	6
6.	Uruchomienie	7
7.	Usuwanie	7
8.	Naprawa/serwis	7
9.	Rysunek eksplozyjny pompy na korbę	8

1. Wprowadzenie

1.1. Wstęp



WAŻNE

- Przed użyciem uważnie przeczytać i przestrzegać instrukcji eksploatacji.

W razie pytań odnośnie produktu, jesteśmy do Państwa dyspozycji.

Z poważaniem, Pressol Schmiergeräte GmbH

1.2. Obowiązki pracowników

Przed rozpoczęciem pracy wszystkie osoby mające pracować z pompą na korbę zobowiązują się do:

- przestrzegania podstawowych przepisów BHP i zapobiegania wypadkom.
- przeczytania i zrozumienia ostrzeżeń i instrukcji bezpieczeństwa zawartych w niniejszej instrukcji eksploatacji.

Prosimy w interesie wszystkich o przestrzeganie poniższych zasad:

- Zaniechać wszelkich rodzajów prac wrażliwych z punktu widzenia BHP!
- Przestrzegać wszystkich ostrzeżeń zawartych w tej instrukcji!
- Oprócz niniejszej dokumentacji przestrzegać ogólnie obowiązujących ustawowych i innych wiążących uregulowań dotyczących zapobiegania wypadkom oraz ochrony środowiska!
- Nosić odpowiednie ubranie ochronne właściwe dla wykonywanych prac!
- Wykonywać tylko takie prace, dla których mają Państwo odpowiednie kwalifikacje oraz zostali Państwo przeszkoleni!
- Stosować wyłącznie oryginalne części zamienne i narzędzia oraz środki pomocnicze zalecane przez producenta, co daje gwarancję niezawodności działania.

1.3. Symbolika użyta w niniejszym podręczniku

1.3.1. Struktura ostrzeżeń

Ostrzeżenia mają następującą strukturę:



HASŁO OSTRZEGAWCZE

Rodzaj i źródło zagrożenia

- Skutki nieprzestrzegania instrukcji bezpieczeństwa
- Działania mające na celu wyeliminowanie tego niebezpieczeństwa

W zależności od stopnia zagrożenia stosowane są różne hasła sygnalizacyjne:



Hasło sygnalizacyjne	Stopień zagrożenia	Konsekwencje nieprzestrzegania
NIEBEZPIECZEŃSTWO	Niebezpieczeństwo grożące bezpośrednio	Śmierć lub najcięższe obrażenia ciała
OSTRZEŻENIE	Potencjalne niebezpieczeństwo	Śmierć lub najcięższe obrażenia ciała
OSTROŻNIE	Sytuacja potencjalnie niebezpieczna	Lekkie uszkodzenia ciała



WSKAZÓWKA

Oznacza dokładniejsze informacje lub praktyczne porady ułatwiające pracę

1.3.2. Znak niebezpieczeństwa

Symbol	Znaczenie
	Ogólny znak niebezpieczeństwa. Rodzaj niebezpieczeństwa zostaje bliżej objaśniony w tekście, któremu ten znak towarzyszy.
	Znak ten ostrzega przed atmosferą wybuchową

1.3.3. Symbole ogólne

Symbol	Znaczenie
■	Mały czarny kwadrat oznacza opis czynności, które powinni Państwo wykonać
—	Kreska oznacza wyliczenia

2. Instrukcje bezpieczeństwa

Z powodu nieprawidłowego obchodzenia się z pompą na korbę może podczas montażu i uruchomienia oraz podczas codziennego użytkowania dojść do wystąpienia różnych zagrożeń.

**OSTRZEŻENIE****Niebezpieczeństwo doznania obrażeń ciała wskutek nieprawidłowego obchodzenia się**

- Instrukcję obsługi dla pracowników należy przechowywać bezpośrednio przy instalacji.
- Należy przestrzegać krajowych przepisów bezpieczeństwa i przepisów BHP.

2.1. Dopuszczony personel

Jedynie wykwalifikowany i autoryzowany personel ma prawo pracować przy użyciu pompy na korbę.

Personelem wykwalifikowanym są osoby, które na podstawie swego wykształcenia, nabranych umiejętności i doświadczenia oraz znajomości odpowiednich norm są w stanie wykonać powierzoną im pracę i mają świadomość grozących przy tym niebezpieczeństw.

Wszystkie osoby zatrudnione przy montażu, eksploatacji, serwisowaniu i konserwacji zobowiązane są do przeczytania i zrozumienia niniejszej instrukcji eksploatacji.

2.2. Użytkowanie zgodne z przeznaczeniem

Pompa na korbę jest przeznaczona wyłącznie do tłoczenia następujących płynów:

- oleje do SAE 90
- samosmarujące, nieagresywne media
- olej opałowy
- olej napędowy
- ropa naftowa

Temperatura tłoczonego płynu musi wynosić od +10 °C do +35 °C.

Zastosowanie:

- Do napełniania naczyń miarowych, pojemników pomiarowych, zbiorników do przechowywania i kanistrów.

2.3. Przewidywalne zastosowanie niezgodne z przeznaczeniem

Należy unikać jakiegokolwiek innego zastosowania (inne media, użycie siły) oraz samowolnych modyfikacji (przebudowa, brak oryginalnych akcesoriów), gdyż może powodować zagrożenia i jest uważane za niezgodne.

Za szkody powstałe w wyniku stosowania niezgodnego z przeznaczeniem odpowiada wyłącznie użytkownik. Zabrania się używania w przemyśle spożywczym.



NIEBEZPIECZEŃSTWO

Niebezpieczeństwo doznania obrażeń ciała i powstania szkód materialnych wskutek wybuchowych oparów!

- Nie tłoczyć cieczy wybuchowych, jak np. benzyny lub innych cieczy o podobnej temperaturze zapłonu, a także cieczy zawierających tłuszcz i smary!

3. Niebezpieczeństwa związane z obchodzeniem się z olejem napędowym, paliwami i olejami

Oleju napędowego i paliwa są łatwopalne, co należy również uwzględnić przy przechowywaniu. W razie zastosowania niezgodnego z przeznaczeniem występuje zagrożenie wobec ludzi i środowiska.

Media po wycieku mogą spowodować szkody ekologiczne. Nie dopuścić do przedostania się do kanalizacji i wód gruntowych. Przestrzegać przepisów Prawa o Ochronie Wody i Pitnej i przepisów instalacyjnych obowiązujących w kraju użytkownika.



NIEBEZPIECZEŃSTWO

Stosowanie oleju napędowego i paliw

- Może być śmiertelnym zagrożeniem w razie połknięcia lub przedostania się do dróg oddechowych.
- Podczas obchodzenia się z olejem napędowym i paliwami nie wolno palić tytoniu, nie używać otwartego ognia oraz nie spawać.

Stosowanie olejów

- Oleje w razie połknięcia mogą spowodować uszkodzenie płuc.



OSTROŻNIE

- Należy unikać kontaktu ze skórą i oczami.
- W razie wystąpienia kontaktu z oczami należy oczy przemyć obficie wodą pitną i skierować poszkodowanego do lekarza!
- Przestrzegać przepisów bezpieczeństwa odnoszących się do paliw dieslowskich i oleju opałowego!

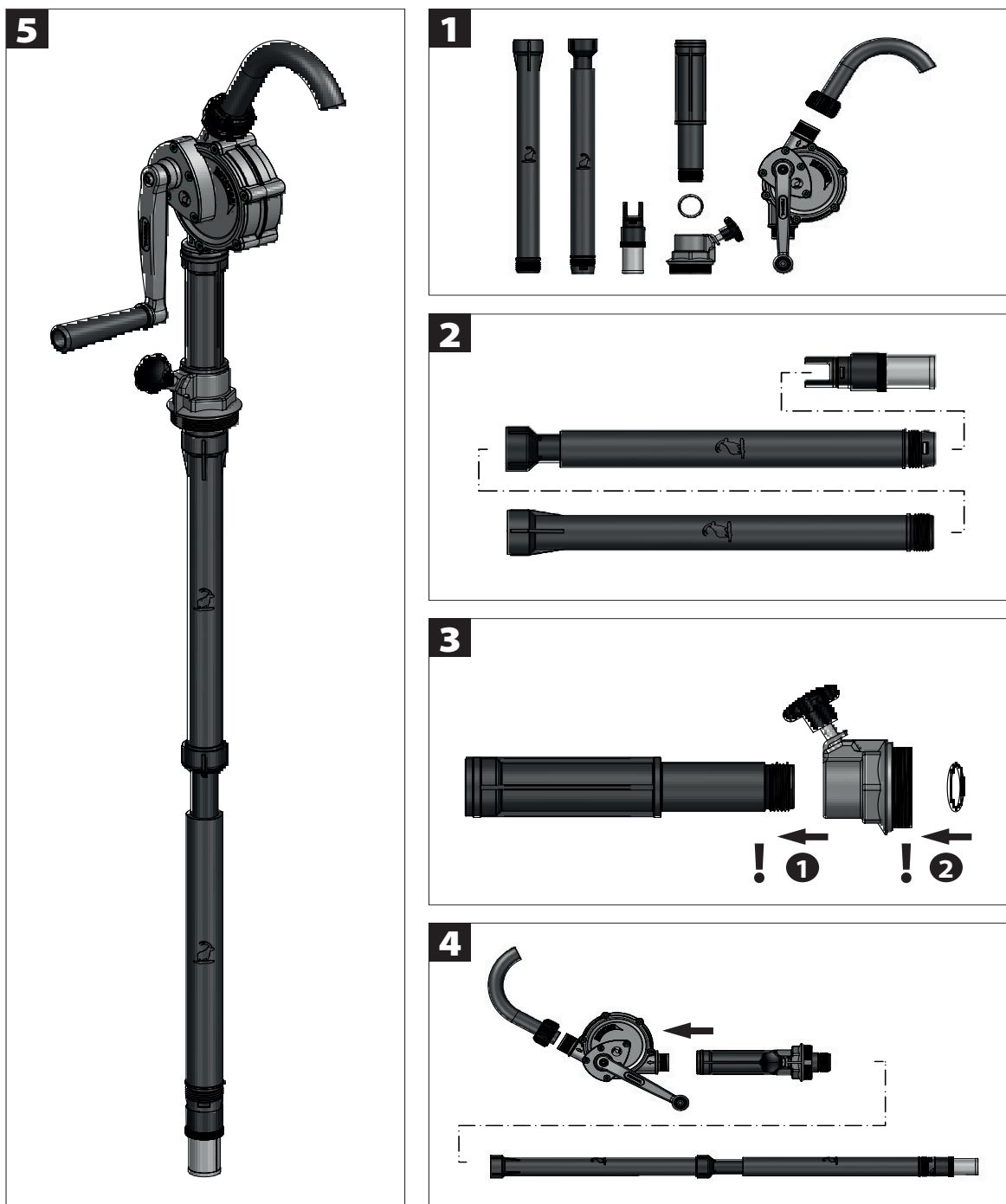
4. Dane techniczne

Typ pompy	Pompa na korbę 13 055 / 13056	
Wydajność tłoczenia	(l/obrót)	0,3
Wydajność tłoczenia przy 60 obrotach/min	(l/min)	18 (oleju napędowy)
Tłoczone media	Oleje do SAE 90 samosmarujące, nieagresywne media olej opałowy olej napędowy ropa naftowa	
Zastosowanie	Zbiorniki do 60/200/220 l	
Wylot	Krzywak wlewowy lub wąż dystrybucyjny z wylewką stalową	
Długość trzyczęściowej rury ssącej	(mm)	355-955
Śrubunek beczkowy	G 2" gz	
Materiał obudowy pompy	Odlew ciśnieniowy odporny na uderzenia	

Tab. 4.-1: Dane techniczne

5. Montaż

- Przed montażem należy wyczyścić wszystkie części i ułożyć w gotowości. Patrz ilustr. 5.-1 (1).
- Dolną część rury ssącej połączyć ze środkową częścią rury ssącej i koszem ssącym. Patrz ilustr. 5.-1 (2).
- Śrubunek beczki wsunąć na górną część rury ssącej. Dokręcić śrubunek beczki. Umieścić uszczelkę oring nad gwintem na górnej części rury ssącej. Patrz ilustr. 5.-1 (3).
- Zamontować dolne rury ssące z koszem ssącym (ilustr. 5. -1 (2)) na górnej rurze wraz pompą i krzywakiem wlewowym. Patrz ilustr. 5.-1 (4).
- Pompa na korbę jest gotowa do montażu w celu zamocowania do odpowiedniego zbiornika przy użyciu śrubunku beczki. Patrz ilustr. 5.-1 (5).



Ilustr. 5.-1: Montaż

6. Uruchomienie

- Przed uruchomieniem prosimy sprawdzić pompę pod względem prawidłowego montażu i ewentualnych widocznych uszkodzeń.
- 2 do 3 szybkie obroty w celu wywołania zassania przez pompę.
- W przypadku olejów ciężkich (od SAE 75-ISO VG 32-10W) może być konieczne napełnienie pompy.

7. Usuwanie

Eksploatator jest odpowiedzialny za prawidłowe usunięcie i utylizację pompy.

Należy przy tym przestrzegać przepisów właściwych dla branży oraz przepisów lokalnych przy usuwaniu i recydingu różnych materiałów.

Demontażu i utylizacji pompy powinien podejmować się tylko wykwalifikowany personel.

8. Naprawa/serwis

Pompa na korbę została zaprojektowana i wyprodukowana przy dotrzymywaniu najwyższych wymogów jakościowych.

Jeśli mimo to jeśli wystąpi jakiś problem, wtedy prosimy zwrócić się do naszego Działu Obsługi Klienta:

Pressol Schmiergeräte GmbH

Tel.: +49 9462 17-246

Fax: +49 9462 1063

service@pressol.com

9. Rysunek eksplozyjny pompy na korbę



Ilustr. 9.-1: Rysunek eksplozyjny pompy na korbę

Pos.	Ilość	Nazwa	Nr artykułu
1	1	Śruba z łbem cylindrycznym M 8x70	84 755
2	1	Podkładka 8,4x1,6	84 754
3	1	Tuleja	89 469
4	1	Uchwyt korby	88 853
5	1	Nakrętka sześciokątna M 8 DIN 985	00 019
6	1	Korba	88 854 777
7	1	Śruba z łbem półkulistym M 6x16	91 185
8	11	Śruba z gwintem marszczonym	91 468
9	1	Pokrywa przekładni	88 864 777
10	1	Oring NBR 70-65x1	88 908
11	1	Oring FKM 80-16x25,5	89 277
12	1	Tuleja łożyskowa	88 852
13	2	Łożysko ślizgowe z wieńcem	88 861
14	1	Wał	88 855
15	1	Koło zębate Z30	88 797
16	1	Obudowa skrzyni biegów	88 865
17	1	Oring NBR 70-98x1	89 316
18	4	Lamelle	88 858
19	4	Sprężyna ściskowa 5x0,6x100	88 850
20	4	Kołek	89 468
21	1	Koło zębate Z15	81 099
22	1	Wirnik	88 859
24	2	Pierścień łożyska	88 863
25	1	Obudowa	88 866
26	2	Oring NBR 70-29x2,5	89 111
27	1	Adapter G1" gz - G1" gw	88 851
28	1	Oring NBR 70-20x2,5	88 137
29	1	Nakrętka kołpakowa G1"	82 857 012
30	1	Kolano wylotowe	81 112
31	1	Kompletne urządzenie zaciskowe	04 464 001
32	1	Długość trzyczęściowej rury ssącej	13 094
33	1	Zestaw kompletny węża dozującego	13 044 020
34	1	Uchwyt węża	00 845
35	1	Kosz ssący	13 097 003

Tab 9.-1: Widok poszczególnych części do ilustr. 9.-1

