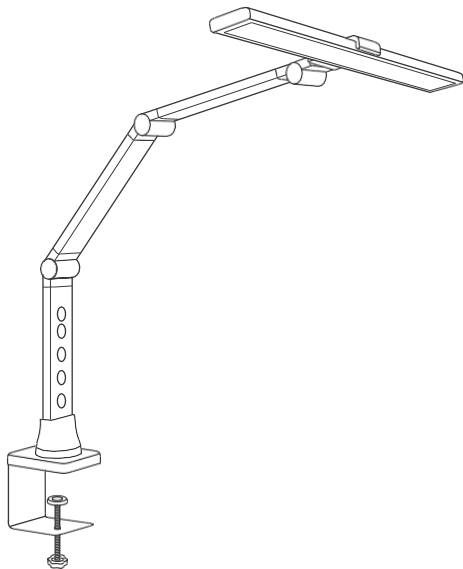


# Lampa biurkowa LED

## Instrukcja użytkowania (tłumaczenie)



Dziękujemy za zakup naszej lampy.  
Przed instalacją lampy trzeba najpierw  
przeczytać niniejsze wskazówki, które należy  
zachować w celu przyszłego wykorzystania.

## Zawartość opakowania

- © Lampa biurkowa, Adapter sieciowy, Sterowania zdalne, Instrukcja użytkowania

## Uwaga

- © Lampa ta zaprojektowana jest z zaciskiem. Przed użytkowaniem trzeba sprawdzić, czy jest lampa poprawnie przymocowana do brzegu biurka, żeby nie doszło do jej upadku.
- © Inne adaptory sieciowe nie są polecane, w odwrotnym przypadku może dojść do uszkodzenia lampy.
- © Podczas obracania lampy nie wywierać nadmiernego nacisku, żeby nie doszło do uszkodzenia lampy.

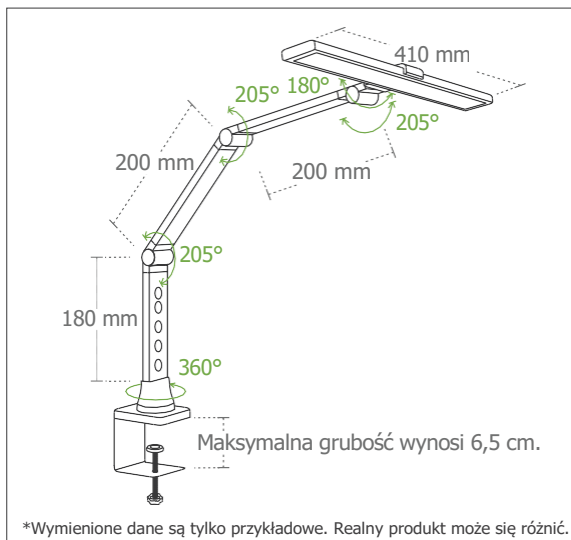
## Konserwacja

- © Powierzchnię lampy czyścić suchą szmatką po wyłączeniu lampy. Szmatkę przed zastosowaniem nasączyć niewielką ilością wody. Lampy nie włączać przed wyschnięciem.

## Uwaga

- © Lampy nie użytkować w wysokich temperaturach, w środowisku wilgotnym albo w pobliżu przedmiotów palnych, żeby zapobiec powstaniu wypadków.
- © W razie usterki lampy trzeba lampę natychmiast odłączyć od zasilania i kontaktować sprzedawcę. Lampy nie demontować bez uzyskania poprzedniej zgody, żeby zapobiec powstaniu szkód.
- © Lampy nie spryskiwać wodą ani innymi cieczami. Jeżeli do tego przypadkiem dojdzie, trzeba odłączyć adapter sieciowy i lampę natychmiast wytrzeć szmatką.

## Konstrukcja produktu

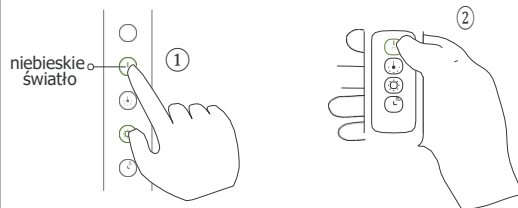


## Specyfikacja produktu

Nazwa produktu	Lampa biurkowa LED	Moc	12 W
Materiał	Stop aluminiowy	CRI	Ra > 90
chip LED	SMD2835	Masa	1,05 kg
Okres trwałości	40,000 h	Napięcie	13,8 V
Moc pobierana	AC 100~240 V; 50/60 Hz		
Temperatura koloru	2800 K, 3600 K, 4400 K, 5200 K, 6000 K		

## Wskazówki dotyczące użytkowania

Podczas pierwszego zastosowania sterowania zdalnego trzeba wyregulować połączenie sterowania z lampą.



- 1 Naciśnąć jednocześnie przycisk wyłącznika i jasności. (Miga niebieskie światło)
- 2 Naciśnąć wyłącznik na sterowaniu zdalnym. (Po zakończeniu tej operacji niebieskie światło nie miga)



Odbiornik bezprzewodowy sterowania zdalnego



Przez kliknięcie tego przycisku można lampę włączyć / wyłączyć.



Przez kliknięcie tego przycisku można przełączać temperaturę barwową: 6000 K, 5200 K, 4400 K, 3600 K, 2800 K.



Przez naciśnięcie i przytrzymanie tego przycisku można zapewnić wzrost albo spadek jasności.



Przez naciśnięcie tego przycisku można ustawić 30 minutowy wyłącznik czasowy, który lampę po 30 minutach wyłączy. Przez ponowne kliknięcie można wyłącznik czasowy wyłączyć. (Podczas odliczania czasu miga niebieskie światło)