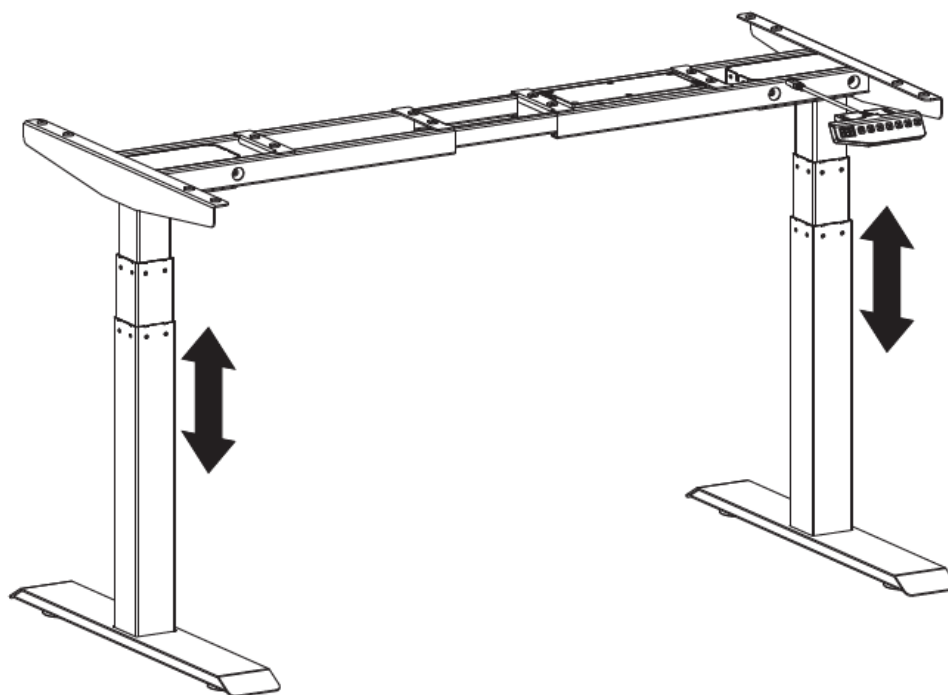


Tłumaczenie instrukcji montażu Stołu z regulacją wysokości




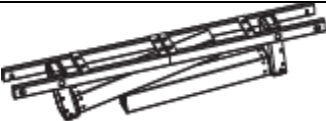

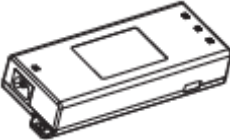


Dane techniczne

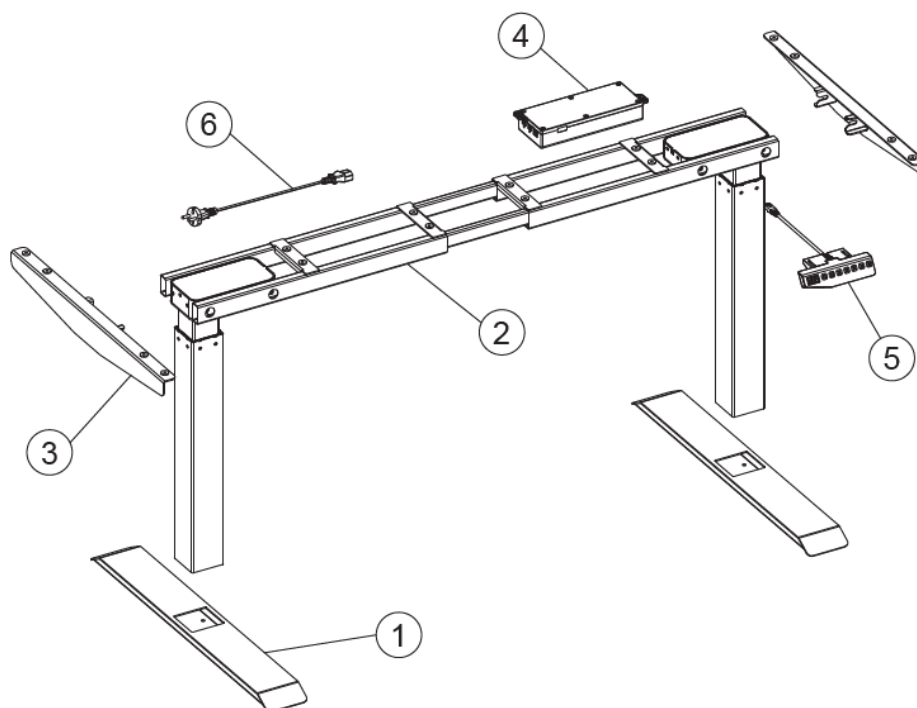
Liczba kolumn	3	Wejście	100-240 V
Maks. nośność	125 kg	Maks. prędkość	38 mm/s
Zakres wysokości	600-1250 mm	Temperatura	0-40°C
Zakres szerokości	1105-1800 mm	Certyfikat	CE FCC CUL
Cykl roboczy	10% (działa przez 2 minuty, następnie zatrzymuje się na 18 minut)		

Części

Oznaczenie	Rysunek	Specyfikacja	Ilość
A		Klucz 4x4mm/Klucz 5x5mm	1
B		M6x16mm	8
C		ST4.2x20mm	20
D		Zacisk kablowy	4

Komponenty

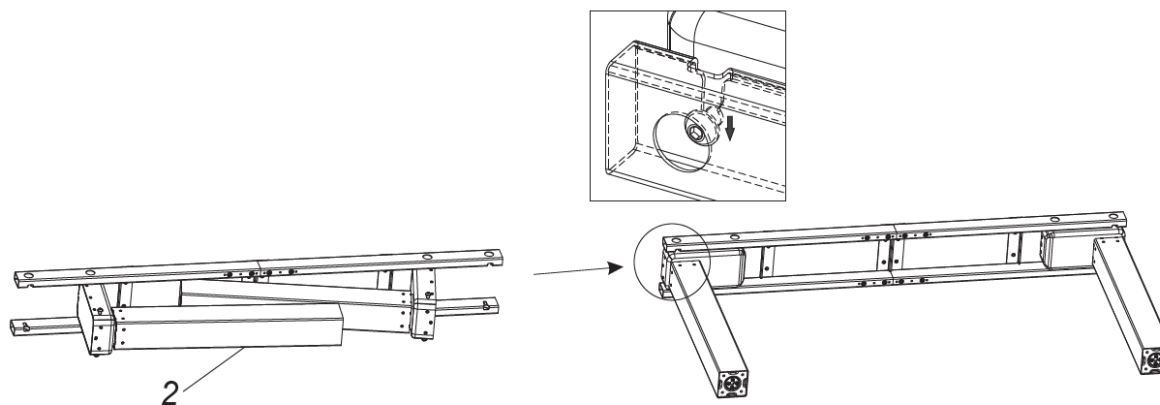
Numer	Komponent	Ilość	Numer	Komponent	Ilość
1.		2 szt.	2.		1 szt.
3.		2 szt.	4.		1 szt.
5.		1 szt.	6.		1 szt.



Kroki

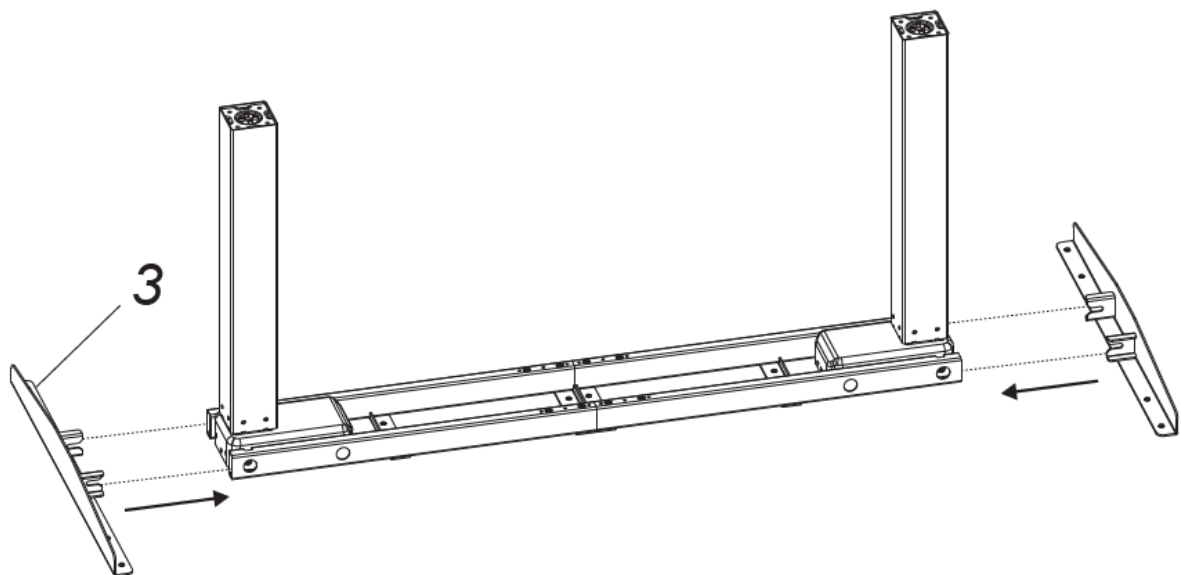
1. krok

Rozłożyć nogi stołu (2), jak pokazano na rysunku.



2. krok

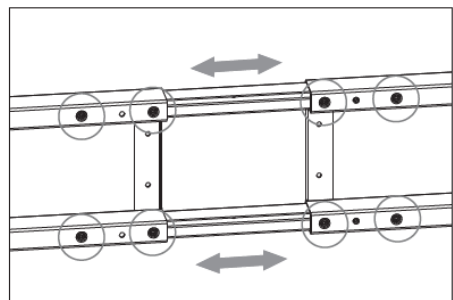
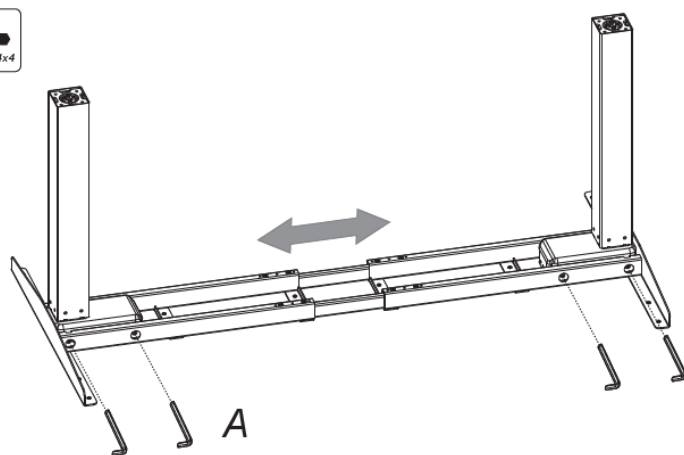
Zamontować boczną część konstrukcji (3), zob. rysunek.

**3. krok**

Rozciągnąć belkę konstrukcji.

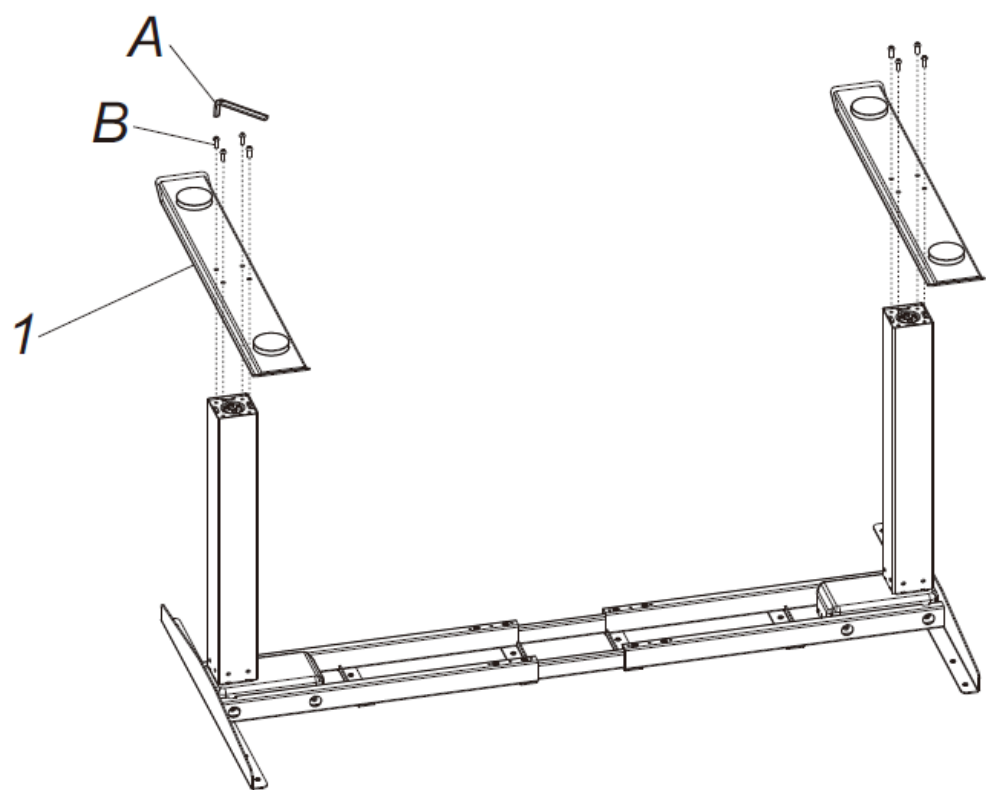
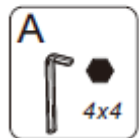
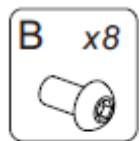
Po włożeniu bocznych części konstrukcji (3), dokręcić śruby za pomocą klucza (A).

Przygotować śruby na tylnej części belki, by były zgodne z blatem stołu.

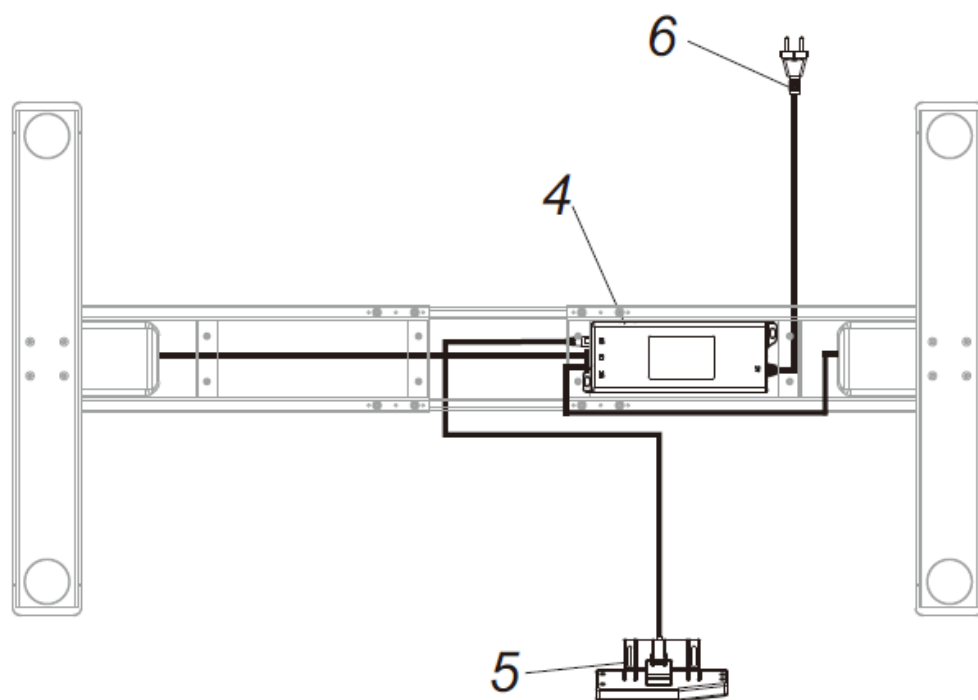


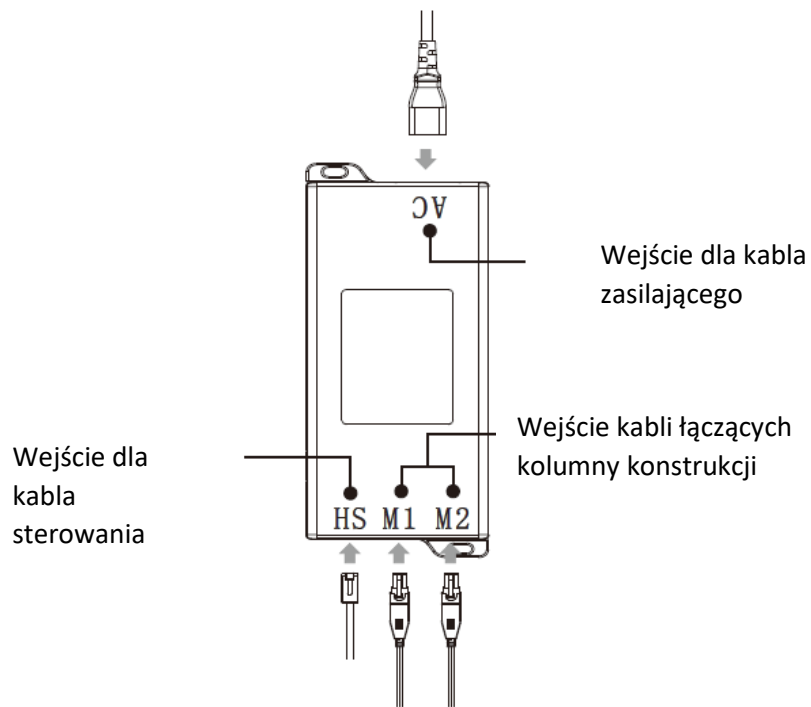
4. krok

Zamontować nogi konstrukcji (1).

**5. krok**

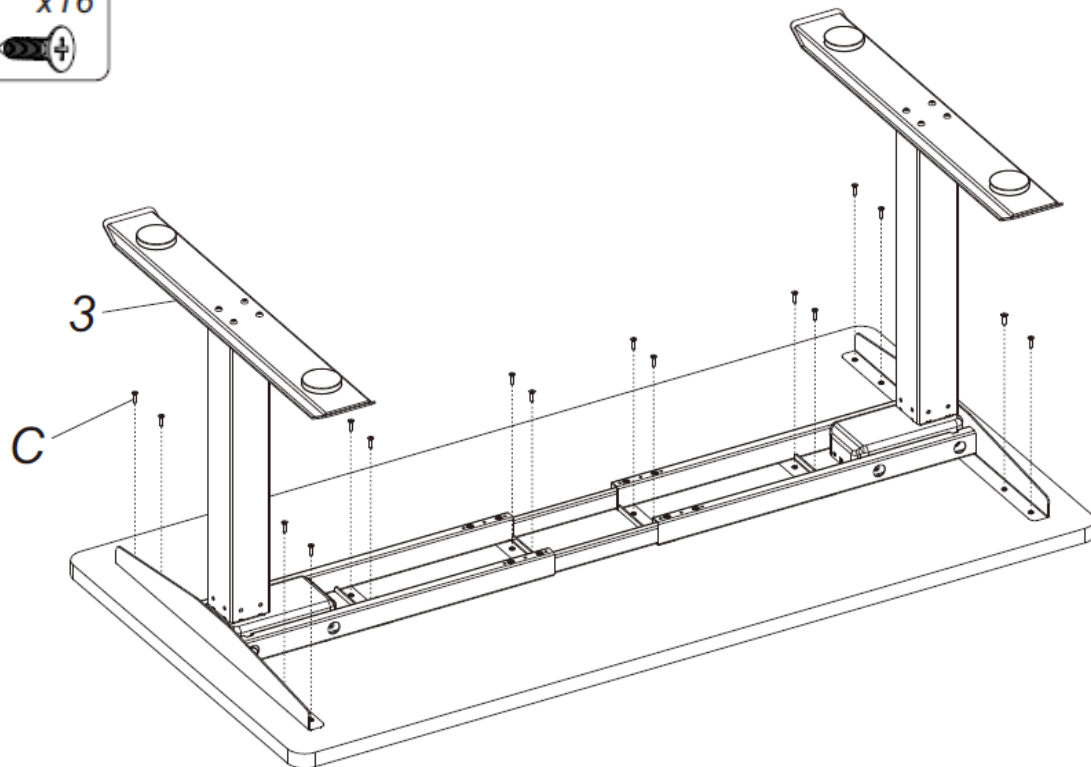
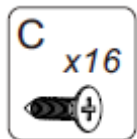
Podłączyć kable do skrzynki sterowniczej (4).





6. krok

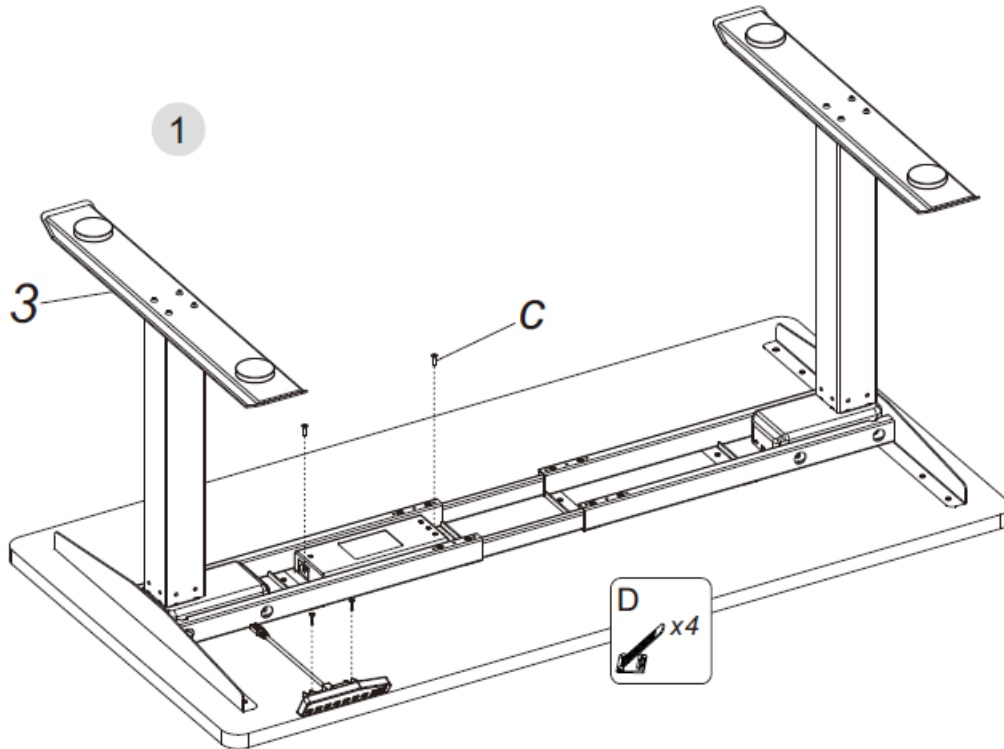
Położyć równomiernie konstrukcję na blacie stołu i przymocować za pomocą wkrętów samowierących (C) i wkrętarki akumulatorowej.



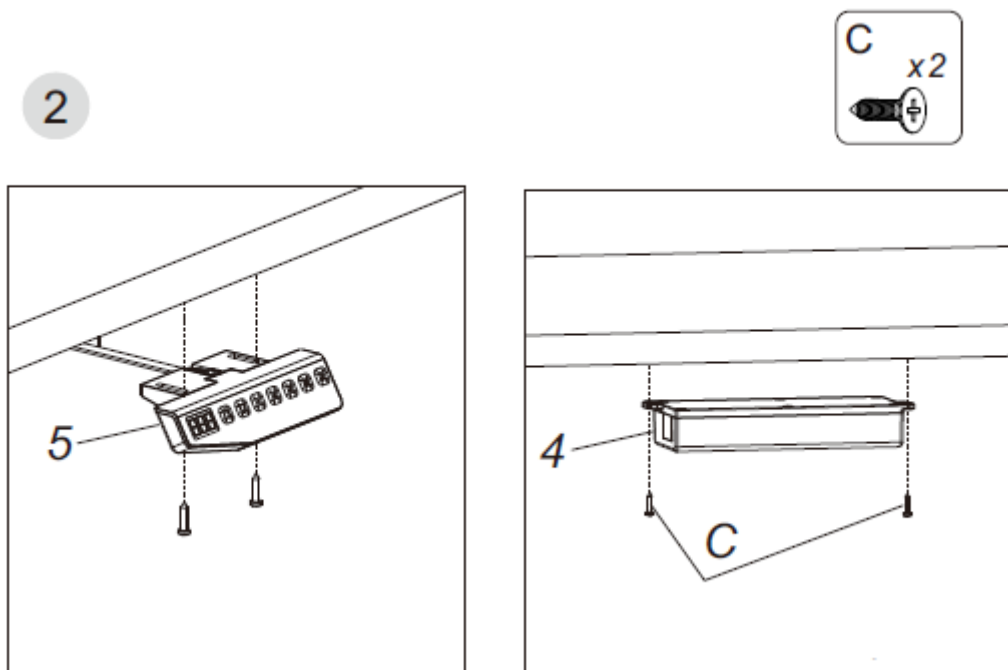
7. krok

Zamontować skrzynkę sterującą (4) i sterownik (5).

Wszystkie podłączone kable można przymocować za pomocą zacisków kablowych (D).



Przymocować sterownik (5) i skrzynkę sterującą (4) od dołu blatu stołu (zob. rysunki poniżej)



Instrukcja użytkowania



Specyfikacja sterowania

- 1) „▲”: Ruch w górę
- 2) „▼”: Ruch w dół
- 3) „1”: Pozycja 1, pierwsza pozycja wysokości zapisana przez użytkownika
- 4) „2”: Pozycja 2, druga pozycja wysokości zapisana przez użytkownika
- 5) „3”: Pozycja 3, trzecia pozycja wysokości zapisana przez użytkownika
- 6) „M”: Przycisk do zapamiętania pozycji roboczej
- 7) „A”: Funkcja przypomnienia – ustawienie sygnalizacji akustycznej

Obsługa

- **Funkcja ustawienia wysokości:**

Wysokość ustawia się za pomocą naciśnięcia przycisku „▲” albo „▼”. Wyświetlacz LED pokazuje aktualną ustawioną wysokość.

- **Funkcja zapisania pozycji wysokości:**

a. Naciskając przycisk „▲” albo „▼” można ustawić wysokość według własnych potrzeb. Następnie,

naciskając przycisk „M”, wysokość zostanie zapisana i pokazana na wyświetlaczu „5-” . Dopóki na

wyświetlaczu świeci „5-” , można zapisać wysokość dla poszczególnych pozycji.

Po naciśnięciu przycisku „1”, „2” lub „3” podana wysokość zapisze się jako pozycja 1, 2 lub 3, na

wyświetlaczu pokaże się „5-1” , „5-2” lub „5-3” .

b. Po naciśnięciu przycisku „1”, „2” lub „3” stół automatycznie ustawi się do zapisanej pozycji wysokościowej.

- **Funkcja przypomnienia:**

Ustawienie sygnalizacji akustycznej ostrzegającej użytkownika o zmianie pozycji w przedziałach czasu. Przedziały czasu można zmieniać i modyfikować.

a. Po naciśnięciu przycisku „A” uaktywni się funkcja przypominania. Na wyświetlaczu LED pokaże się

„00” .

b. Po dwóch sekundach można ustawić przedział czasowy dla przypomnienia zmiany pozycji za pomocą przycisków „▲” lub „▼”, tylko gdy wyświetlacz miga. Domyślny czas przypomnienia wynosi

45 minut i jest na wyświetlaczu pokazany w taki sposób **"45"**. Następnie należy nacisnąć którykolwiek z przycisków, aby zapisać ustawienie czasowe, lub odczekać 5 sekund, a system sam zapisze automatycznie ustawiony czas. W trakcie odliczania jakakolwiek manipulacja skutkować będzie powtórzeniem ustawionego czasu. Po zakończeniu odliczania na wyświetlaczu pojawi się **"00"**, alarm się uaktywni sygnałem akustycznym o długości dziesięciu sekund.

c. Aby ponownie włączyć odliczanie, które było ustawione w kroku (b), nacisnąć w ciągu 10-sekundowego ostrzeżenia akustycznego którykolwiek z przycisków. Jeśli w ciągu 10-sekundowego ostrzeżenia akustycznego nie nastąpi żadna operacja, po 5 minutach powtórzy się kolejny sygnał akustyczny. Jeśli w ciągu drugiego ostrzeżenia nie dojdzie do żadnej operacji, system wyłączy funkcję przypominania.

d. Aby wyłączyć funkcję przypominania, należy nacisnąć i przytrzymać przez 3 sekundy przycisk „A”. Na wyświetlaczu pokaże się **"OFF"**.

- **Funkcja ustawienia czułości systemu antykolizyjnego:**

a. System antykolizyjny można ustawić za pomocą jednoczesnego naciśnięcia przycisków „▲” i „▼”. Do dyspozycji są 3 poziomy czułości, aby zmienić zakres czułości, należy powtórzyć tę operację.

1. **"A-1"** na wyświetlaczu oznacza niską czułość.
2. **"A-2"** na wyświetlaczu oznacza średnią czułość.
3. **"A-3"** na wyświetlaczu oznacza wysoką czułość.

Podczas ustawiania wysokości, kiedy blat stołu uderzy w i inny obiekt, natychmiast się zatrzyma, by nie doszło do uszkodzenia.

- **Usuwanie problemów:**

a. Reset: Jeśli na wyświetlaczu pojawi się **"RSF"**, nacisnąć przycisk „▼” aż stół osiągnie najniższą wysokość i przez „doskok” zatrzyma się, to znaczy, że reset został zakończony.

b. Jeśli stół nie działa i na wyświetlaczu LED pokaże się „E01” lub „E02”, powtórzyć po 18 minutach.

c. Jeśli przycisk „▼” nie działa, sprawdzić podłączony kabel, następnie odłączyć przyłącze energii elektrycznej na przynajmniej 10 sekund. Następnie ponownie przyłączyć i nacisnąć przycisk „▼”, aby resetować proces, jak pokazano w **"RSF"**.

d. Jeśli wyżej opisane kroki nie będą skuteczne, należy zwrócić się do punktu obsługi klienta.

Usuwanie zwykłych usterek

Następujące wskazówki będą pomocne przy ustaleniu i usunięciu zwykłych błędów i usterek. Jeśli występująca usterka nie została niżej opisana, należy skontaktować się z działem obsługi klienta. Badanie i usunięcie takich usterek może dokonać tylko producent lub wyspecjalizowani pracownicy.

Usterka	Metoda usunięcia
Brak reakcji po naciśnięciu strzałki w dół po podłączeniu do źródła zasilania	1. Sprawdzić, czy wszystkie kable są poprawnie przyłączone
	2. Zwrócić się do dostawcy
Brak reakcji po naciśnięciu strzałki w górę/w dół po podłączeniu do źródła zasilania	1. Sprawdzić, czy wszystkie kable są poprawnie przyłączone
	2. Zwrócić się do dostawcy
Stół podnosi się powoli	1. Sprawdzić, czy stół nie jest przeciążony. Maks. nośność wynosi 125 kg
	2. Zwrócić się do dostawcy
Silnik nie działa zgodnie z instrukcjami	1. Zwrócić się do dostawcy
Stół porusza się w dół, ale nie w górę	1. Zmiana pozycji
	2. Zwrócić się do dostawcy
Stół spada w dół	1. Sprawdzić, czy stół nie jest przeciążony. Maks. nośność wynosi 125 kg
	2. Zwrócić się do dostawcy
Częsta zmiana pozycji	1. Sprawdzić, czy stół nie jest przeciążony. Maks. nośność wynosi 125 kg
	2. Zwrócić się do dostawcy
Przepracowanie (Cykl roboczy: maks. 2 min. włączone/18 min. wyłączone)	1. Restart po zatrzymaniu na czas 18 minut przy podłączeniu do zasilania
	2. Zwrócić się do dostawcy
Niewystarczająca wysokość w górę/w dół	1. Nacisnąć „M” i „3” jednocześnie przez 3 sekundy lub dłużej, po dwukrotnym nieprzerwanym sygnale zostanie przywrócone ustawienie fabryczne.
	2. Zwrócić się do dostawcy

Uwaga!!

1. Źródło zasilania: AC100V-240V, 50/60Hz
2. Środowisko pracy: 0-40°C
3. Przed czyszczeniem, usuwaniem kurzu wilgotną ścierką, odłączyć źródło zasilania. Trzeba uważać, by woda nie przedostała się do środka.
4. Skrzynka elektryczna zawiera części elektroniczne, metale, tworzywa sztuczne, druty itp. Dlatego należy je likwidować zgodnie z przepisami w zakresie środowiska obowiązującymi w każdym kraju. Nie traktować jak zwykłych odpadów domowych.
5. Dokładnie sprawdzić, czy stół został złożony prawidłowo i kompletnie przed jego użyciem.
6. Przed pierwszym użyciem zapoznać się z wszystkimi funkcjami i ustawieniami.
7. Dzieciom zakazuje się bawić się na produkcie z uwagi na nieprzewidywalne działanie przy zabawie. W ten sposób można zapobiec wystąpieniu niebezpiecznych skutków spowodowanych przez takie zachowanie
8. Niewielki hałas spowodowany przez pasek wielorowkowy lub system hamowania w wyniku ich konstrukcji nie wpływa na użytkowanie urządzenia.

9. Nie używać materiałów korozyjnych lub ściernych do czyszczenia urządzenia. Należy zapewnić, że środek użyty do czyszczenia nie zanieczyszcza środowiska.
10. Produkt mogą używać dzieci w wieku od 8 lat, osoby o ograniczonych zdolnościach fizycznych, zmysłowych lub umysłowych, lub nieposiadające doświadczenia i wiedzy, jeśli są nadzorowane lub zostały poinstruowane w zakresie bezpiecznego użytkowania urządzenia i zrozumiały związane z nim zagrożenia. Dzieciom nie wolno używać produktu do zabawy.
11. Urządzenie nie wolno czyścić lub konserwować dzieciom bez nadzoru.
12. W przypadku uszkodzenia kabla zasilania musi zostać wymieniony przez producenta, technika serwisowego producenta lub osoby o analogicznej kwalifikacji, aby zapobiec powstaniu niebezpieczeństwa.
13. Należy się upewnić, że w określonym środowisku roboczym nie występują żadne źródła niebezpieczeństwa, np. nie są porzucane narzędzia. Zawsze należy zapewnić, by z materiałami opakowaniowymi obchodzono się w sposób zapobiegający możliwemu niebezpieczeństwu, np. worek polietylenowy może spowodować niebezpieczeństwo uduszenia się dzieci.
14. Zachować oryginalne opakowanie na wypadek skorzystania z niego w przyszłości do manipulacji i przemieszczania produktu.

Postępowanie z odpadami



Ten znak oznacza, że dany produkt nie wolno likwidować wspólnie z innymi odpadami domowymi. Aby zapobiec możliwym szkodom w środowisku lub zdrowiu ludzi spowodowanych w wyniku niekontrolowanej likwidacji odpadów, oddawać odpady do recyklingu, aby przyczynić się do zrównoważonego powtórnego użycia zasobów materialnych. Zużyte urządzenie oddać w ramach systemów zwrotu i zbierania.

