

Návod k montáži dílenského stolu

Návod na montáž dielenského stola

Instrukcja montażowa stołu warsztatowego

Montageanleitung für Werkstatttisch

Katalogové číslo/ Katalógové číslo/ Numer katalogowy/ Katalognummer: 480011



Bezpečnostní varování

Stůl umístěte na pevnou a rovnou zem. Není vhodný pro těžká nářadí.

Bezpečnostné varovanie

Stôl umiestnite na pevnú a rovnú zem. Nie je vhodný pre ťažké náradie.

Ostrzeżenie o niebezpieczeństwie

Stół należy umieścić na mocną i prostą podłogę. Nie nadaje się do ciężkich narzędzi.

Sicherheitswarnung

Stellen Sie den Tisch auf den festen und ebenen Boden. Der Tisch ist nicht für schwere Werkzeuge geeignet.



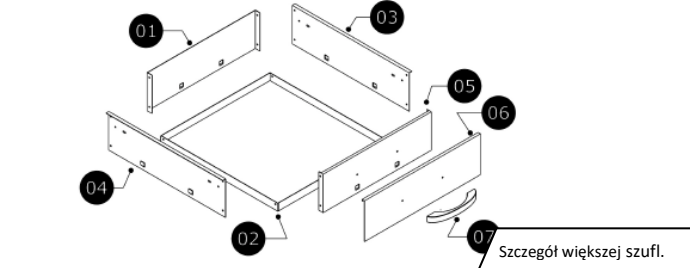
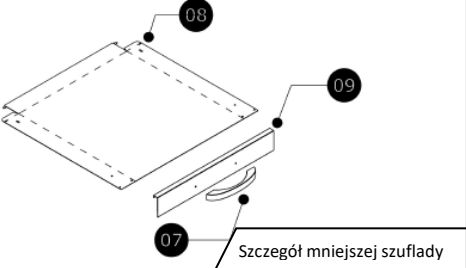
	Komponent	Wymiary w mm (dł. x szer. x gł.)	Ilość		
01	Tył szuflady	438x125x19	9		
02	Dno szuflady	442x429x22	9		
03	Ścianka boczna (L)	428x126x10	9		
04	Ścianka boczna (P)	428x126x10	9		
05	Front szuflady	438x125x17	9		
06	Front 1	457x139x15	9		
07	Rączka	44x198x22	15		
08	Korpus mniejszej	439x431x55	6		
09	Front 2	457x69x15	6		
10	Boczna ścianka stołu	770x467x65	1		
11	Szyna szufladowa	35x460x9	30		
12	Boczna ścianka stołu	770x467x65	1		
13	Płyta dzieląca 1	522x144x30	2		
14	Płyta dzieląca 2	462x462x30	1		
15	Płyta dzieląca 3	462x462x30	1		
16	Deska półkowa	1523x464x37	2		
17	Błat roboczy	1600x600x32	1		
18	Regulowana nóżka	Ø36	4		
19	Okucie	30x30x1.2	2		
20	Tył stołu	1518x482x0.6	1		

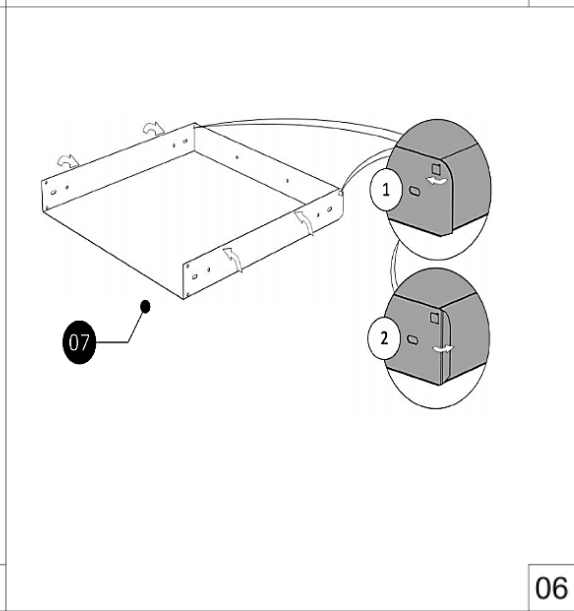
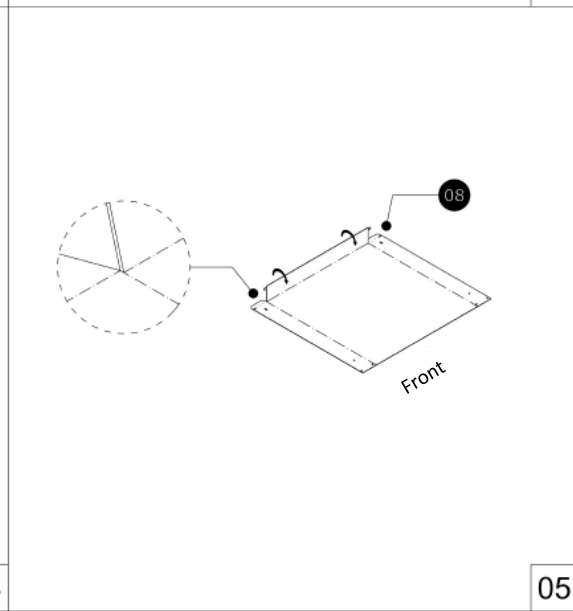
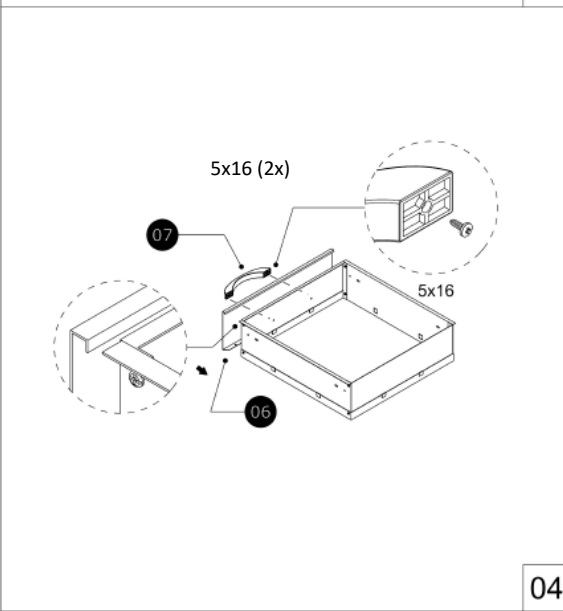
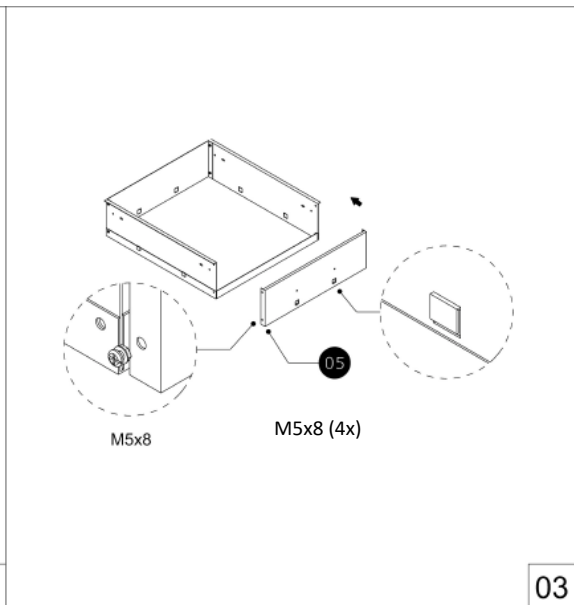
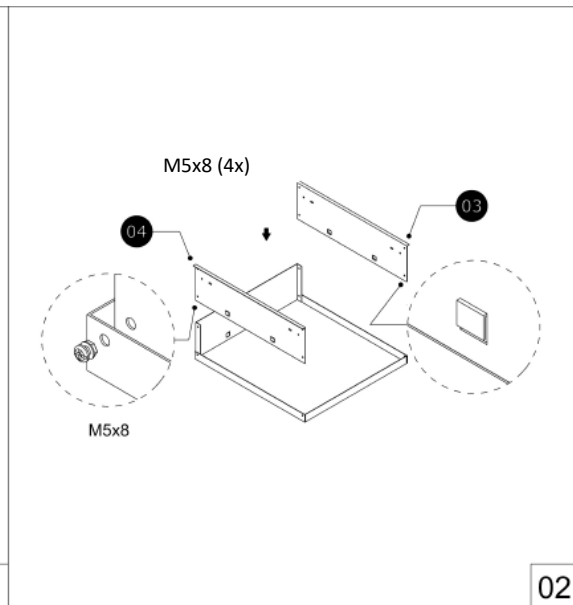
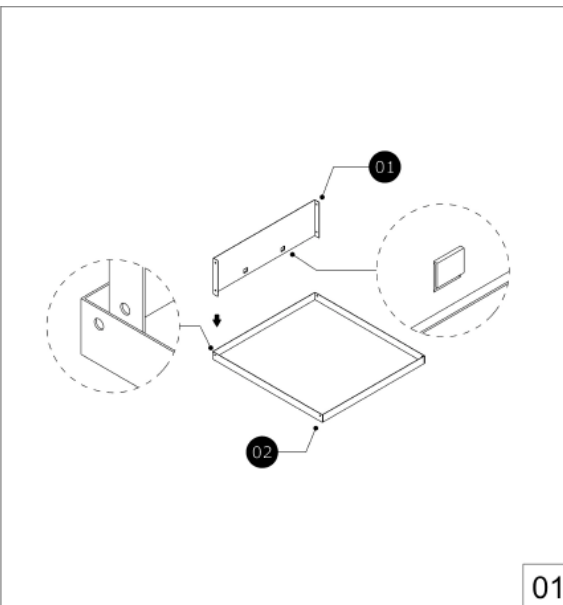
M5*8

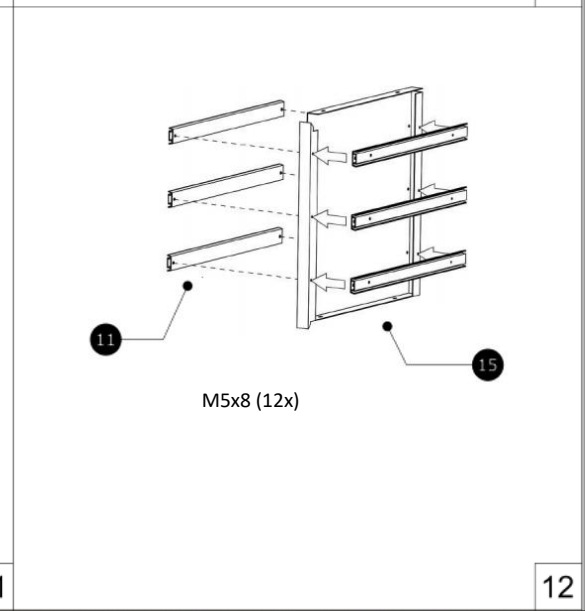
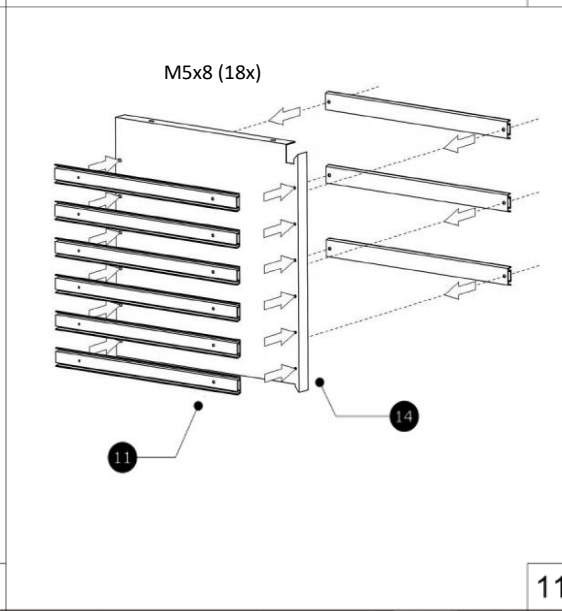
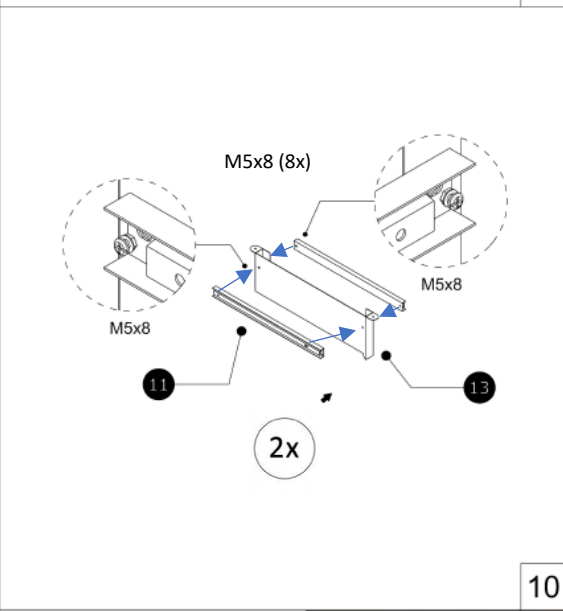
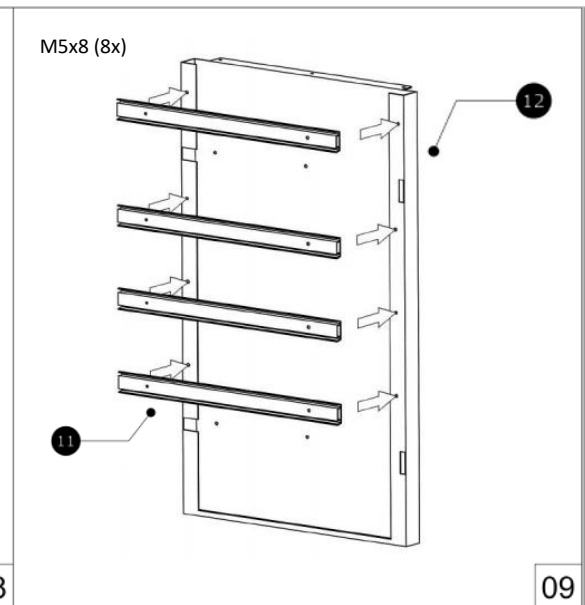
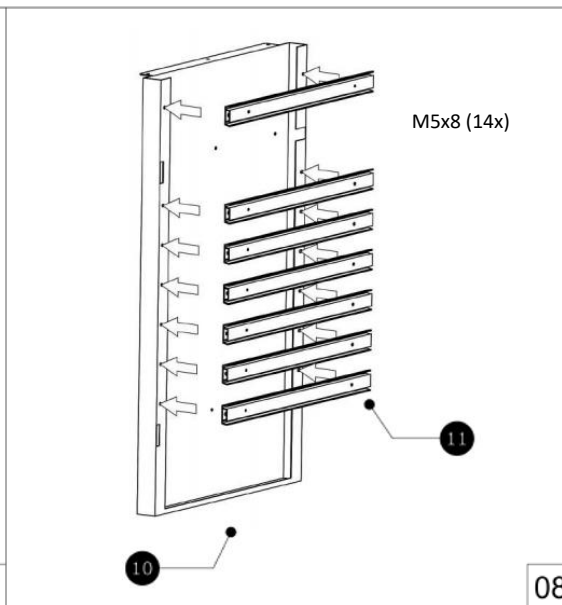
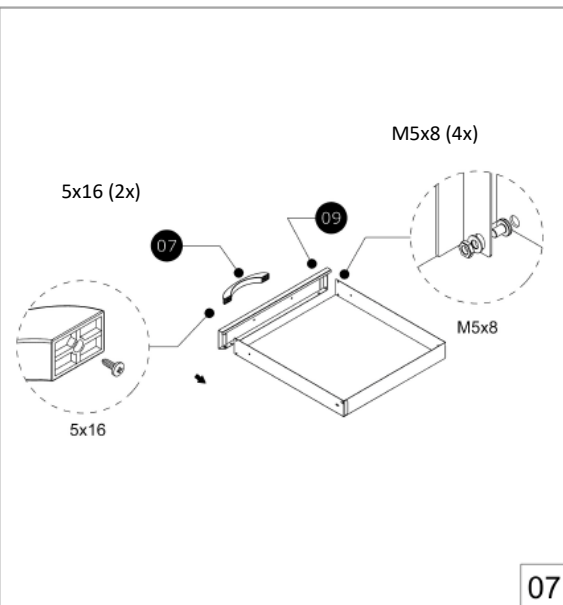
M5*6

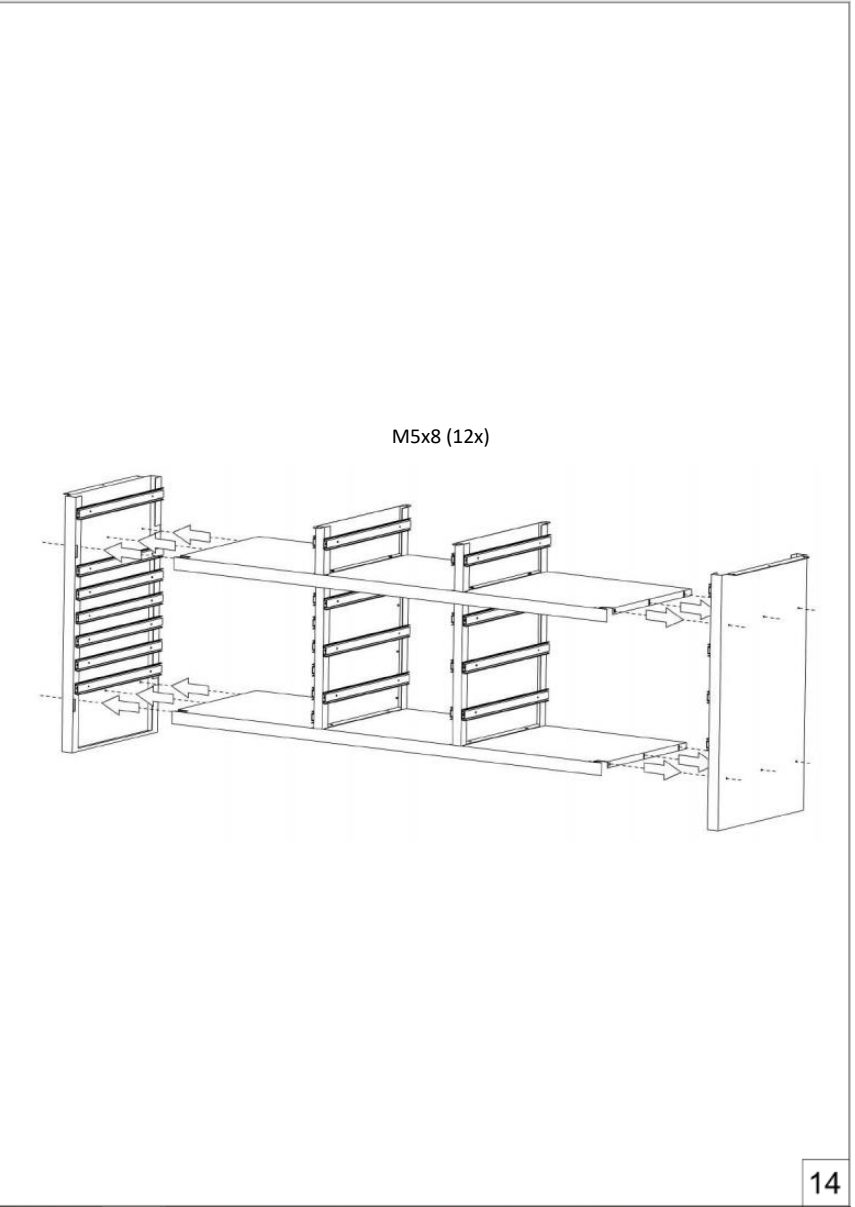
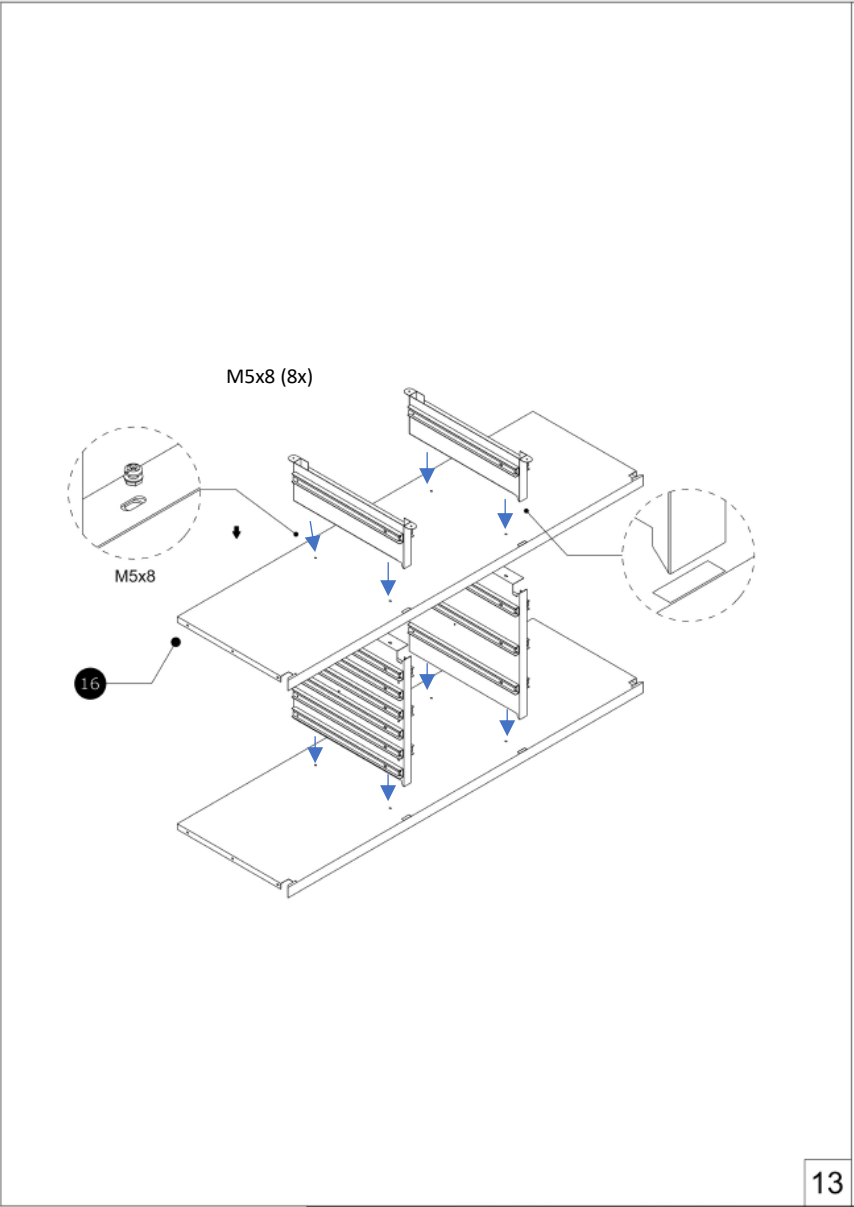
5*16

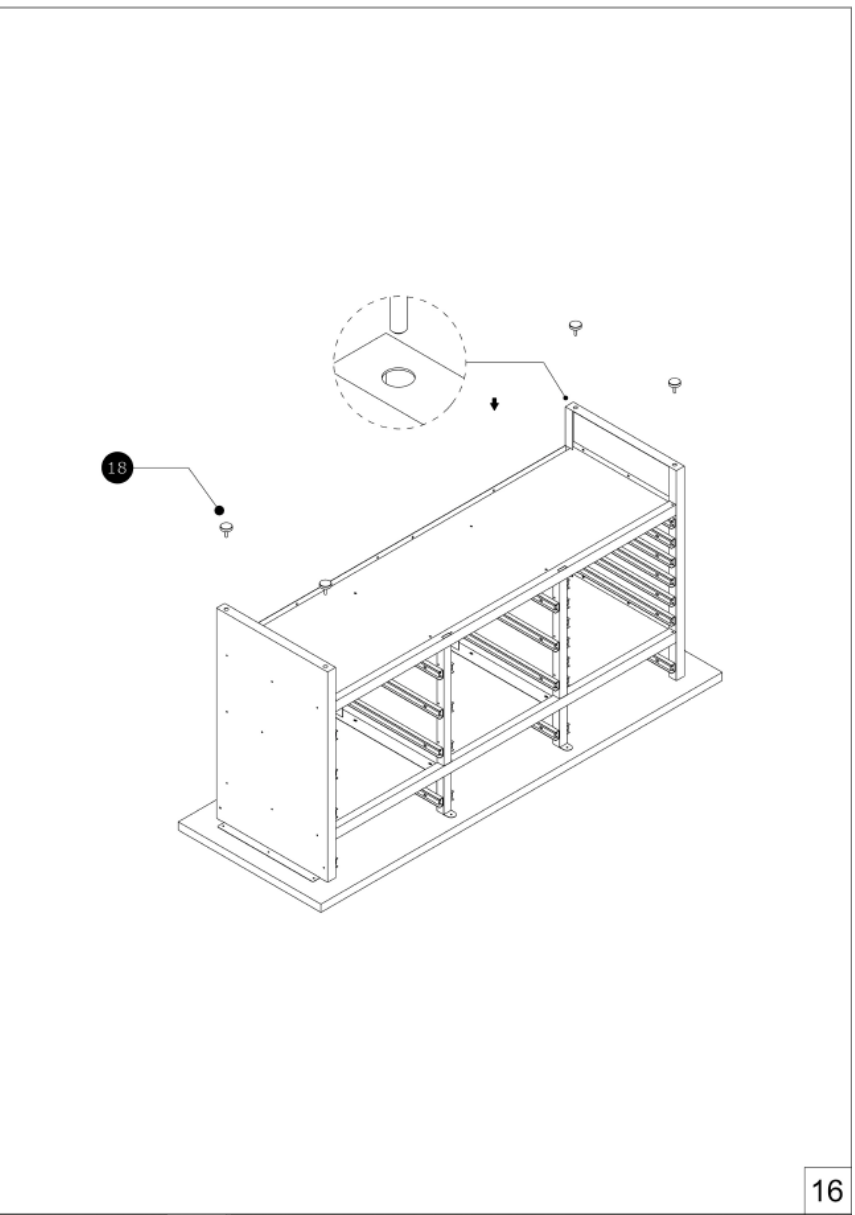
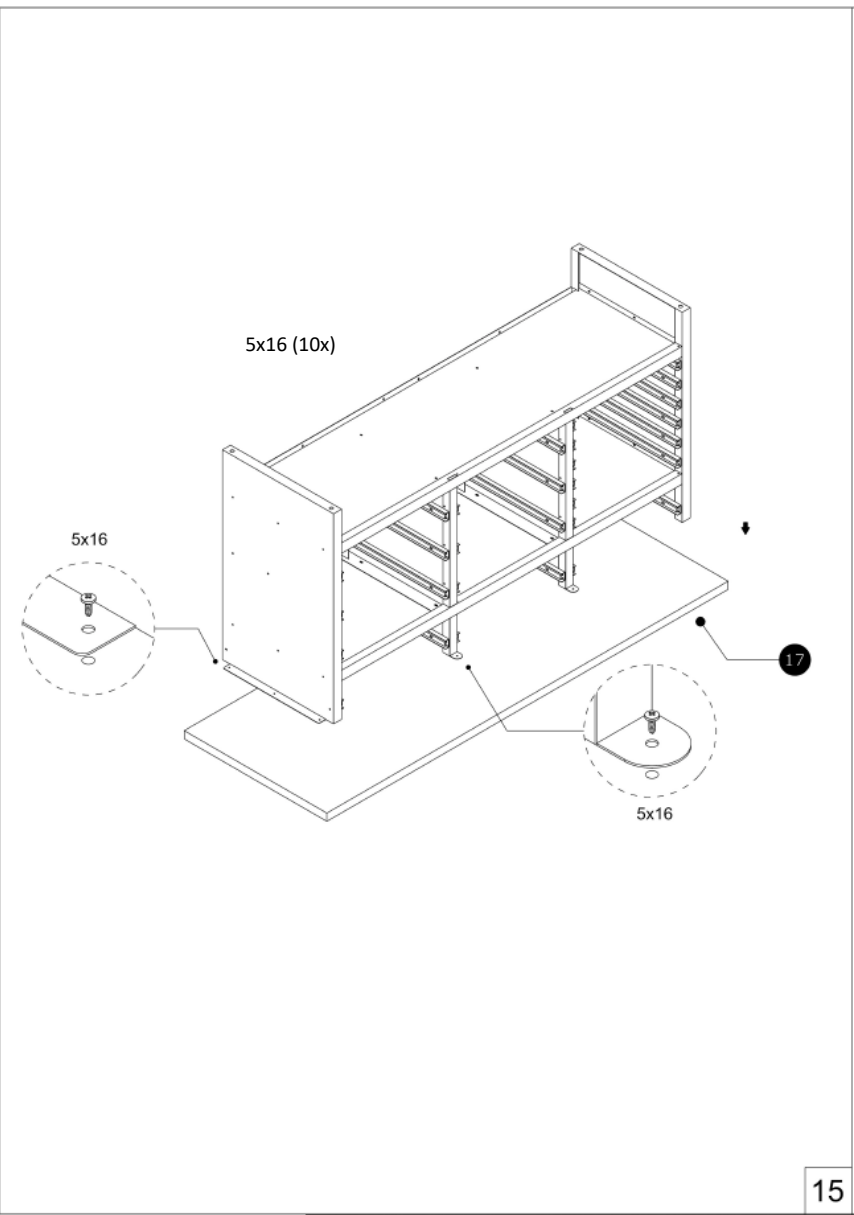
Szczegół stołu

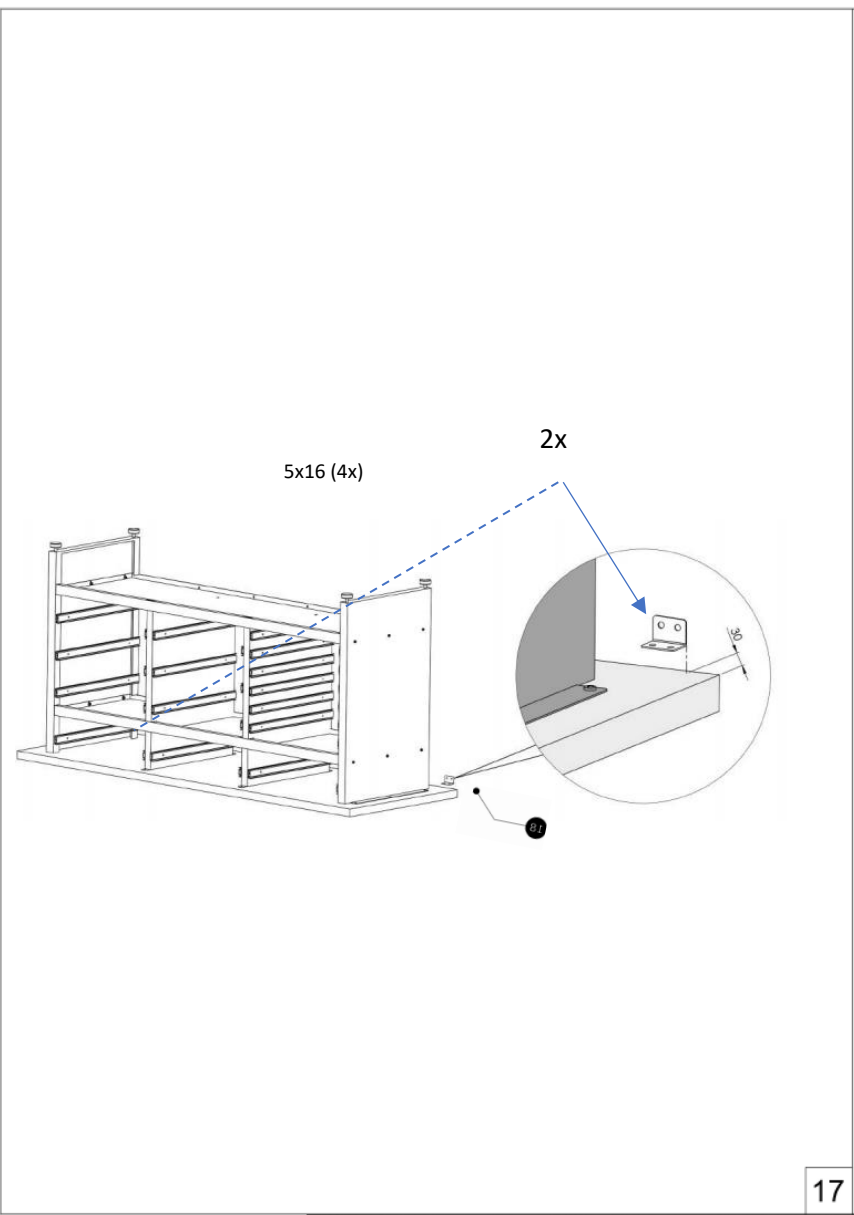












M5x6 (60x)

