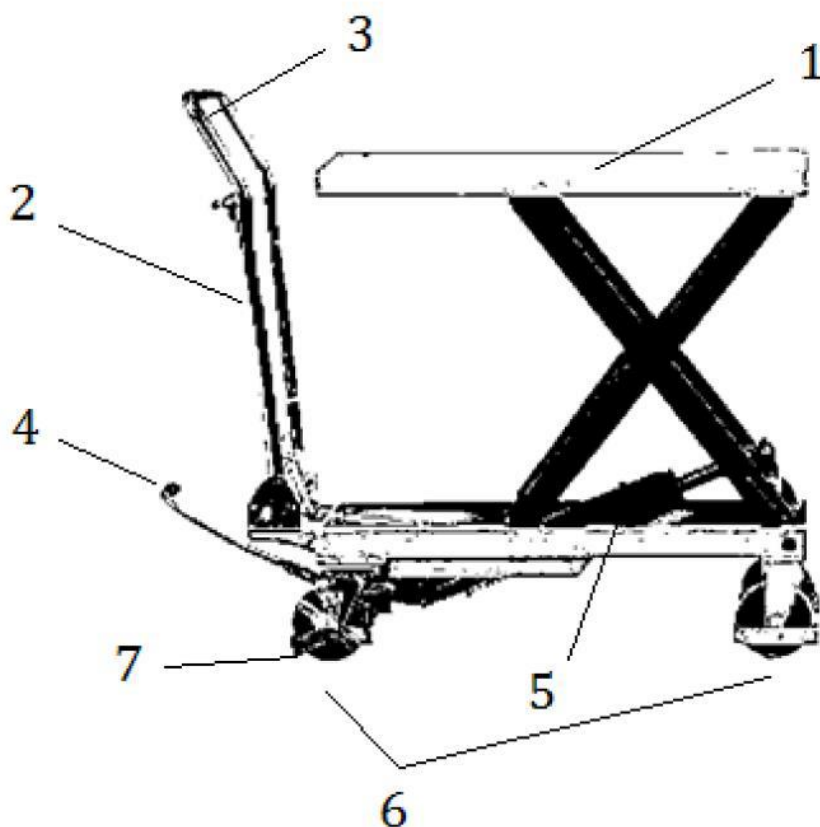


Tłumaczenie Instrukcji użytkowania i konserwacji hydraulicznych stołów podnośnych

OPIS URZĄDZENIA I JEGO ZASTOSOWANIA

Stół podnośny ułatwia pracę podczas załadunku i rozładunku samochodów czy przechowywania towarów na półkach. Po prostu podnieś towary do przeładunku na odpowiednią wysokość hydraulicznie za pomocą pedału nożnego. Stół posiada trwałą konstrukcję stalową i jest przystosowany do podnoszenia ładunków do 1000 kg (w zależności od typu). Przednie koła wyposażone są w hamulce. Koła poliuretanowe. Podnośnik mechaniczny z pedałem nożnym. Stół przeznaczony jest wyłącznie do suchych środowisk wewnętrznych, do użytku na płaskim, twardym i pochyłym terenie.

Przeznaczenie: transport lekkich ładunków lub towarów, późniejsze podnoszenie ładunku na wysokość np. jako powierzchnia wyładunkowa przy zastosowaniu na linii produkcyjnej itp.



- 1/ blat
- 2/ uchwyt
- 3/ dźwignia opuszczania stołu
- 4/ pedał
- 5/ mechanizm hydrauliczny
- 6/ kółka
- 7/ mechanizm hamowania

INSTRUKCJE BEZPIECZEŃSTWA

- Nie wkładaj rąk ani stóp do mechanizmu podnośnika nożycowego.
- Zabrania się przebywania innej osoby przed lub za stołem, gdy stół jest w ruchu.
- Nie przesuwaj stołu, gdy ładunek jest podniesiony, istnieje ryzyko upadku ładunku.
- Nie stój pod stołem.
- Nie przeciążaj stołu ponad jego nośność.
- Nie stawiaj stóp przed kołkami.
- Obserwuj zmianę poziomu podłogi, aby zapobiec upadkowi ładunku.
- Nie używaj stołu na pochyłym terenie, może stać się nie do opanowania, używaj stołu tylko na płaskiej podłodze.
- Zabronione jest podnoszenie osób na stole!
- Maszyna ta może pracować na podłogach odpowiadających normie ČSN 74 4505, a wymóg płaskości podłogi musi być zawsze spełniony tak, aby odchylenie graniczne miejscowej płaskości powierzchni wynosiło +/- 3 mm.
- Przeczytaj uważnie instrukcję obsługi przed użyciem i konieczne jest zrozumienie wszystkich jej punktów.
- Stół przeznaczony jest do podnoszenia i opuszczania ładunku, nie używać go do innych celów.
- Nie dopuszczać do obsługi stołu przez osobę, która nie rozumie instrukcji obsługi.
- Nie podnoś/nie opuszczaj ładunku zbyt szybko, ładunek może spaść.
- Obserwuj stabilność ładunku, jeśli jest niestabilny, zatrzymaj stół i wyreguluj.
- Hamować stół podczas podnoszenia / opuszczania ładunku lub gdy nie jest używany.
- Nie podnosić ładunku tylko z boku lub na końcu deski, ładunek musi być rozłożony w jak największym stopniu na całej powierzchni stołu.
- Nie podnosić niestabilnych, niewyważonych i niezabezpieczonych ładunków.
- Upewnij się, że ręce, stopy lub głowa nie znajdują się pod podnośnikiem.
- Przestrzegać zasad ruchu. Oczyść prawą stronę drogi dla pieszych.
- Zabronione jest jakiegokolwiek modyfikowanie stołu bez pisemnej deklaracji producenta/dostawcy.
- Podczas konserwacji stołu nie nosić załadowanego ładunku.
- Maszyna nie jest wodoszczelna, należy używać jej w suchych warunkach.
- Urządzenie nie może być obsługiwane przez: osoby niezaznajomione z instrukcją obsługi, dzieci, młodzież oraz osoby pod wpływem alkoholu, narkotyków i leków.
- Zabrania się przewożenia lub podnoszenia osób na maszynie.

- Unikaj wstrząsów, jazdy po nierównych powierzchniach, nietwardzonych materiałach i śliskich powierzchniach.
- Zabezpieczyć ładunek na stole przed upadkiem.
- Trzymaj ładunek na środku stołu.
- Nie używaj stołu na rampach i zboczach.
- Nigdy nie zostawiaj załadowanego stołu bez nadzoru, gdy jest on podniesiony; zawsze schodzić z ładunkiem.
- Operator musi być wyposażony w odpowiednie obuwie robocze (zamknięte, solidne obuwie) oraz inny sprzęt ochronny (rękawice robocze).
- O wszelkich usterkach należy natychmiast poinformować kierownika, wózek nie może być używany, dopóki usterka nie zostanie usunięta.
- Podczas transportu samego urządzenia należy je zakotwiczyć i zabezpieczyć przed upadkiem, aby zapobiec jego uszkodzeniu lub poważnym obrażeniom operatora.
- Nie jedź, jeśli masz ograniczony widok.
- Jeśli ładunek zasłania widok, jedź do tyłu.

KONSERWACJA

- Jakakolwiek wada urządzenia musi być niezwłocznie zgłoszona przez przełożonego (osobę odpowiedzialną) i urządzenie nie może być używane do czasu usunięcia wady.
- Stół musi być zaparkowany w bezpiecznym miejscu i zabezpieczony przed gwałtownym ruchem.
- Napraw nie może dokonywać osoba nieuprawniona lub nieprzeszkolona.
- Wykonać konserwację zgodnie z instrukcją.

CODZIENNA KONTROLA

Przed rozpoczęciem pracy należy dokonać oględzin wózka (pod kątem wycieków oleju, luźnych śrub, uszkodzeń wózka lub jakiegokolwiek jego części itp.) Codzienna kontrola jest przydatna do wczesnego wykrycia usterki. Przestrzegaj następujących punktów:

- Sprawdź, czy niektóre części nie są wygięte lub pęknięte.
 - Sprawdź, czy nie ma wycieków oleju z cylindra.
 - Sprawdź podnoszenie i obniżanie (płynne).
 - Sprawdź płynność ruchu kół.
 - Sprawdź działanie hamulca.
 - Sprawdź, czy wszystkie śruby i nakrętki są dokręcone.
- Jeżeli operator wykryje taką usterkę, wózek nie może być używany do czasu znalezienia rozwiązania.

OLEJ HYDRAULICZNY

- Raz w miesiącu smaruj wszystkie ruchome części i powierzchnie trące.

- Wymieniać olej hydrauliczny co 12 miesięcy (typ ISO VG32, jego lepkość powinna wynosić 32cSt przy 40 °C, temperatura stosowania od -20 °C do 50 °C).
- Ponadto regularnie sprawdzaj uszczelkę i wymieniaj ją, jeśli jest uszkodzona.

URUCHAMIANIE SPRZĘTU I JEGO EKSPLOATACJA

Jak korzystać z hamulca?

Hamulec zaprojektowano tak, aby zapobiegał niepożądanym ruchom. Prawe koło pod rączką wyposażone jest w hamulec.

- 1) Hamowanie - wciśnij pedał hamulca
- 2) zwolnić - podnieść pedał hamulca

Podnoszenie stołu

Nie przeciążaj stołu powyżej jej pojemności znamionowej. Ładunek musi być rozłożony na co najmniej 80% powierzchni ładunkowej.

- 1) Wciskaj pedał nożny, aż ładunek osiągnie wymaganą wysokość
- 2) Stół nie rośnie po osiągnięciu maksymalnej wysokości, nieznacznie opada po osiągnięciu maksymalnego skoku

Uwaga: Siłownik hydrauliczny jest przeznaczony do podtrzymywania stołu. Po długim czasie powoli zaczyna się zmniejszać; stół nie jest przeznaczony do długotrwałego trzymania ładunków na wysokości.

Obniżenie stołu

Nie trzymaj rąk ani stóp w mechanizmie nożycowym! Przesunięcie do góry dźwigni znajdującej się na uchwycie spowoduje obniżenie stołu.

USUWANIE USTEREK

- Każdą usterkę w wózku należy natychmiast zgłosić przełożonemu (osobie odpowiedzialnej), a wózek nie może być używany do czasu usunięcia usterki.
- Wózek należy zaparkować w bezpiecznym miejscu i zabezpieczyć przed gwałtownym ruchem. - napraw nie może dokonywać osoba nieuprawniona lub nieprzeszkolona.

- Wszelkie prace na maszynie - prace serwisowe, wymiana płynów i części, naprawy itp. mogą być wykonywane wyłącznie przez upoważnioną, odpowiednio przeszkoloną i wykwalifikowaną osobę.