



Kontener transportowy

1 Gwarancja

Każdy produkt jest poddawany dokładnej i starannej kontroli końcowej w fabryce firmy Wanzl. Jeśli mimo to pojawią się powody do reklamacji, firma Wanzl postępuje w następujący sposób:

Usterki, które wystąpią w okresie pierwszych 12 miesięcy od daty dostawy (lub w innym ustalonym umownie okresie gwarancyjnym), firma Wanzl usunie bezpłatnie, o ile będą one wynikiem stwierdzonych wad materiałowych lub produkcyjnych.

Gwarancja nie obejmuje elementów o ograniczonej trwałości, np. fotokomórek.

W przypadku baterii z możliwością ładowania okres gwarancji wynosi 6 miesięcy.

Koszty materiału, montażu, przewozu i transportu w okresie gwarancyjnym ponosi firma Wanzl. Inne roszczenia są wykluczone.

Okres gwarancji rozpoczyna się od momentu dostawy bądź montażu przez monterów firmy Wanzl lub przez autoryzowany przez firmę Wanzl zespół specjalistów i trwa 12 miesięcy (umownie może zostać ustalony inny okres gwarancji).

Wymienione, wadliwe części stają się własnością firmy Wanzl.

Pełna gwarancja obejmuje tylko przypadki, w których montaż, usługi serwisowe oraz naprawy wykonywane są przez monterów firmy Wanzl lub zakłady autoryzowane przez firmę Wanzl.

Gwarancja nie obejmuje szkód spowodowanych nieprawidłowym użytkowaniem ani działaniem osób trzecich.

Uprawnienia z tytułu gwarancji wygasają, jeśli firma Wanzl nie otrzyma w terminie 14 dni od momentu stwierdzenia awarii pisemnego zgłoszenia z podanym numerem umowy i zamówienia oraz dokładnym opisem awarii.

Okres gwarancji nie podlega wydłużeniu na skutek wykonania napraw gwarancyjnych.

Na wymienione części firma Wanzl udziela ponownie 12-miesięcznej gwarancji (umownie może zostać ustalony inny okres gwarancji).

Uprawnienia z tytułu gwarancji ulegają przedawnieniu po upływie 12 miesięcy (lub po innym ustalonym umownie okresie gwarancji) od momentu otrzymania pisemnego zgłoszenia przez firmę Wanzl.

2 Bezpieczeństwo



Przed rozpoczęciem montażu i przed pierwszym użyciem należy dokładnie przeczytać niniejszą instrukcję. Instrukcję należy zachować do dalszego użytku.

2.1 Zastosowanie zgodne z przeznaczeniem

- Kontener transportowy do transportu towarów w obszarach handlowych.

2.2 Obszary zastosowania

- Produkt może być używany wyłącznie w pomieszczeniach lub na zewnątrz pod warunkiem zapewnienia odpowiedniej ochrony przed czynnikami atmosferycznymi – na twardym, równym i płaskim podłożu!
- Przestrzegać lokalnych przepisów budowlanych i dotyczących bezpieczeństwa oraz przepisów urzędów nadzoru i ochrony zdrowia.

2.3 Ostrzeżenia i zasady bezpieczeństwa



Ostrzeżenie: W przypadku nierównomiernego załadunku, przeciążenia lub nieprawidłowej eksploatacji kontener transportowy może się przewrócić lub ulec uszkodzeniu.

Skutek: Uszkodzenie kontenera transportowego i niebezpieczeństwo odniesienia obrażeń przez osoby i/lub uszkodzenie przedmiotów.

- ▶ Kontener transportowy należy ustawiać wyłącznie na twardym, równym i płaskim podłożu.
- ▶ Kontener transportowy należy obciążać tylko równomiernie.
- ▶ Kontener transportowy należy użytkować wyłącznie zgodnie z jego przeznaczeniem.
- ▶ Uważać, aby kontener transportowy się nie stoczył.
- ▶ Dopilnować, aby żadne osoby, a w szczególności dzieci, nie uwieszały się na kontenerze transportowym ani nie wspinały się na niego.
- ▶ Dopilnować, aby nikt nie wchodził na kontener transportowy ani do środka.



Ostrzeżenie: Niebezpieczeństwo odniesienia obrażeń podczas otwierania i zamykania drzwi.

Skutek: Zranienia, zgniecenie lub odcięcie dłoni bądź palców.

- ▶ Podczas otwierania i zamykania drzwi należy zwrócić uwagę na niebezpieczeństwo odniesienia obrażeń i zgniecenia dłoni lub palców.

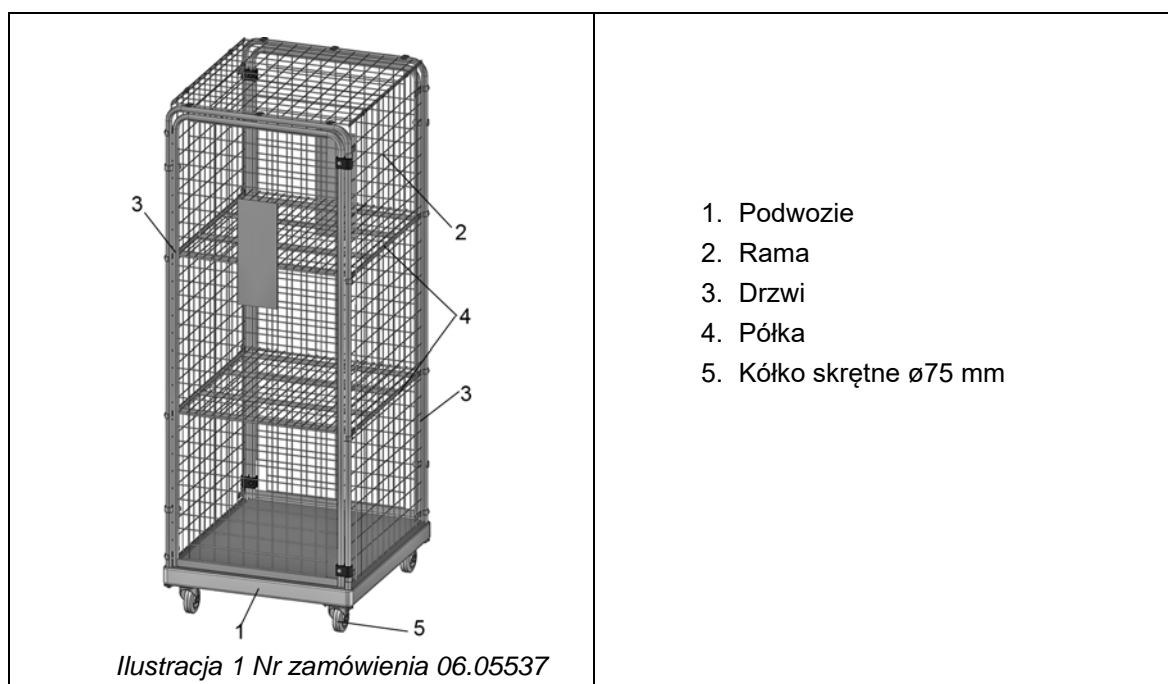
- Nie przeciążać kontenera transportowego.
- Kontener transportowy należy ładować równomiernie, nie z jednej strony.
- Należy zwrócić uwagę, aby żadne towary nie wystawały z kontenera transportowego.
- Pod żadnym pozorem nie wchodzić na kontener transportowy ani do niego.
- Nie używać kontenera transportowego do transportu ludzi ani zwierząt.
- Należy regularnie sprawdzać kółka pod kątem prawidłowego działania i uszkodzeń.
- Nie wolno używać uszkodzonego kontenera transportowego; w razie potrzeby należy zlecić jego naprawę.
- Wykluczyć wszelkie zagrożenia dla klientów i personelu oraz niebezpieczeństwo odniesienia przez nich obrażeń.
- Stosować tylko oryginalne części zamienne firmy Wanzl.
- Należy regularnie przeprowadzać prace konserwacyjne i dokumentować ich wykonanie.
- Konserwację i naprawy zlecać wyłącznie specjalistom z firmy Wanzl lub autoryzowanym przez nią firmom.

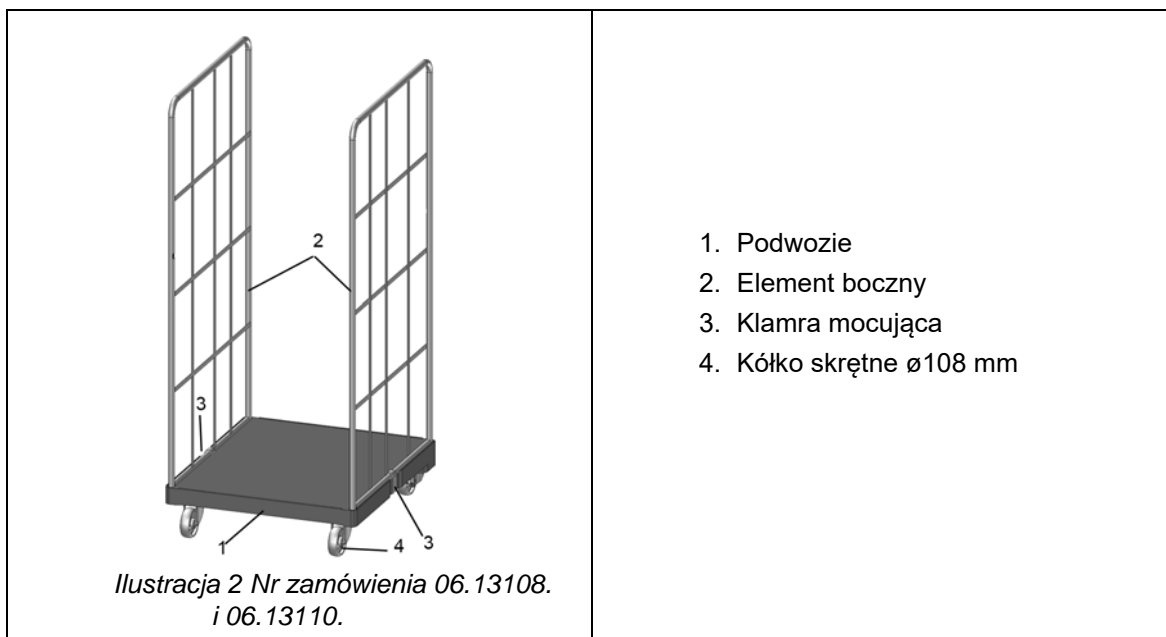
3 Dane techniczne

Model		Kontener transportowy		
Wymiary	szerokość	720 mm		
	głębokość	810 mm	815 mm	
	wysokość	w zależności od wersji 1950 mm 1850 mm 1650 mm	1540 mm	1640 mm
Nośność półki obciążonej równomiernie	łącznie	500 kg		
	na półkę	100 kg	75 kg	75 kg
Ciężar		ok. 24 kg, zamknięte z 2 półkami ok. 50 kg	ok. 23 kg	
Nr zamówienia		06.05537. xx-xxxx	06.13108. xx-xxxx	06.13110. xx-xxxx

Akcesoria	Kosz tylko do artykułów 06.13108.xx-xxxx		
Wymiary Szer. × głęb. × wys.	660 × 720 × 250 mm		
Nośność półki obciążonej równomiernie	75 kg		
Masa własna	ok. 5,5 kg		
Nr zamówienia	20.02600. xx-xxxx		

3.1 Widok

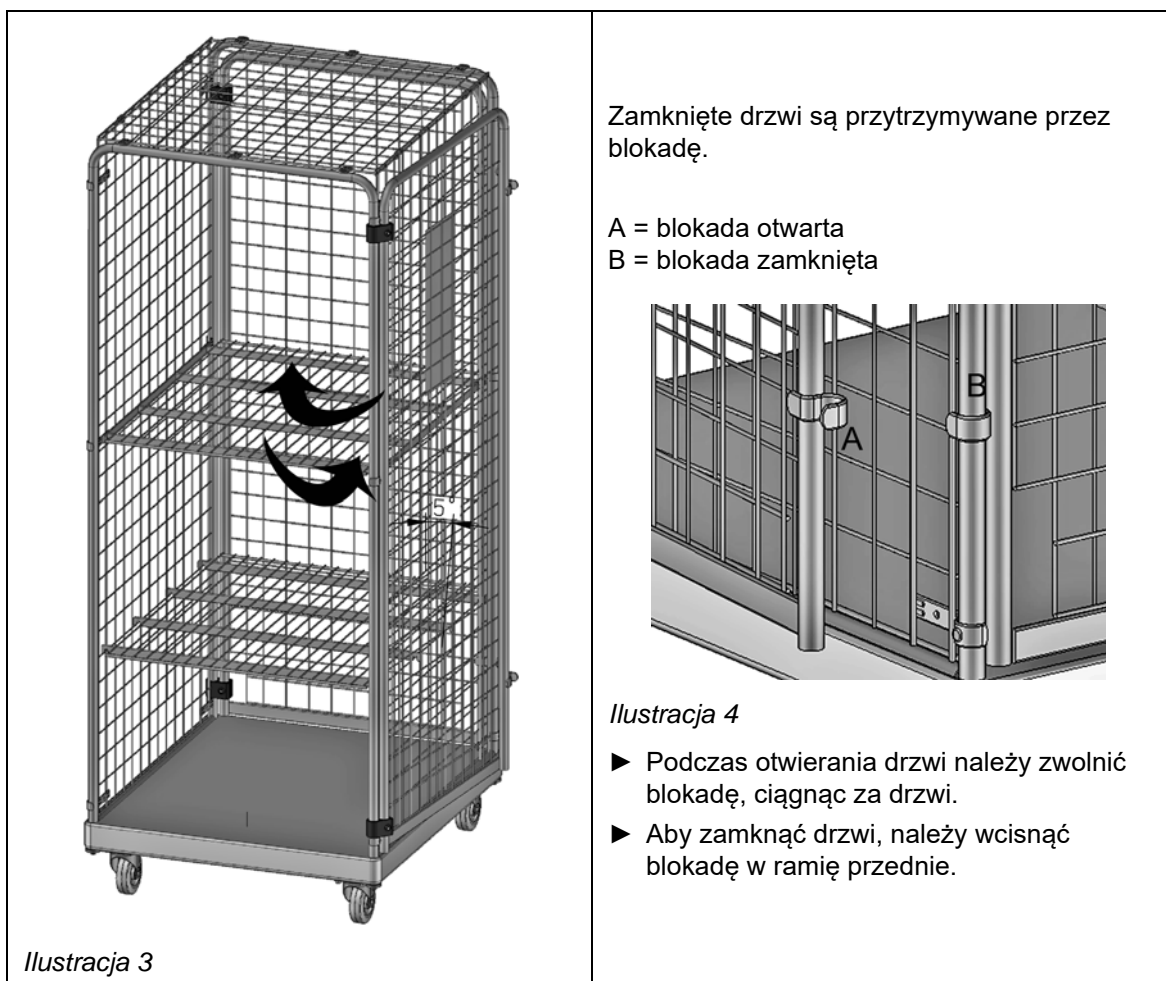




4 Montaż

4.1 Nr zamówienia 06.05537.xx-xxxx

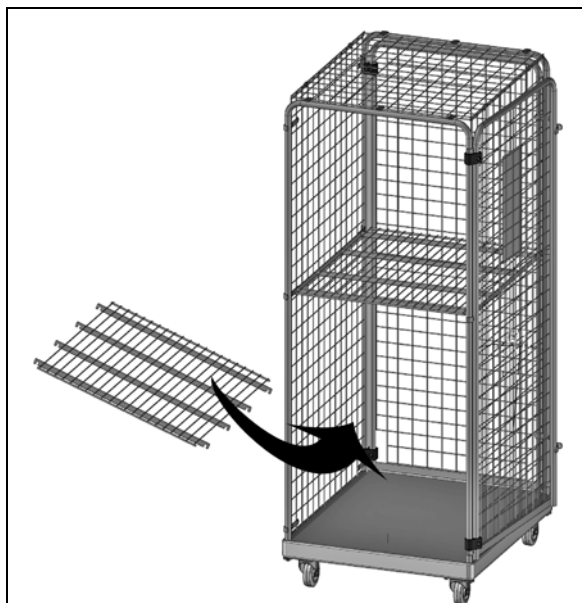
4.1.1 Otwieranie i zamykanie drzwi



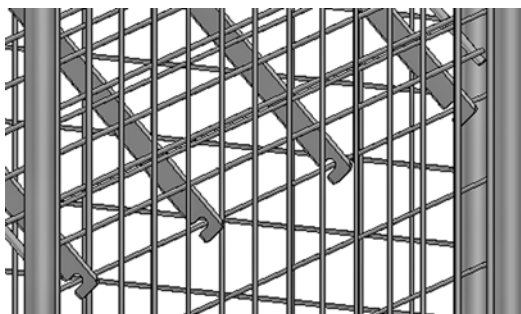
4.1.2 Zawieszanie półek



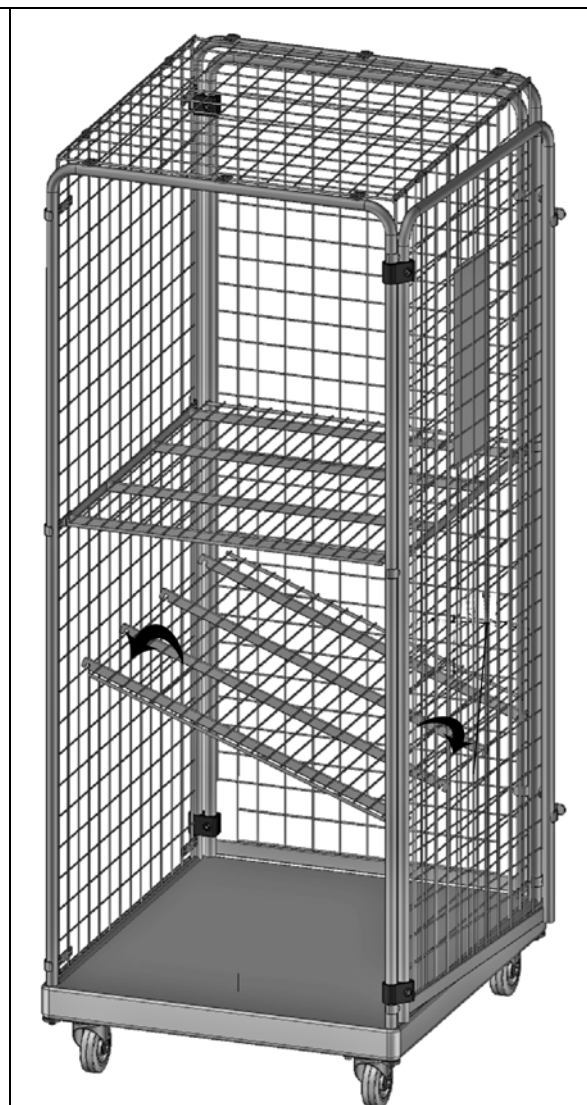
W zależności od wersji półki mogą już być zamontowane przed dostawą.



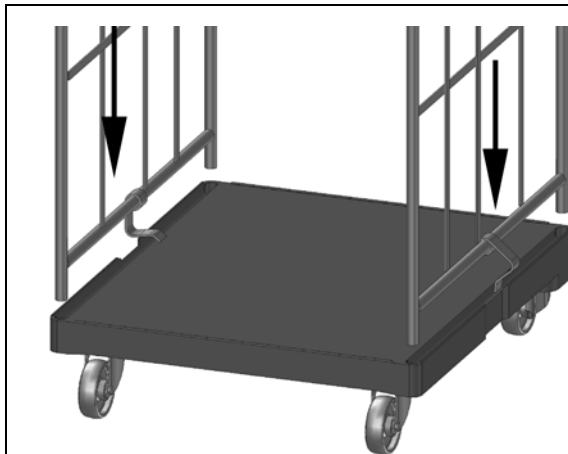
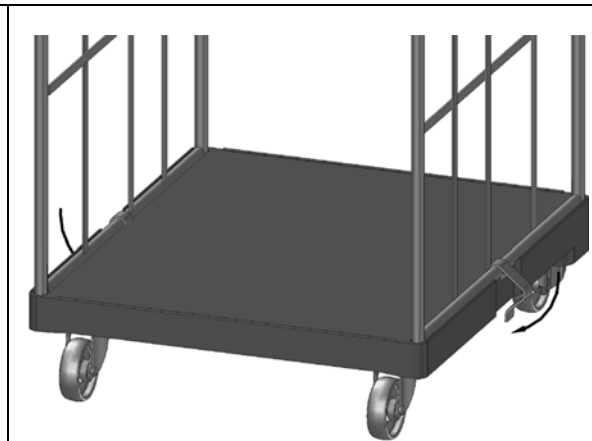
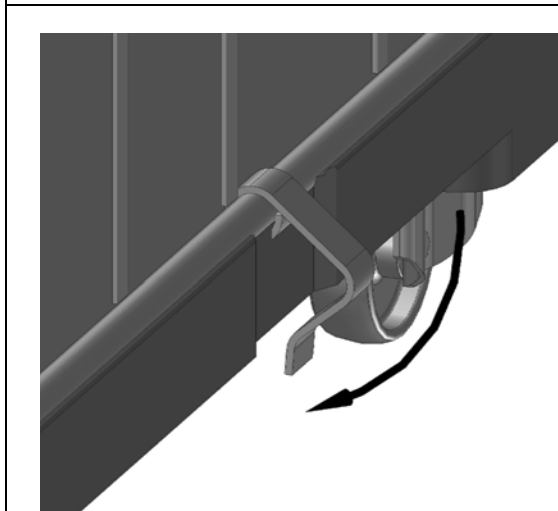
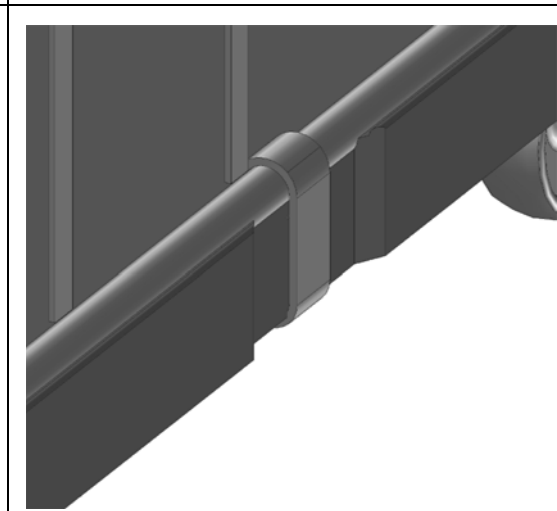
Ilustracja 5



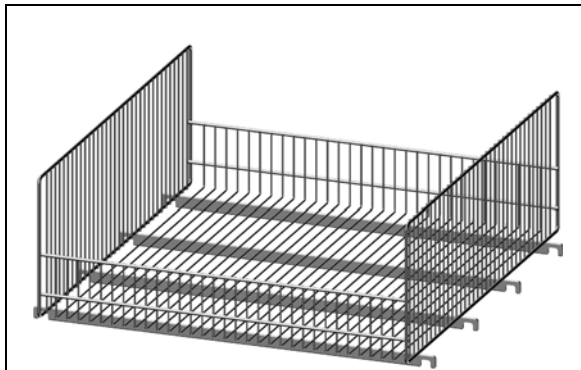
Ilustracja 6



Ilustracja 7

4.2 Nr zamówienia 06.13108.xx-xxxx i 06.13110.xx-xxxx*Ilustracja 8**Ilustracja 9**Ilustracja 10**Ilustracja 11*

4.3 Akcesoria tylko do kontenerów transportowych, nr zamówienia 06.13108.xx-xxxx



Ilustracja 12



Ilustracja 13



Ilustracja 14

Wanzl GmbH & Co. KGaA,
Rudolf-Wanzl-Straße 4, 89340 Leipheim, Niemcy
tel.: +49(0)8221/729-0, faks: +49(0)8221/729-1000,
e-mail: info@wanzl.com, Internet: www.wanzl.com

Prawa autorskie do niniejszej instrukcji należą do firmy Wanzl .

Niniejsza instrukcja jest przeznaczona wyłącznie dla użytkownika i jego personelu. Zawiera przepisy i wskazówki, których nie wolno powielać, rozpowszechniać ani udostępniać w żaden inny sposób zarówno w całości, jak i w fragmentach. Naruszenia mogą skutkować odpowiedzialnością karną.

Wymiary mają charakter orientacyjny. Prawo do zmian konstrukcyjnych zastrzeżone.