

## INSTRUKCJA MONTAŻU SZAFY METALOWEJ



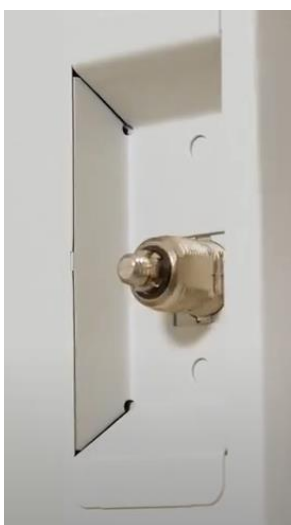
### Procedury montażu w zależności od wybranego wariantu szafy:

- Montaż zamka bębnowego
- Montaż blokady obrotu
- Montaż stóp
- Montaż listwy przypodłogowej

**MONTAŻ ZAMKA BĘBENKOWEGO**



1. Wsunąć korpus zamka przez przygotowany otwór w drzwiach szafki.



2. Zabezpieczyć zamek.



3. Załóż język na zamek i przykręć nakrętkę, dokręć. Zamknąć drzwi i sprawdzić, czy zamek działa.



### **MONTAŻ BLOKADY OBROTU**



1. Wsunąć korpus zamka przez przygotowany otwór w drzwiach szafki



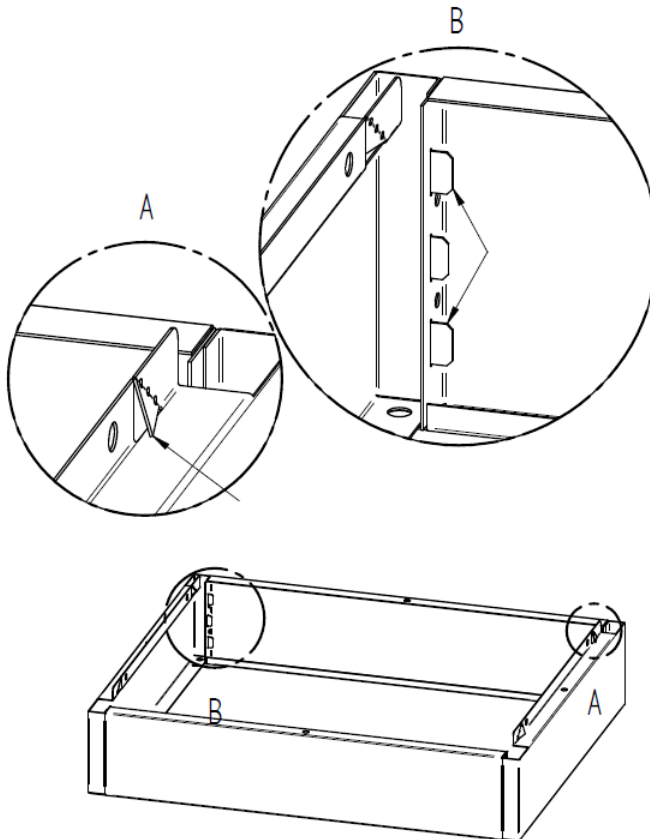
2. Zabezpieczyć zamek nakrętką, dokręcić.



3. Załóż język na zamek i przykręć nakrętkę, dokręć. Zamknąć drzwi i sprawdzić, czy zamek działa.



### **MONTAŻ LISTWY PRZYPODŁOGOWEJ**



1. Zmontuj części w ostateczną listwę przypodłogową, jak pokazano na powyższym zdjęciu.
2. Połączenie dłuższego i krótszego boku należy zawsze zabezpieczyć w sposób pokazany w detalu B.



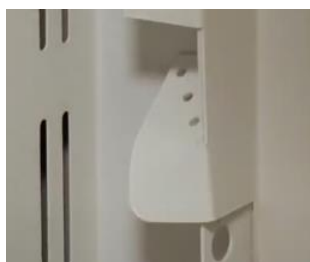
3. Połącz mocno krótszy i dłuższy bok za pomocą dwóch śrub.



4. Wcisnąć gumowe zatyczki ochronne na listwę przypodłogową.



5. Zamocować listwę przypodłogową do korpusu szafy i wykonać wstępne zabezpieczenie, jak pokazano w szczególe A.



6. Zamocować listwę przypodłogową do korpusu szafy za pomocą dwóch śrub i nakrętek, zawsze na dłuższej krawędzi.



### **MONTAŻ STÓP**

Przymocuj każdą nogę do ciała z każdej strony za pomocą śruby i nakrętki. Zatrzasknij gumowe korki na spodniej stronie nogi.

