

Instrukcja obsługi dźwigniowej obcinarki papieru KW trio 13300

Przed użyciem tego urządzenia przeczytaj i zastosuj się do niniejszej instrukcji.



Ważne wskazówki dotyczące bezpieczeństwa

- **ostrze tnące nie może samoistnie opaść z żadnej pozycji.** Jeśli z czasem nóż się poluzuje, należy dokręcić śrubę w głowicy noża.
- nigdy nie dotykać ostrza tnącego po krawędzi. Istnieje ryzyko poważnych obrażeń.
- podczas pracy zawsze trzymaj obcinarkę na równej, solidnej powierzchni, aby zapobiec jej przewróceniu.
- nie należy wieszać ani mocować obcinarki do ściany
- przed użyciem należy zamocować plastikową osłonę ochronną za pomocą dostarczonych śrub.
- obcinarka jest przeznaczona wyłącznie do cięcia papieru, nie należy jej używać do innych celów.

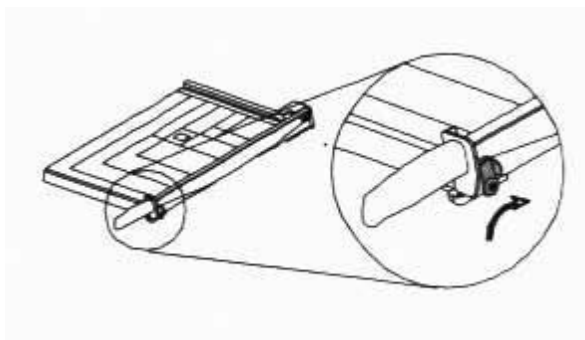
aby zapobiec uszkodzeniu obcinarki:

- usuwanie zszywek i drutów zszywających z pociętego papieru
- nigdy nie oliwić noża
- przechowuj obcinarkę w suchym środowisku, obcinarka nie jest przeznaczona do użytku zewnętrznego.
- obcinarka jest przeznaczona wyłącznie do cięcia papieru, nie należy jej używać do innych celów.

aby zapobiec obrażeniom:

- ta obcinarka nie jest przeznaczona dla dzieci
- nigdy nie używaj obcinarki bez osłony bezpieczeństwa
- nigdy nie przenosić urządzenia za ostrze lub uchwyt dźwigni
- nieużywaną dźwignię należy zawsze zabezpieczyć klamrą bezpieczeństwa

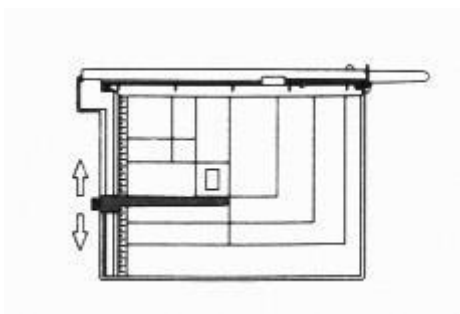
Instrukcja użytkowania



1)
chwycić za dźwignię i
wyjąć zabezpieczenie



2)
podnieść dźwignię i mocno
przykręcić osłonę bezpieczeństwa



3)
zamocować
ogranicznik tylny w
wymaganym położeniu



4)
naciśnij pokrywę
zabezpieczającą na papier, aby
przytrzymać papier podczas
cięcia