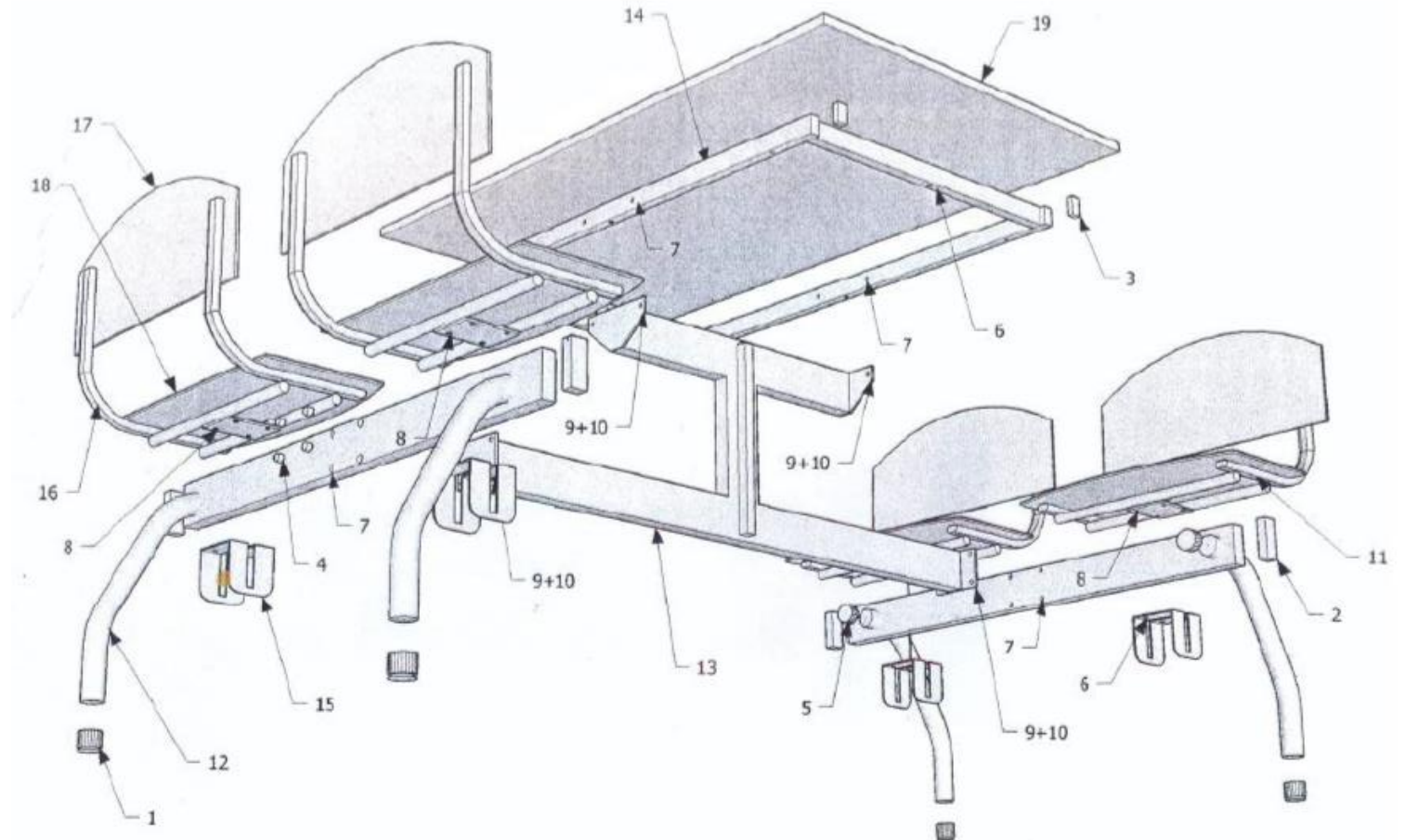


Instrukcja montażu zestawu jadalnego

Numer katalogowy: 300978 – 300995

	Lista części	szt
1	Zatyczka rektyfikacyjna	4
2	Zatyczka 80x30x2	4
3	Zatyczka 35x20x2	4
4	Zatyczka okrągła 20x0,8-2	12
5	Zatyczka okrągła 40x0,8-2	4
8	Wkręt 3,9x16	8
7	Śruba imbusowa 8x16	12
8	Śruba imbusowa 8x12	16
9	Nakrętka M8	12
10	Podkładka 8,4	12
11	Śruba z łbem stożkowym M6x20	8
12	Zestaw nóg	2
13	Drażek łączący	1
14	Rama blatu stołu	1
15	Zacisk	4
16	Podstawa siedzenia	4
17	Oparcie 150	4
18	Siedzisko ISO	4
19	Blat stołu	1



Instrukcja montażu

1. Zatyczkę rektyfikacyjną (1) i zatyczki (5+2) wetknij w nogę zestawu (12), wetknij zatyczki (3) w ramę (19)
2. Połącz nogi zestawu (12) z drążkiem (13) za pomocą łączników (7,9,10)
3. Połączyć ramę blatu (14) z drążkiem (13) za pomocą łączników (7,9,10)
4. Blat stołu (19) przykręć do ramy (14) za pomocą wkrętów (6)
5. Wsuń oparcia (17) na podstawę siedziska (16) i zamocuj siedziska (18) za pomocą śrub (11)
6. Zamocuj tak zmontowane siedzenia za pomocą śrub (8) przy użyciu zacisku (15), ustaw i dokręć
7. Po dokręceniu śrub, zakryj otwory montażowe zatyczkami (4)
8. Ustaw zestaw jadalny za pomocą śrub regulacyjnych.

UWAGA: Nie pomył śrub imbusowych 8x16 z śrubami imbusowymi 8x12!

Konserwacja

Zestaw jadalny należy czyścić wyłącznie wodą, np. z Jarem, a nie rozpuszczalnikami, aby nie uszkodzić powierzchni komaksytu lub blatu stołu.