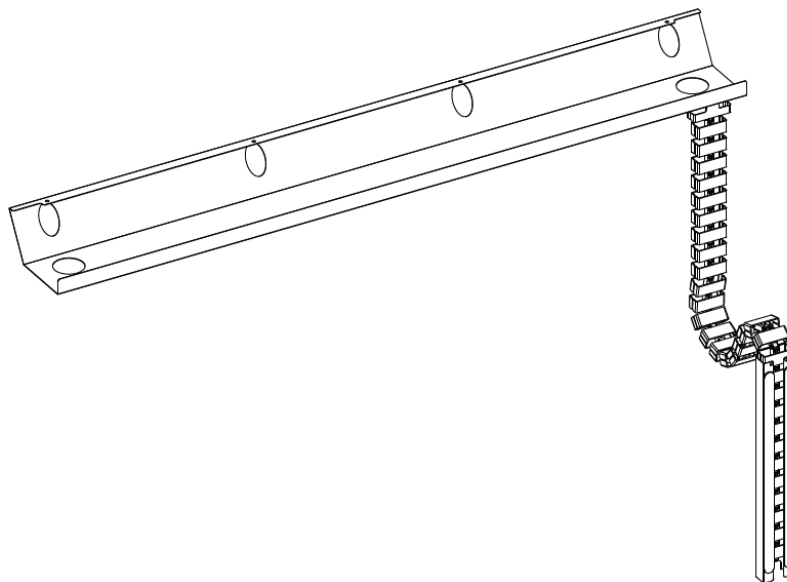





Tłumaczenie instrukcji montażu w zakresie przewodzenia kabli

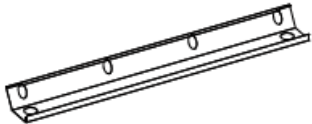


Numer katalogowy: 492005

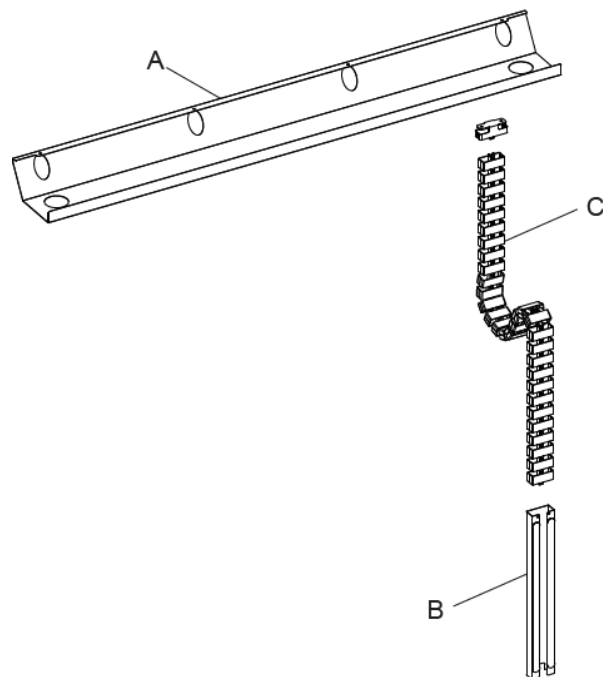


Części

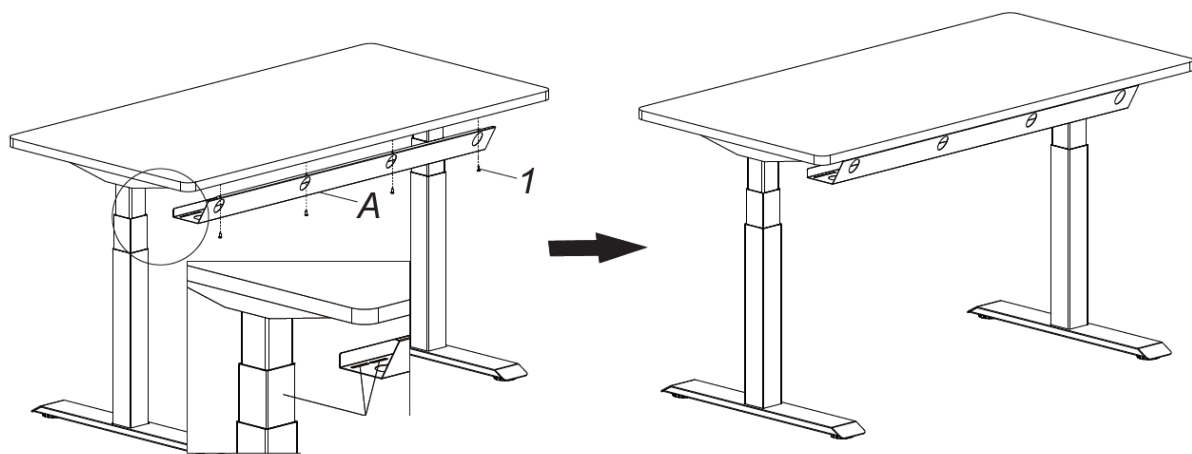
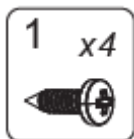
Oznaczenie	Rysunek	Specyfikacja	Ilość
1		ST4.2	4 szt.
2		M5	2 szt.
3		M5	2 szt.

Komponenty

Oznaczenie	Rysunek	Ilość
A		1 szt.
B		1 szt.
C		1 szt.

**1.krok**

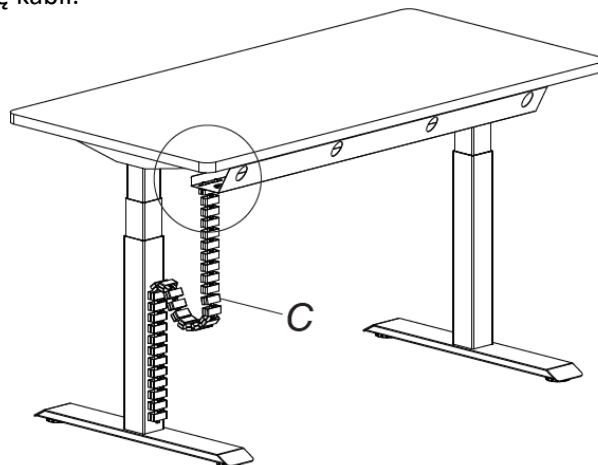
Zamocować uchwyt kablowy (A) pod blatem stołu za pomocą śrub (1).
Uchwyt na kabel jest zwykle montowany z tyłu stołu.



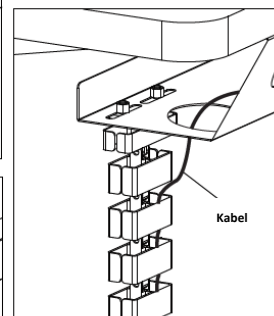
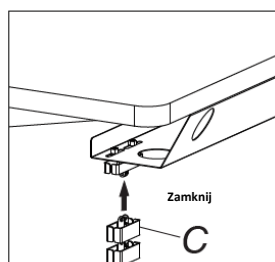
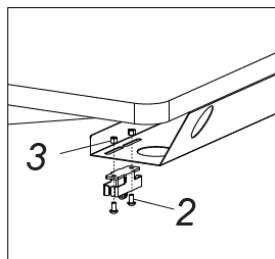
Upewnij się, że wspornik kabla jest wypoziomowany względem kolumny.

2.krok

Zamontować prowadnicę kabli.

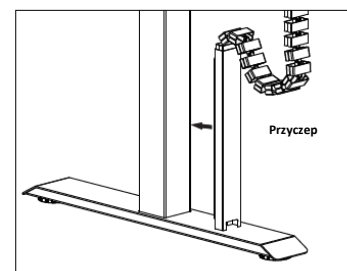
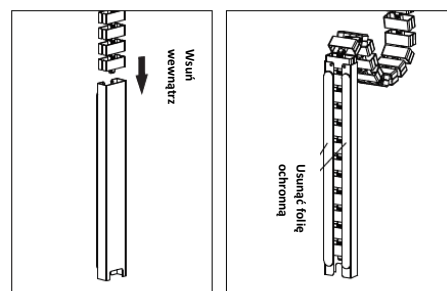
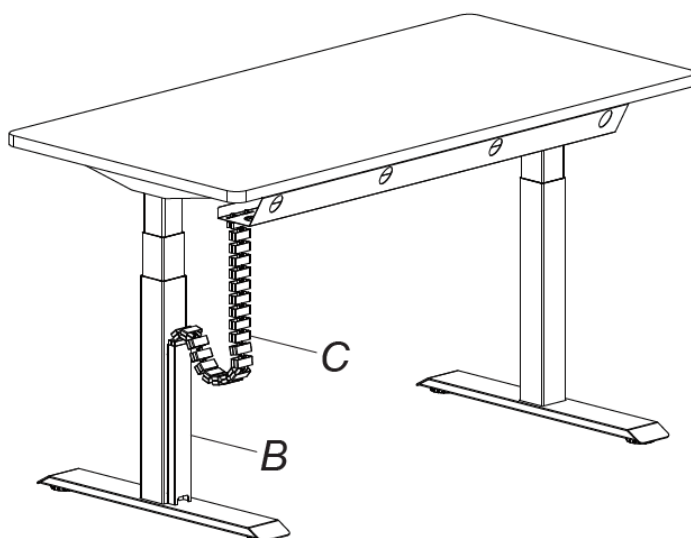


Włożyć kabel w prowadnicę kabla (C).



3. krok

Włożyć prowadnicę kabla (C) do rowka kablowego (B) i przymocować rowek do podstawy stołu.



Ostrzeżenie!

Ten produkt zawiera małe przedmioty, które w przypadku połknięcia mogą spowodować zagrożenie zadławienia. Artykuły te należy przechowywać w miejscu niedostępnym dla małych dzieci.

- Przed rozpoczęciem instalacji należy upewnić się, że niniejsza instrukcja została przeczytana i w pełni zrozumiana. Jeśli nie masz pewności co do jakiegokolwiek części tej instalacji, skonsultuj się z profesjonalistą.
- Dzieci nie mogą bawić się na produkcie ze względu na nieprzewidziane działania podczas zabawy, dlatego dostawca nie ponosi odpowiedzialności za niebezpieczne konsekwencje spowodowane tym niewłaściwym postępowaniem.
- To urządzenie może być używane przez dzieci w wieku 8 lat i starsze oraz osoby o ograniczonych zdolnościach fizycznych, sensorycznych lub umysłowych, lub osoby nieposiadające doświadczenia i wiedzy, pod warunkiem, że były one nadzorowane lub poinstruowane w zakresie korzystania z urządzenia w bezpieczny sposób i rozumieją odpowiednie zagrożenia. Dzieciom nie wolno używać produktu do zabawy.
- Czyszczenie i konserwacja użytkownika nie może być wykonywana przez dzieci bez nadzoru.
- Upewnij się, że w Twoim środowisku pracy nie ma źródeł zagrożenia, np. nie są upuszczane narzędzia. Zawsze upewnij się, że materiały opakowaniowe są obsługiwane w taki sposób, aby uniknąć wszelkich potencjalnych zagrożeń, np. plastikowa torba może prowadzić do zagrożenia udławieniem się przez dzieci.
- Zachować oryginalne opakowanie urządzenia na wypadek przyszłego użycia w transporcie.