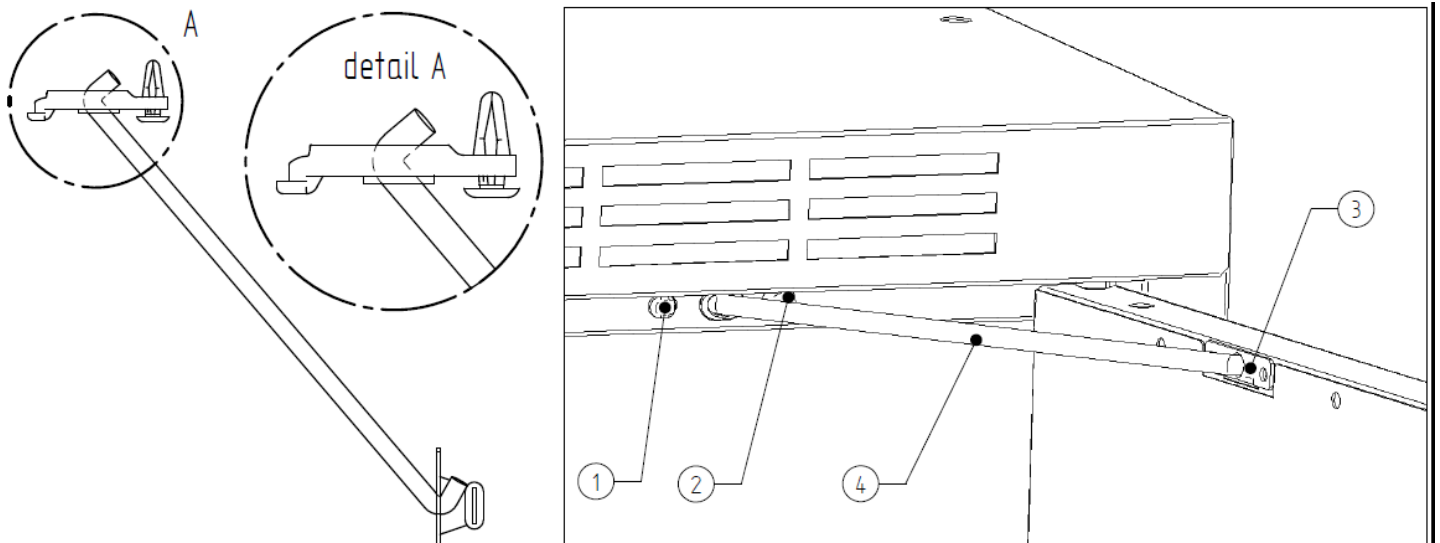


Montaż ogranicznika



Montaż:

1. Włożyć do korpusu plastikową przejściówkę 1 i zamocować za pomocą plastikowego nita 2.
2. Przynitować do drzwi uchwyt ogranicznika 3.
3. Włożyć cięgło ogranicznika 4 do plastikowej przejściówki 1 według rys. szczegółu A
4. Za pomocą śrubokręta zdemontować górny zawias drzwi.
5. Umieścić cięgło ogranicznika 4 do drzwi
6. Zamocować drzwi w górnym zawiasie

