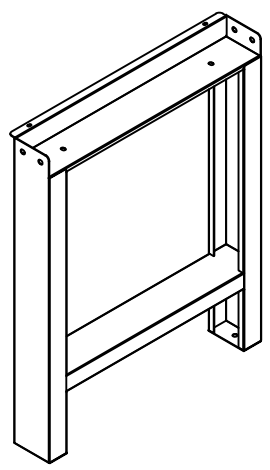
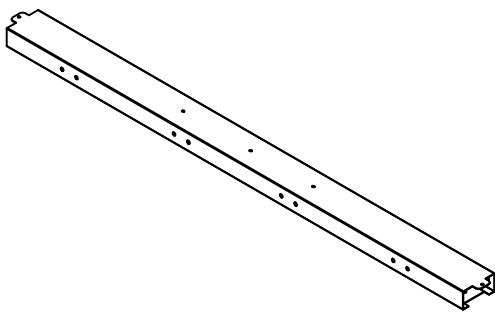


A



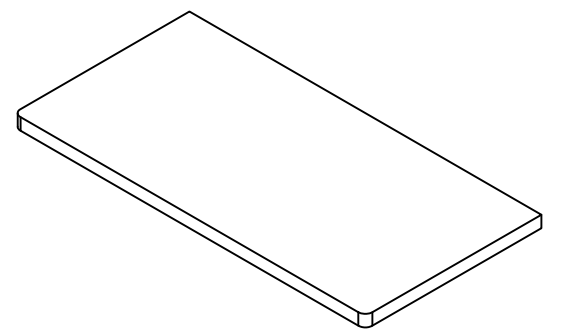
1Pc

B



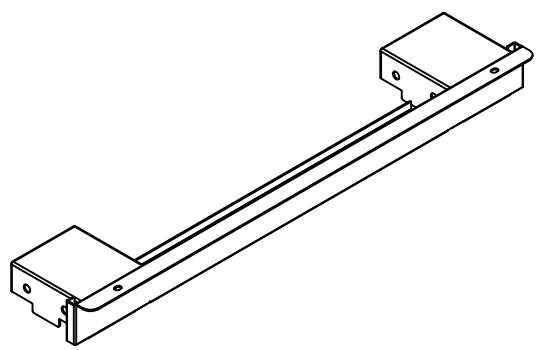
2Pcs

C



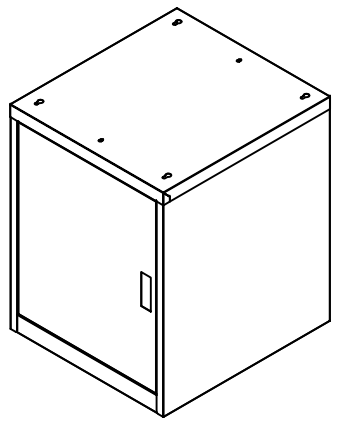
1Pc

D



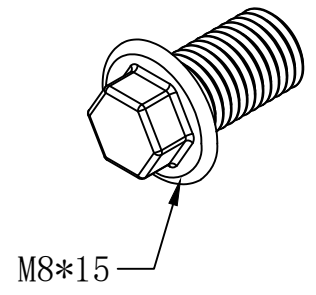
1Pc

E



1Pc

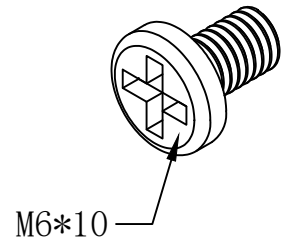
a



M8\*15

8Pcs

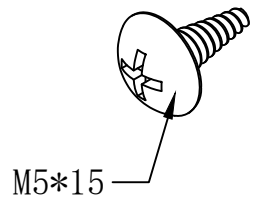
b



M6\*10

6Pcs

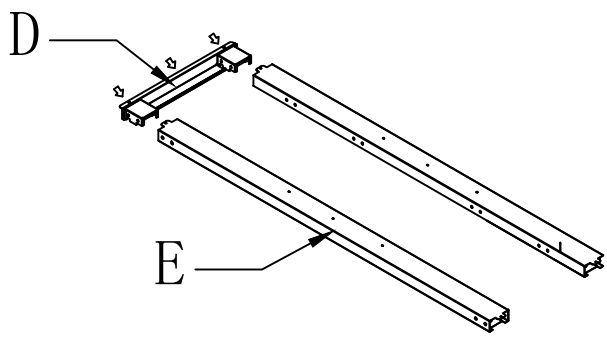
c



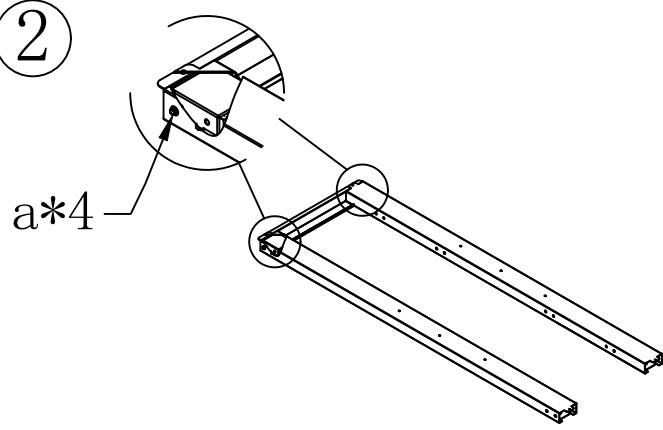
M5\*15

10Pcs

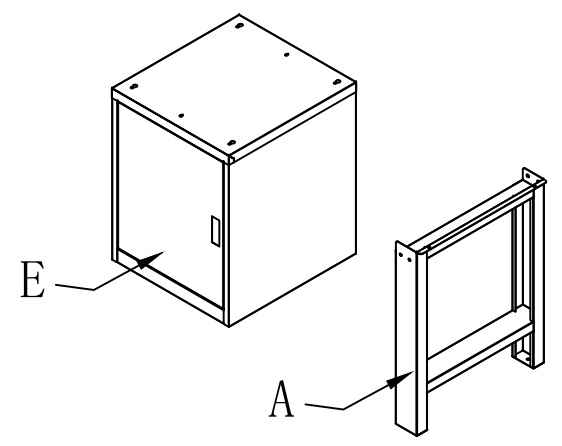
①



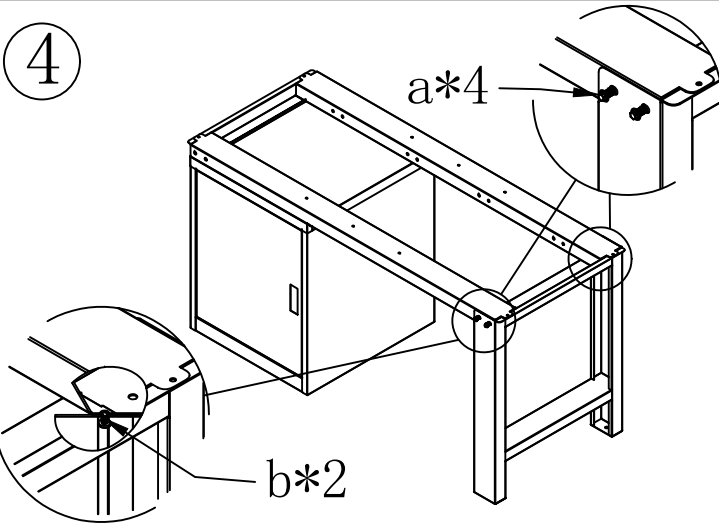
②



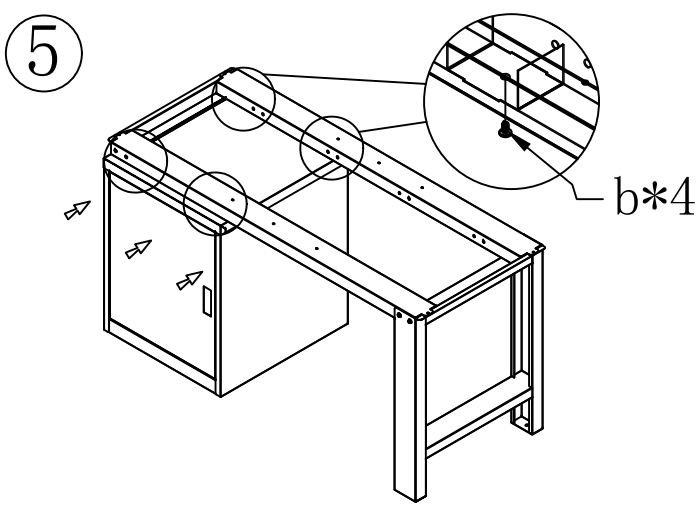
③



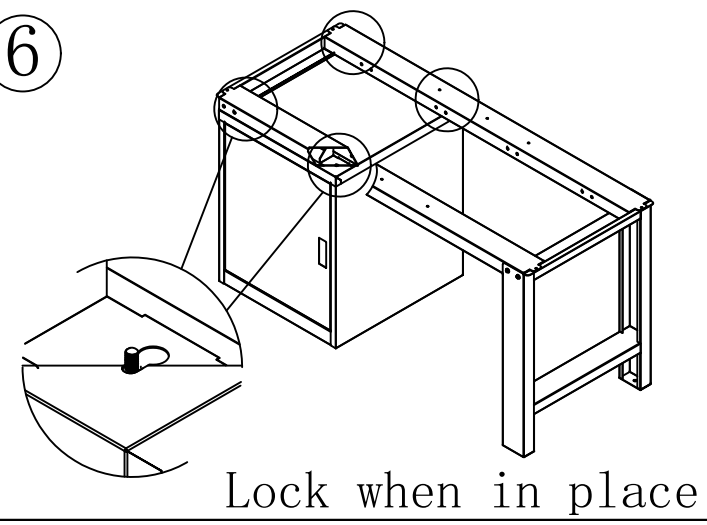
④



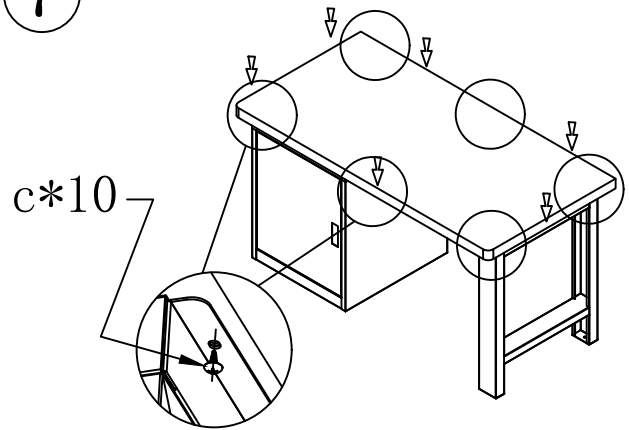
⑤

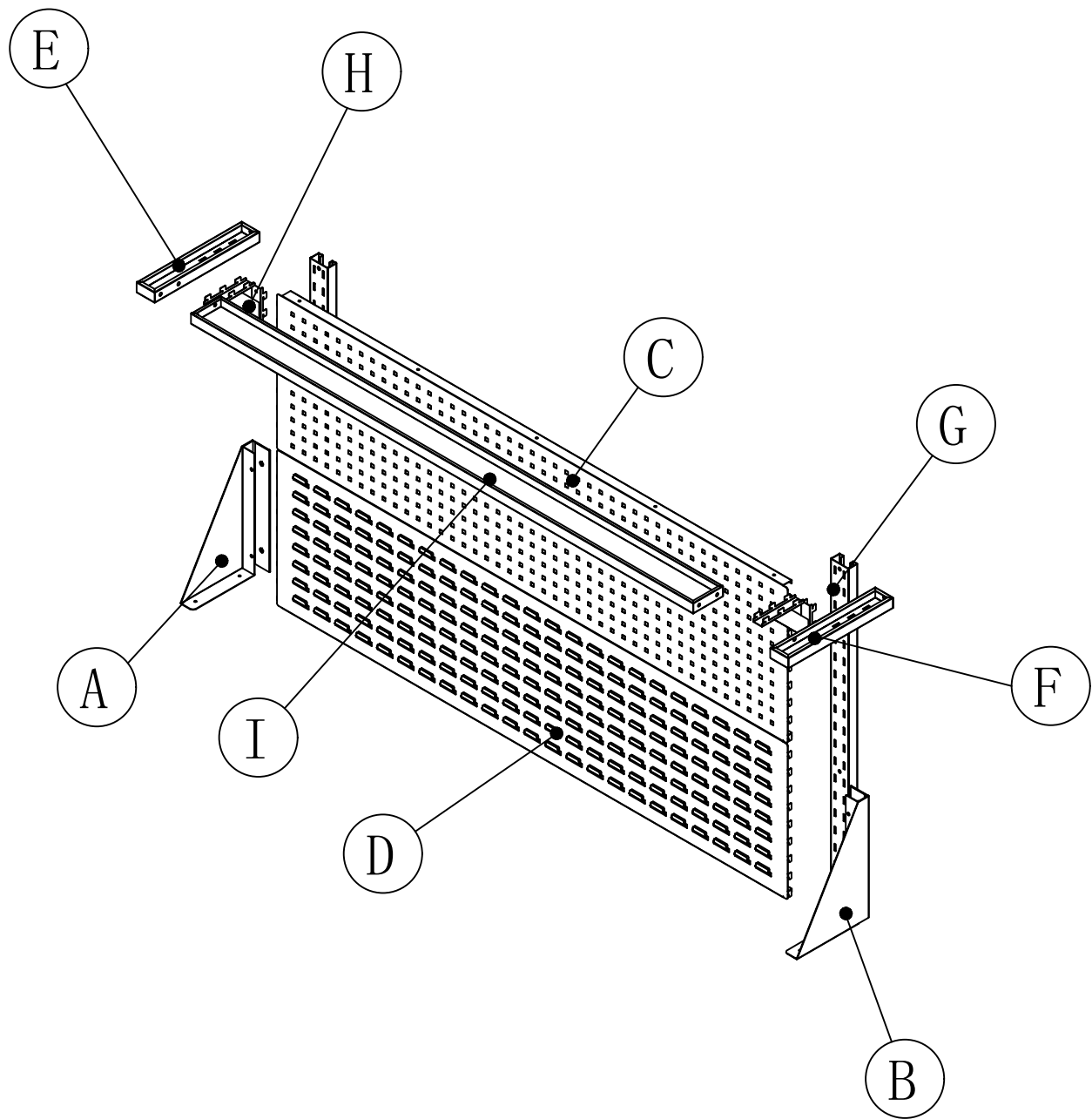
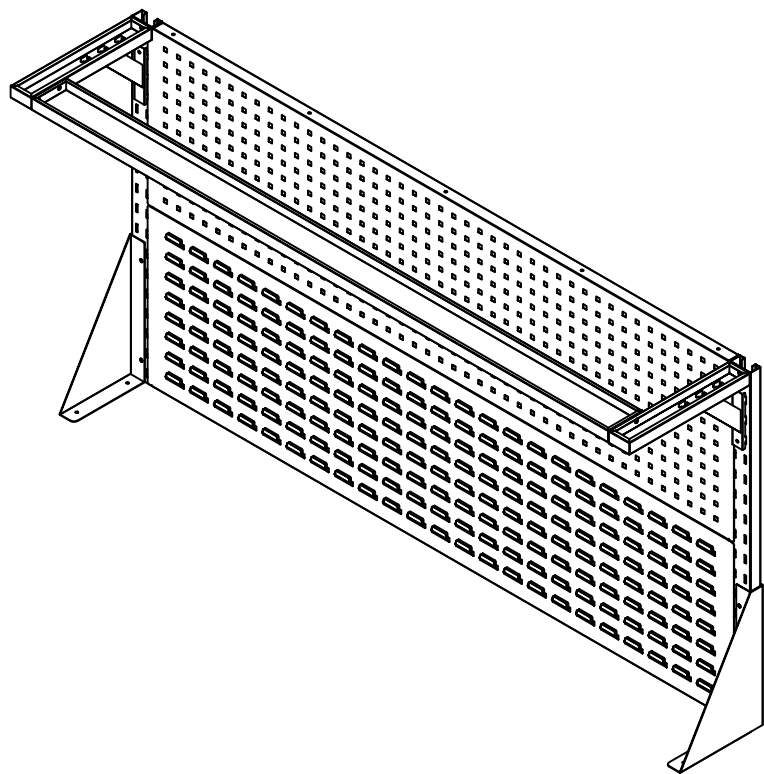


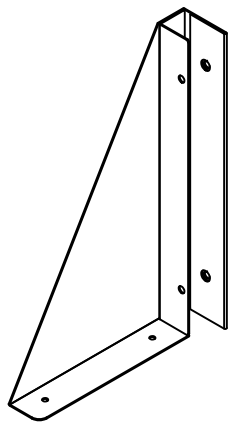
⑥



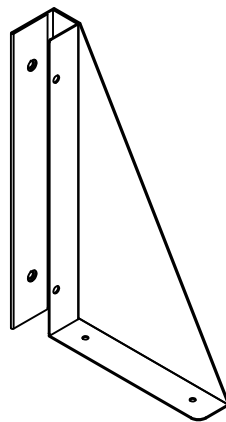
⑦



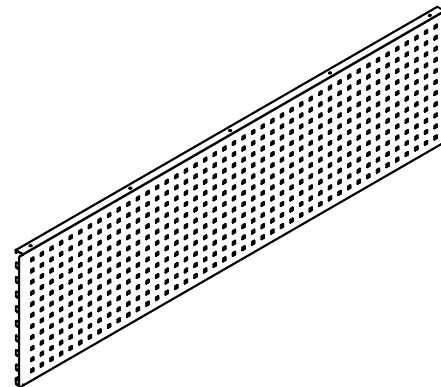


**A**

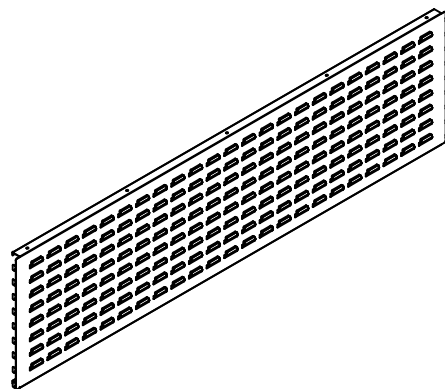
1Pc

**B**

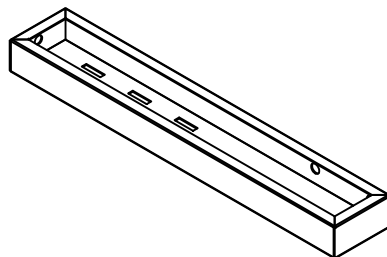
1Pc

**C**

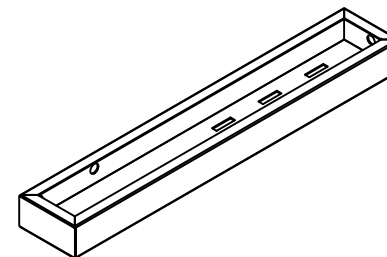
1Pc

**D**

1Pc

**E**

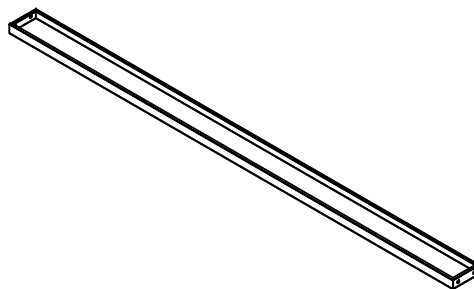
1Pc

**F**

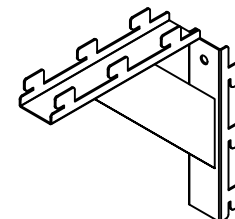
1Pc

**G**

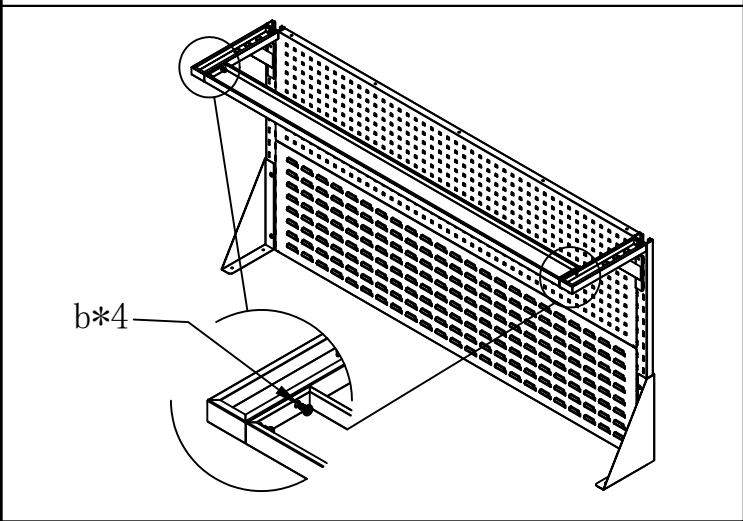
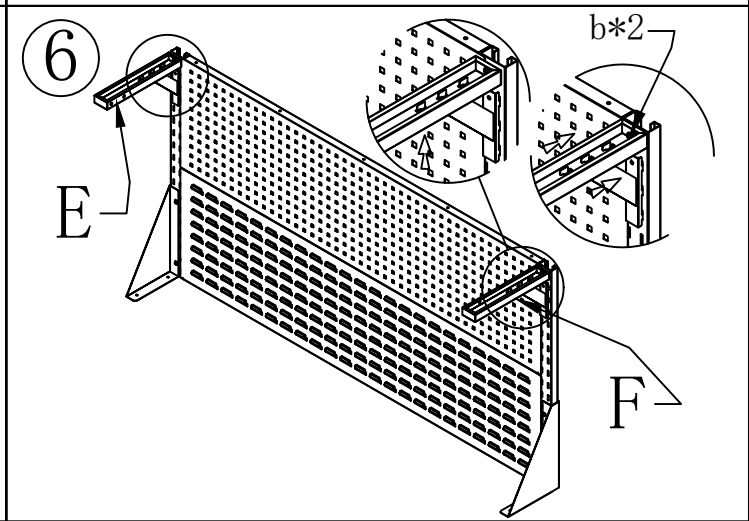
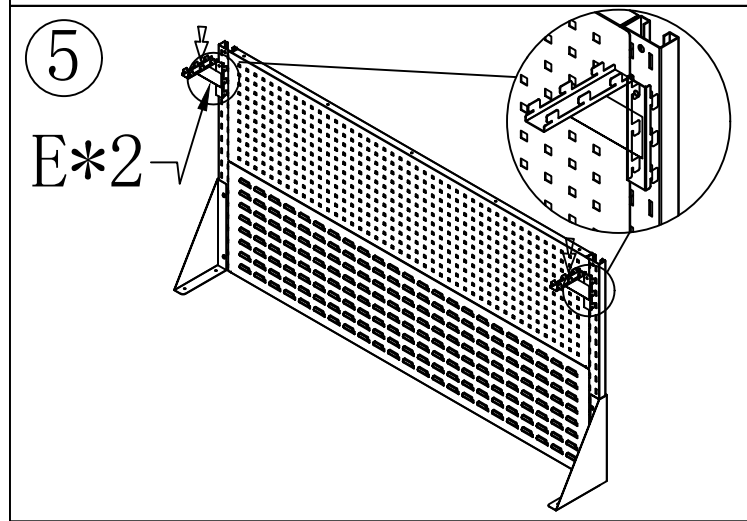
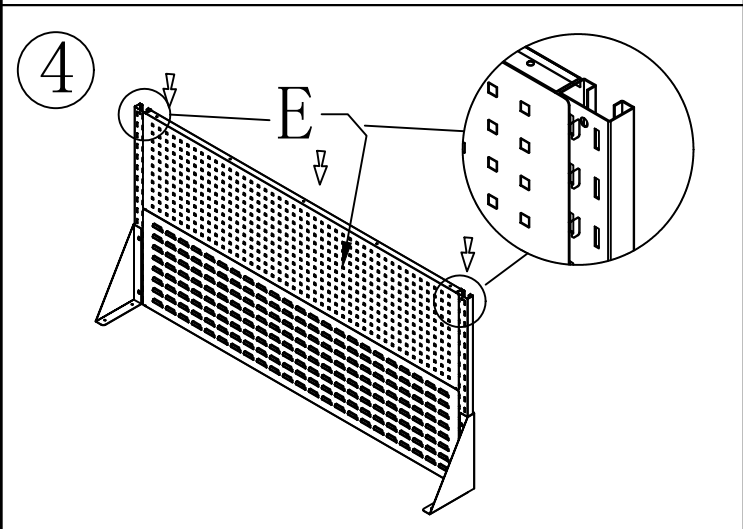
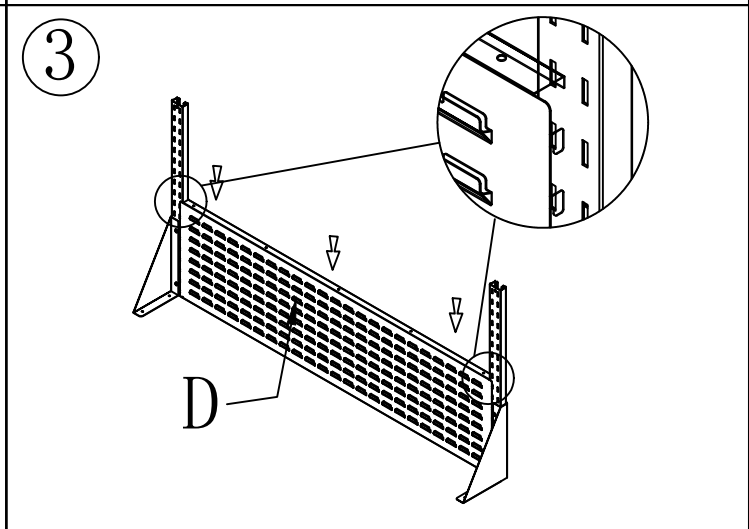
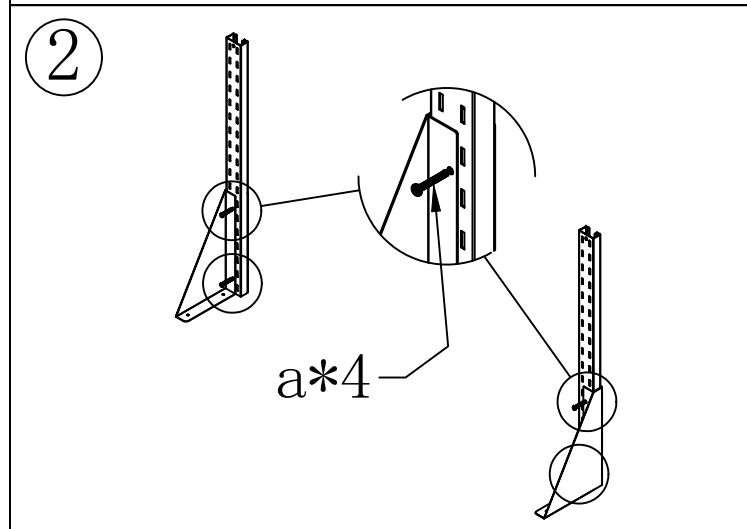
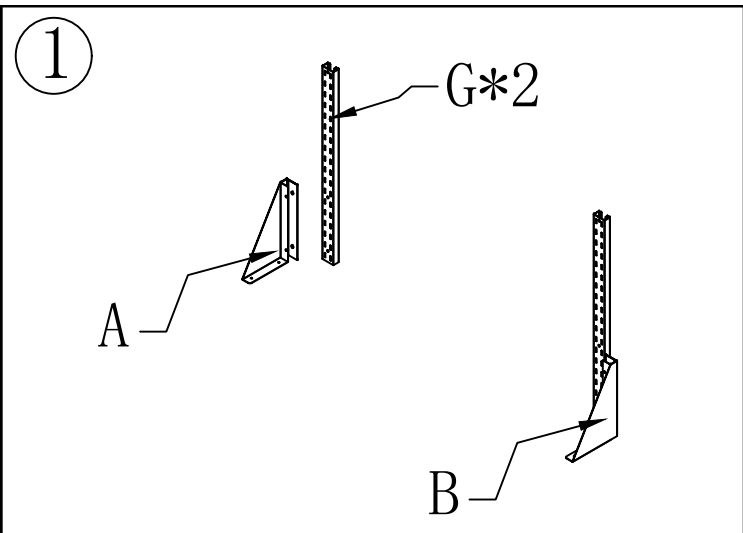
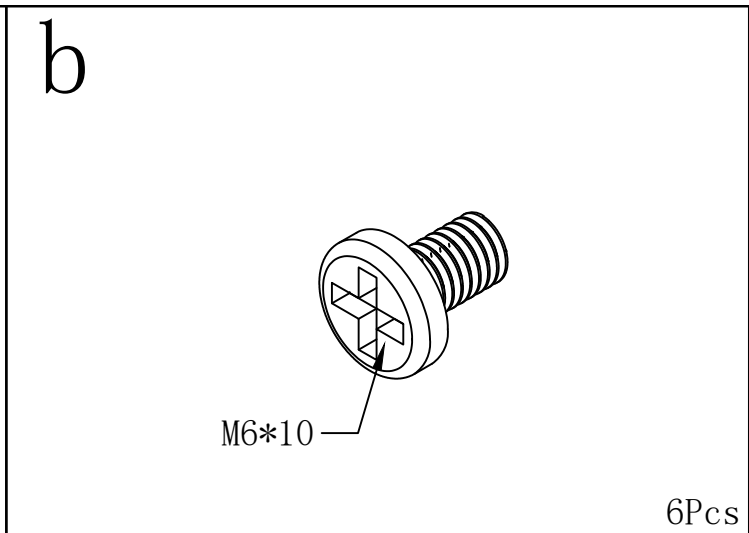
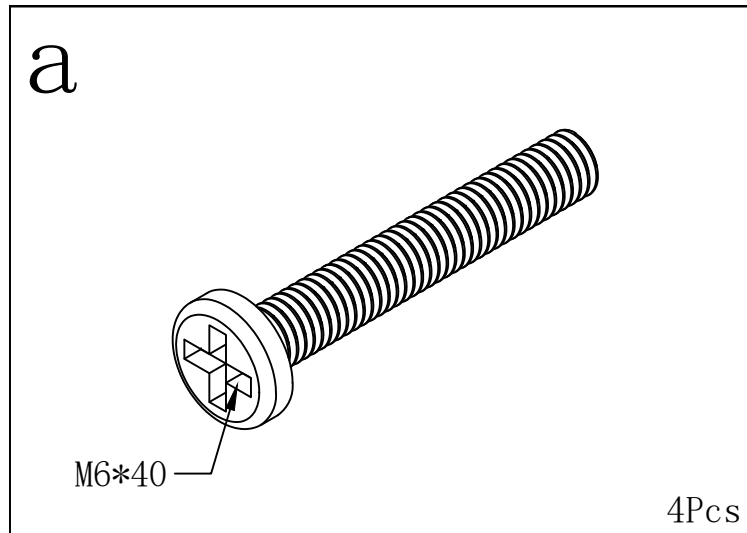
2Pcs

**H**

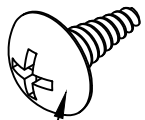
1Pc

**I**

2Pcs

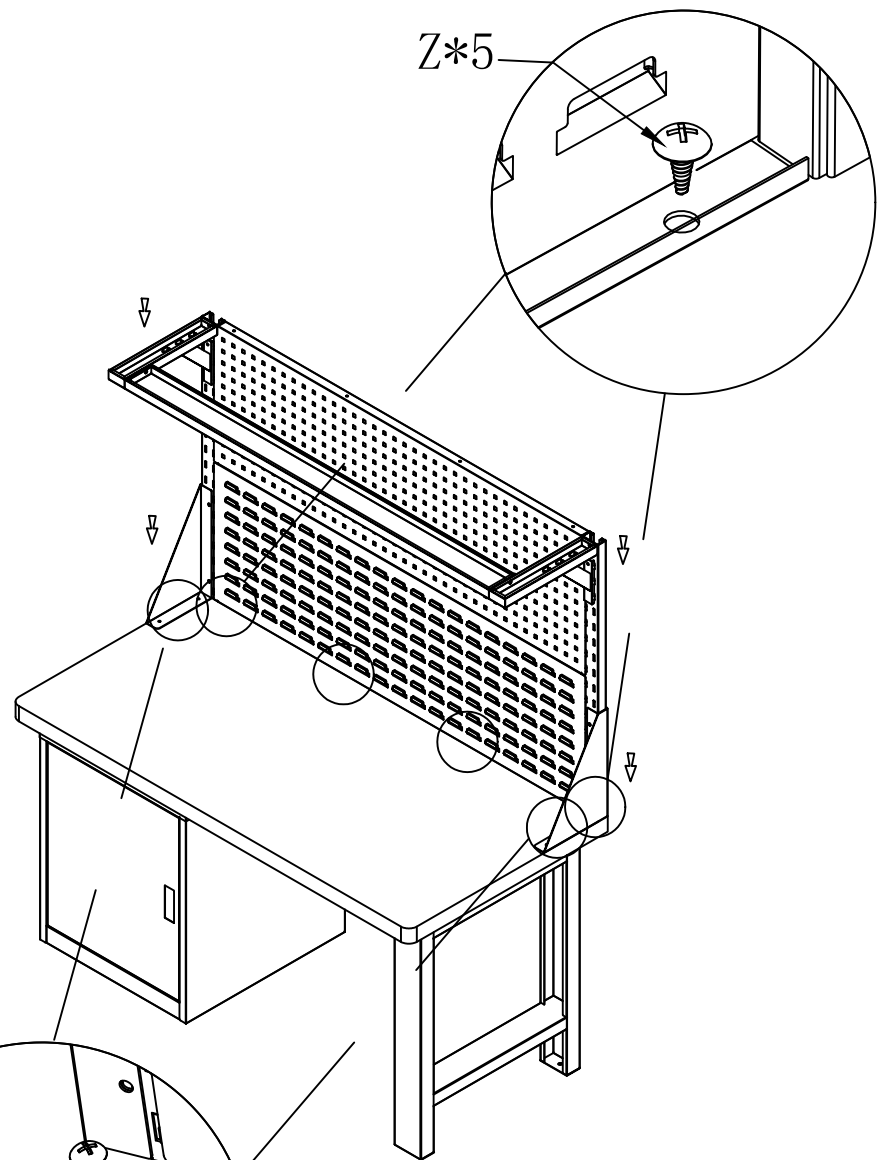
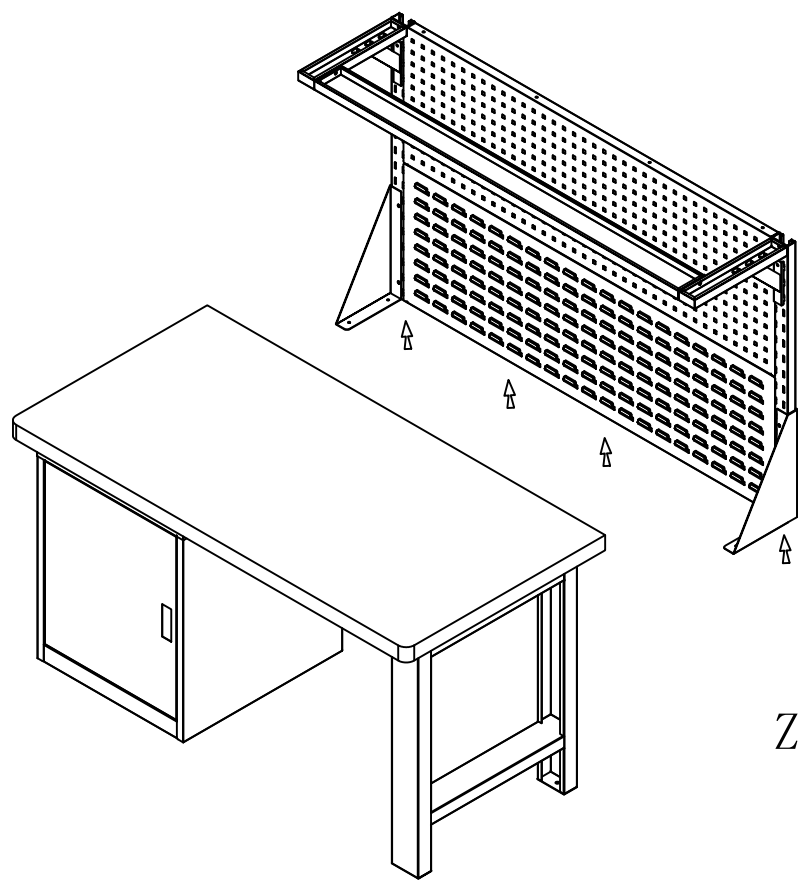


Z



M5\*15

9Pcs



Z\*5

Z\*4