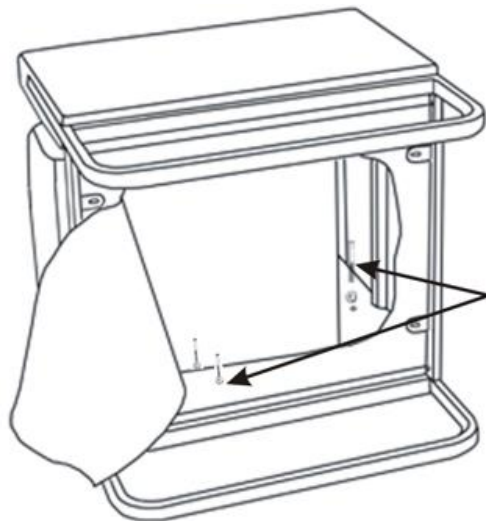
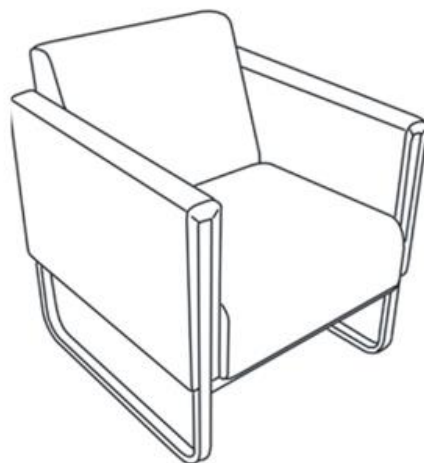




Instrukcja montażu Sofy Casual

443039-443041



Połącz oparcie i podłokietniki za pomocą śrub M8x55 i podkładek M8.



		1	2	3
	A	6 x	6 x	6 x
	B	6 x	6 x	6 x