

Ⓐ 14+2pcs

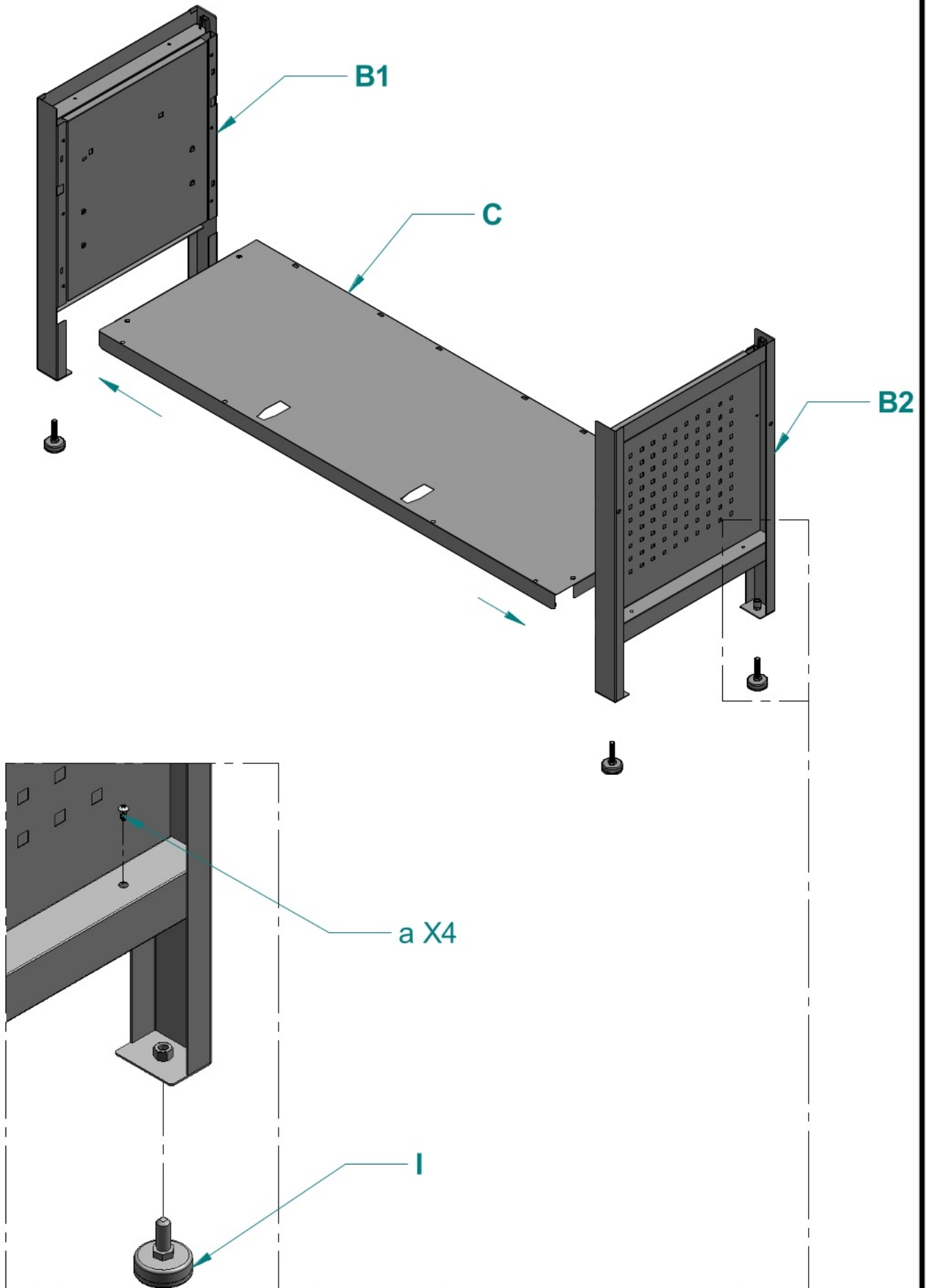


Ⓑ 8pcs

A	1x
B1	1x
B2	1x
C	1x
D1	1x
D2	1x
E	2x
F1	1x

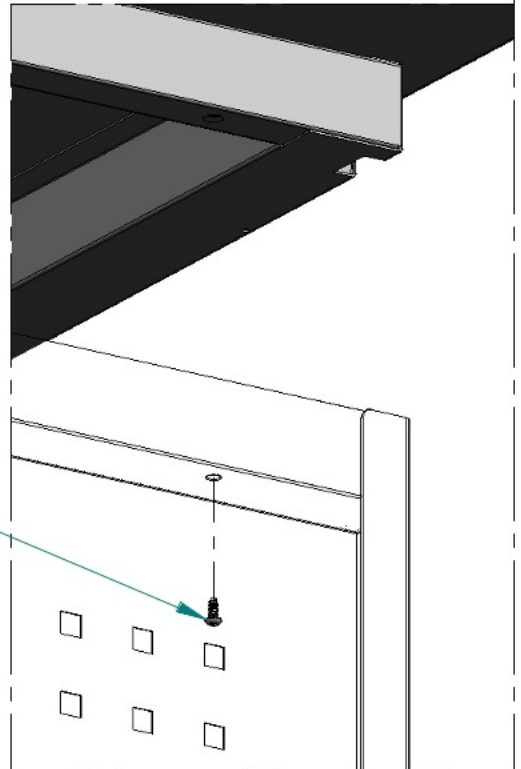
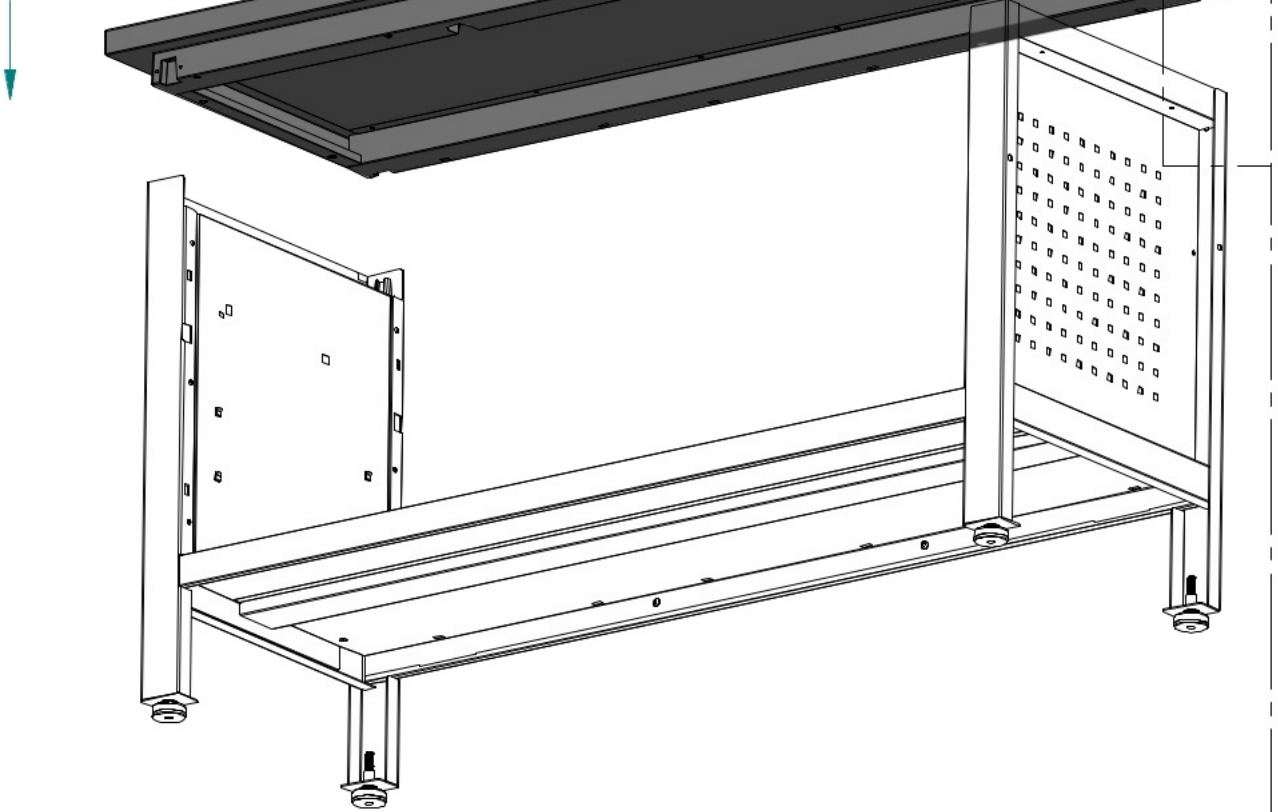
F2	1x
G	3x
H	3x
I	4x
J1	2x
J2	2x
K	2x

1.



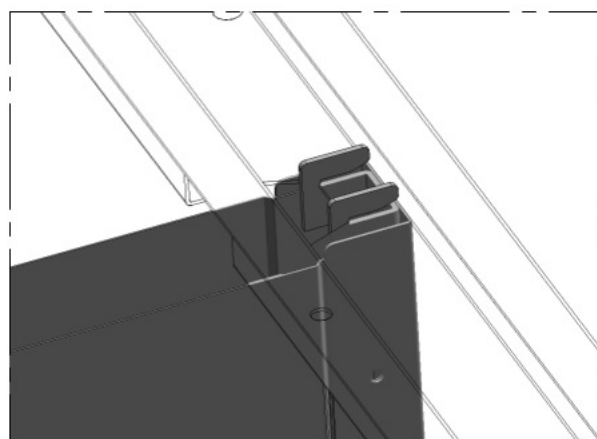
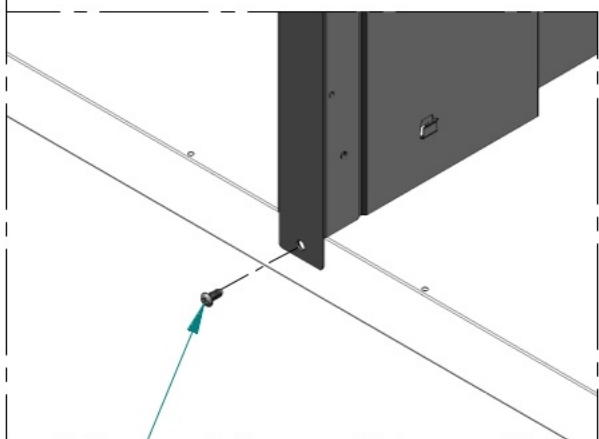
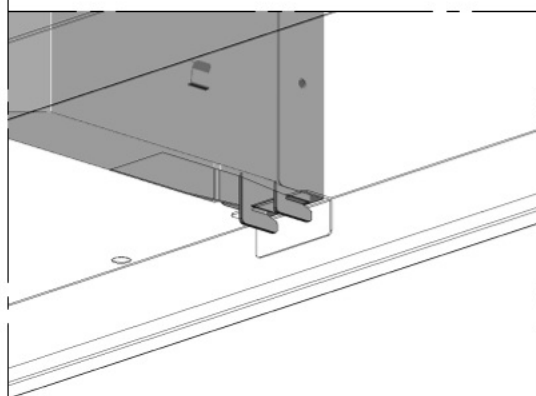
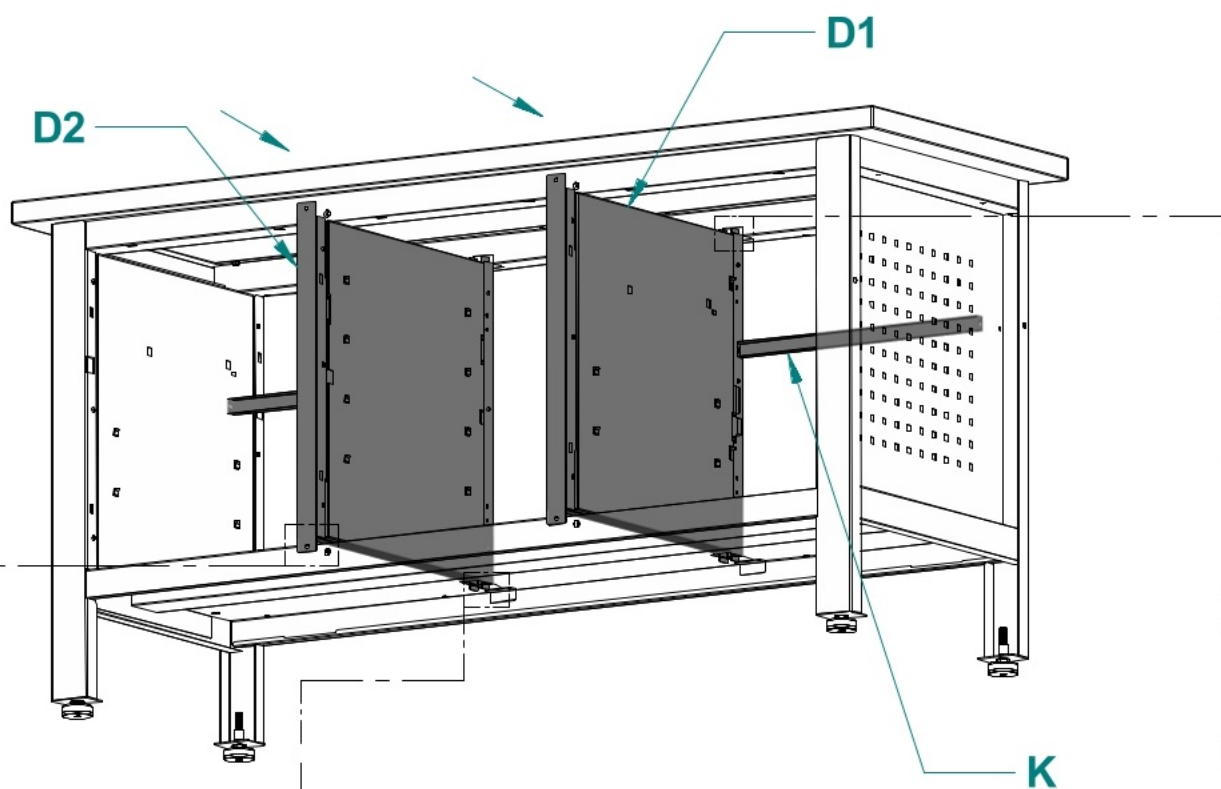
2.

A



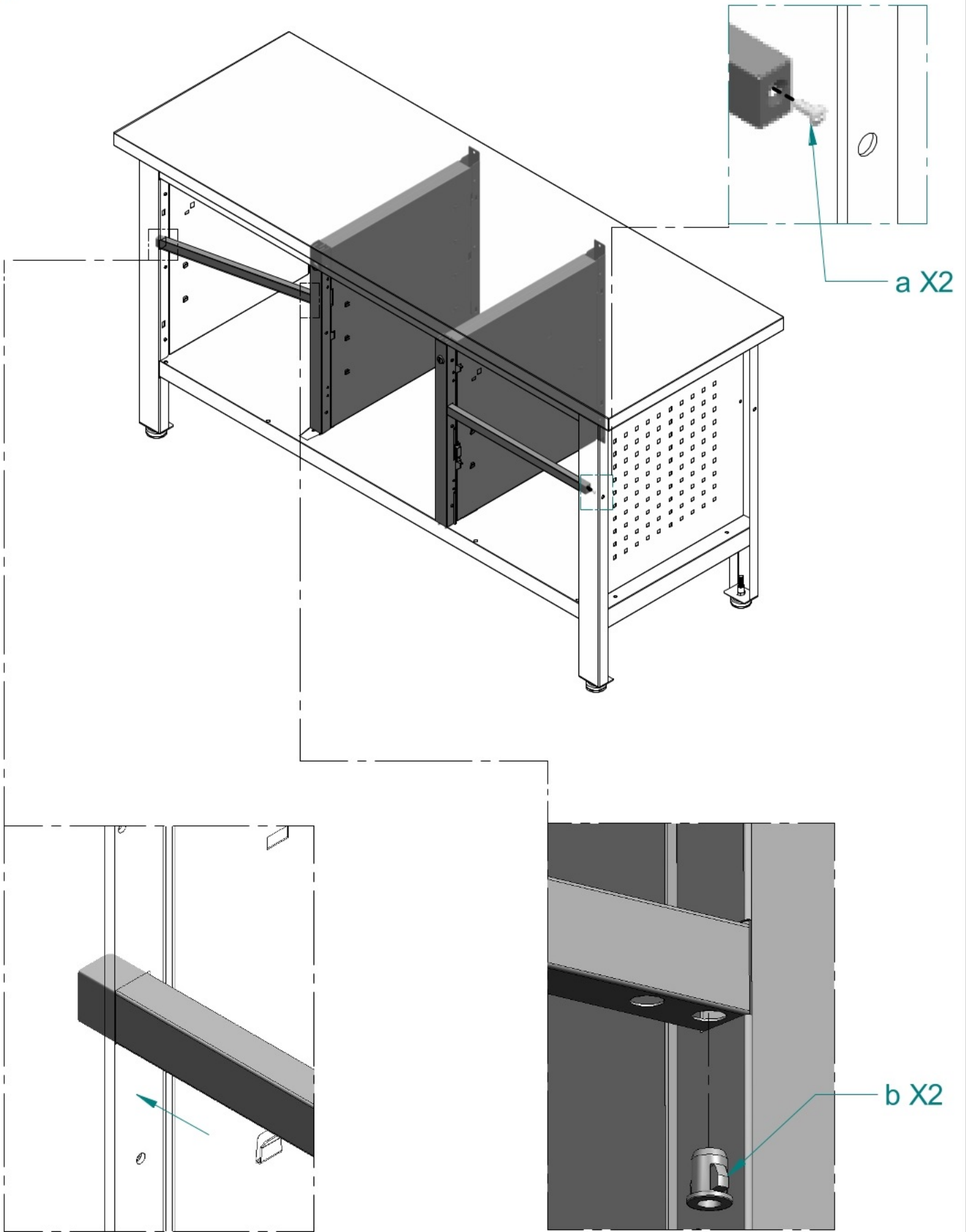
a X4

### 3.1.

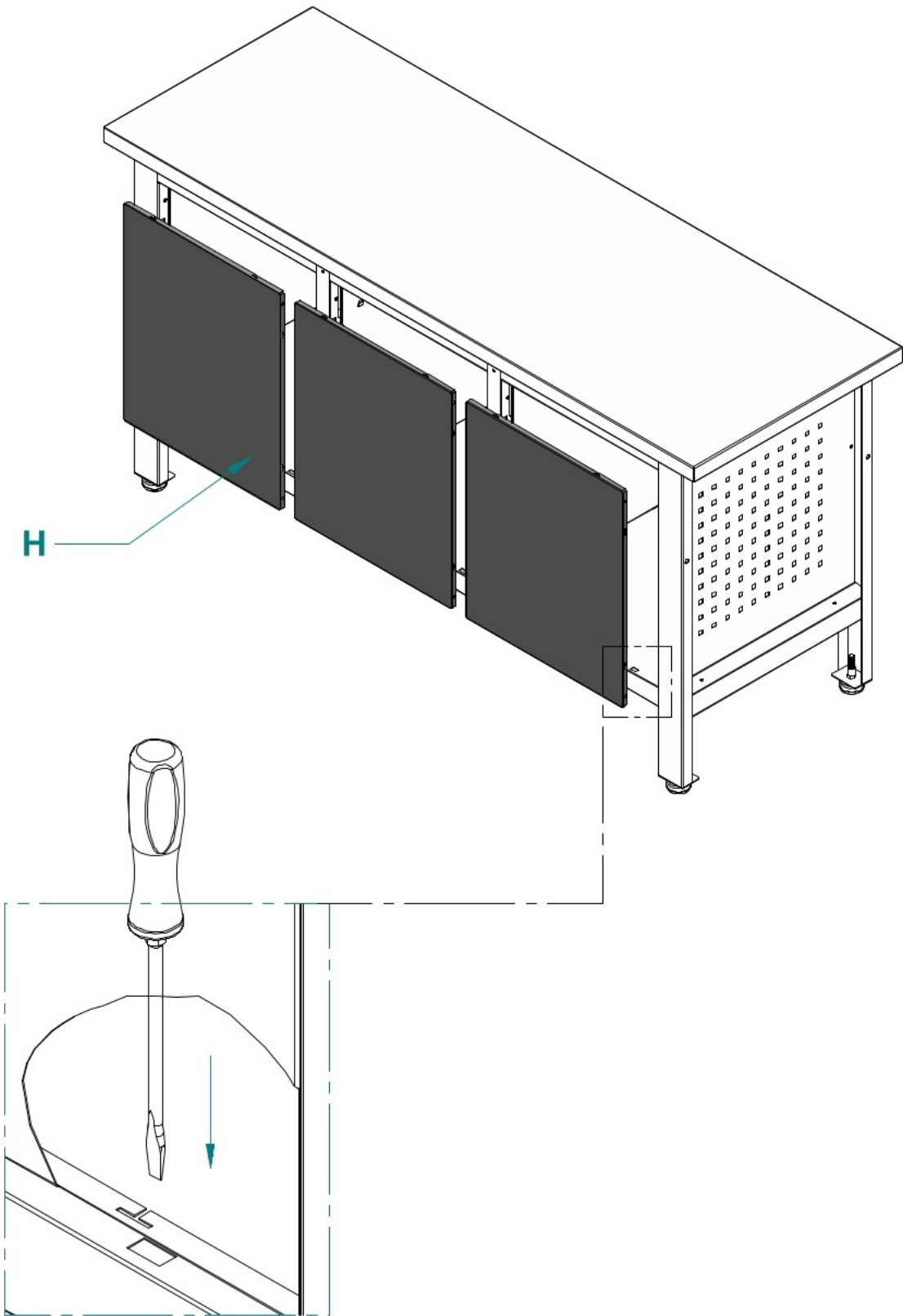


a X4

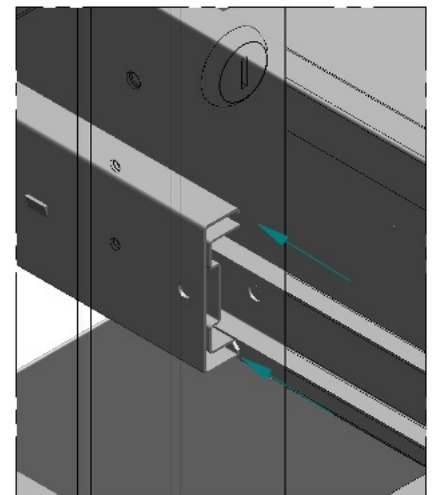
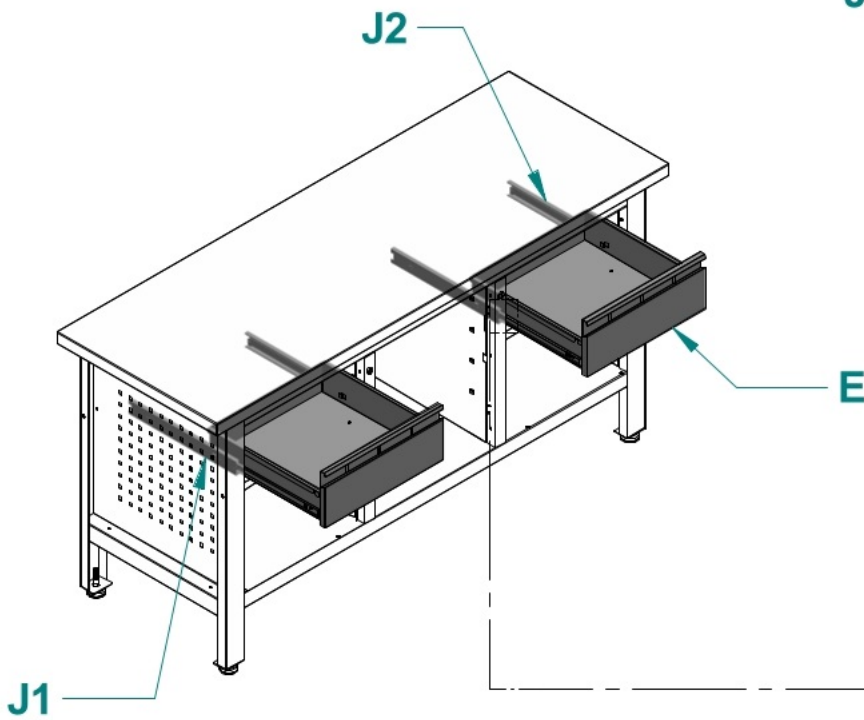
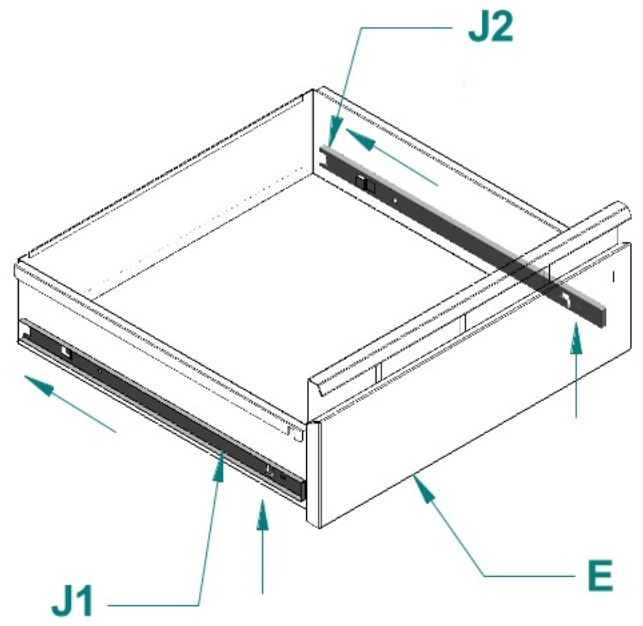
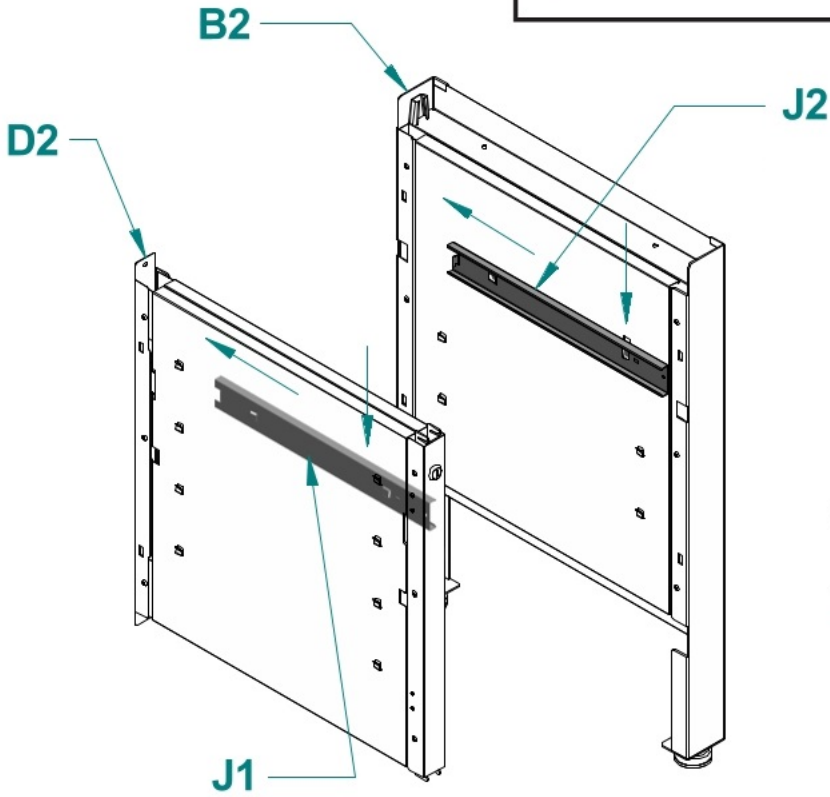
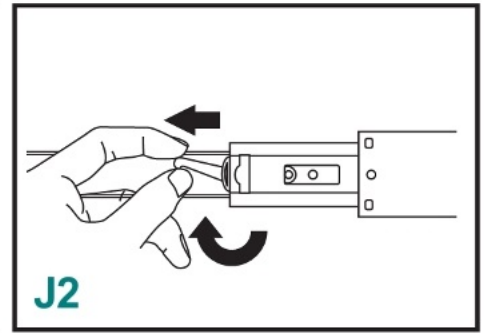
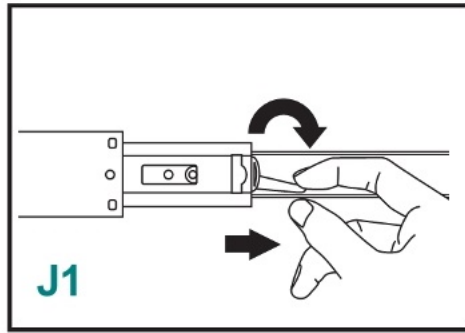
### 3.2.



4.

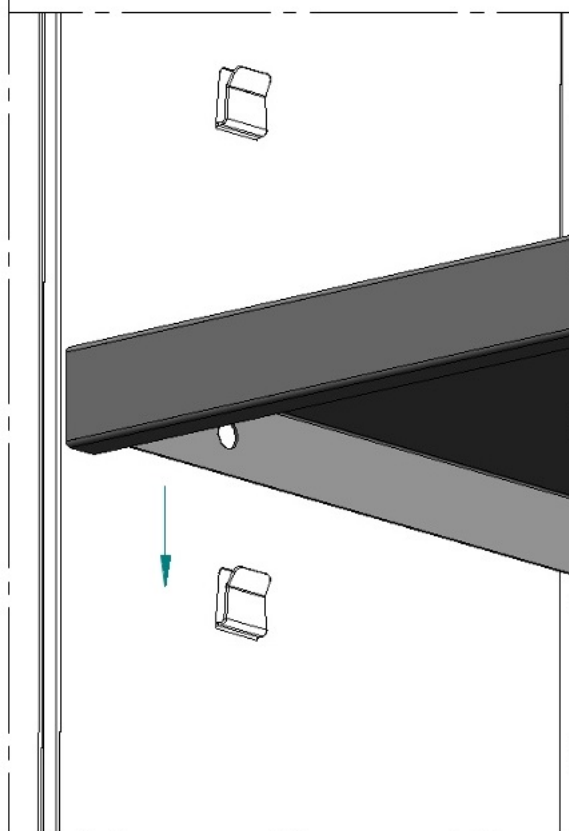
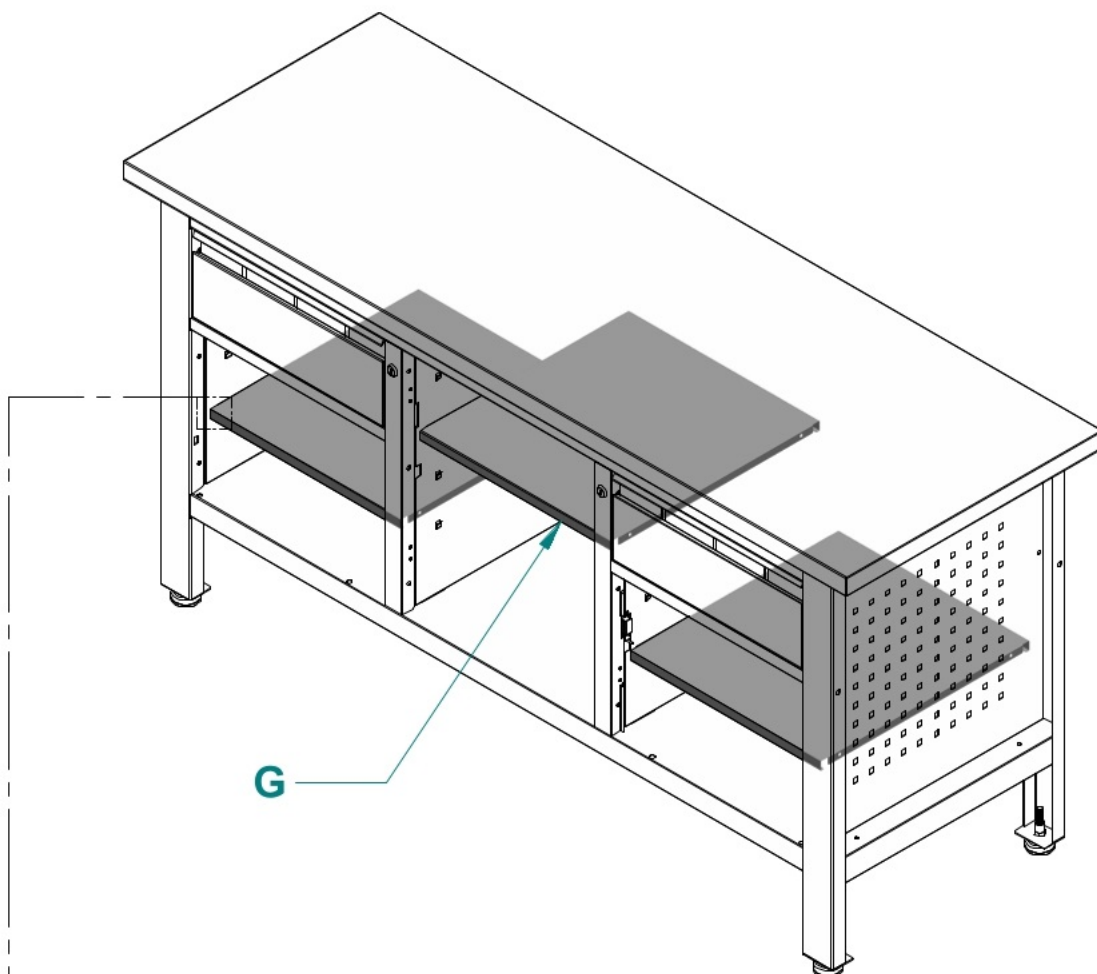


5.





6.



7.

