

Návod k montáži dílenského kontejneru

Návod na montáž dielenského kontajneru

Instrukcja montażowa kontejneru
warsztatowego

Montageanleitung für Werkstattcontainer



Katalogové číslo/ Katalógové číslo/ Numer katalogowy/ Katalognummer:
480005

Bezpečnostní varování

Skříňku umístěte na pevnou a rovnou zem. Není vhodná pro těžká náradí.

Bezpečnostné varovanie

Skrinku umiestnite na pevnú a rovnú zem. Nie je vhodná pre ťažké náradie.

Ostrzeżenie o niebezpieczeństwie

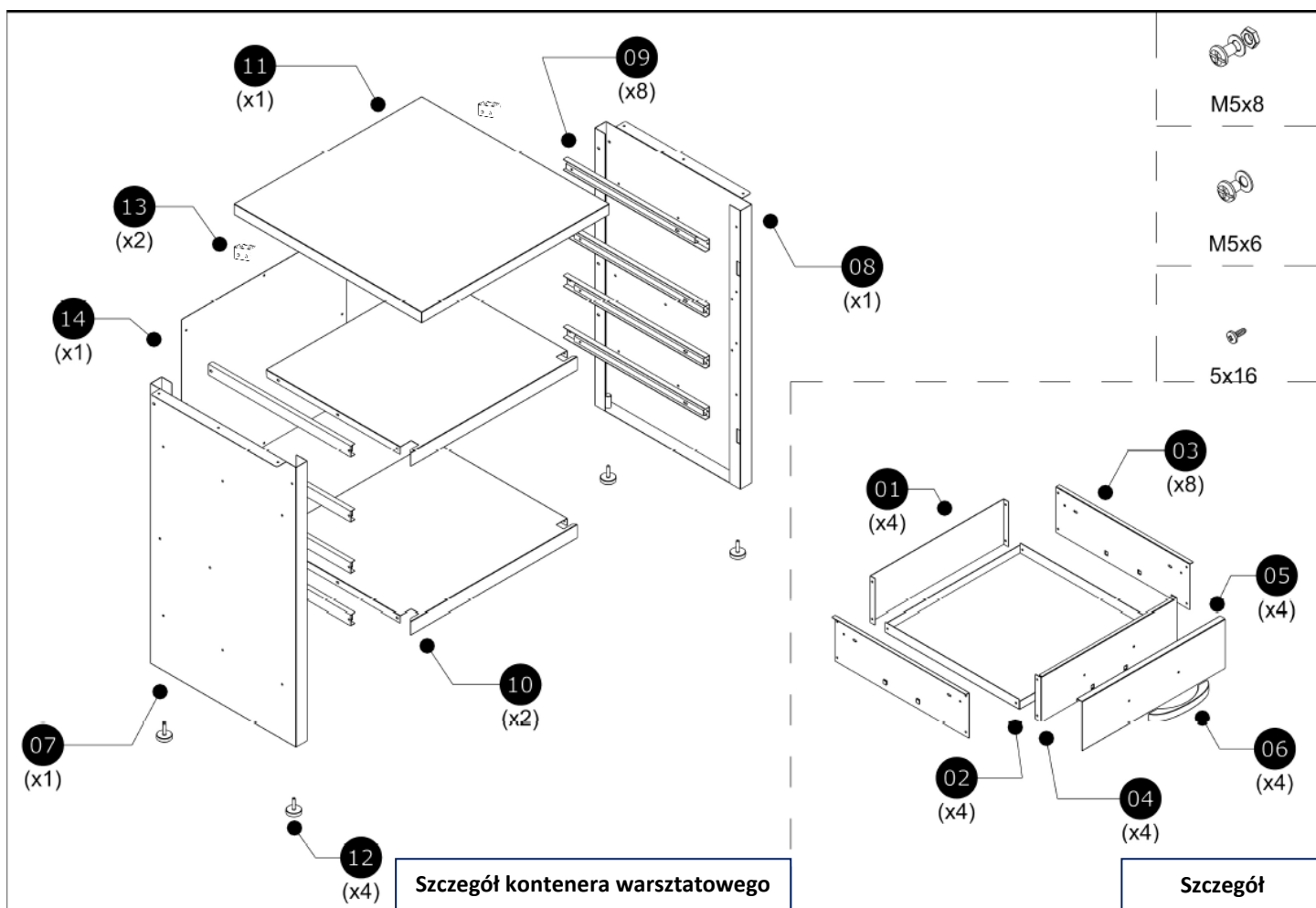
Szafę należy umieścić na mocną i prostą podłogę. Nie nadaje się do ciężkich narzędzi.

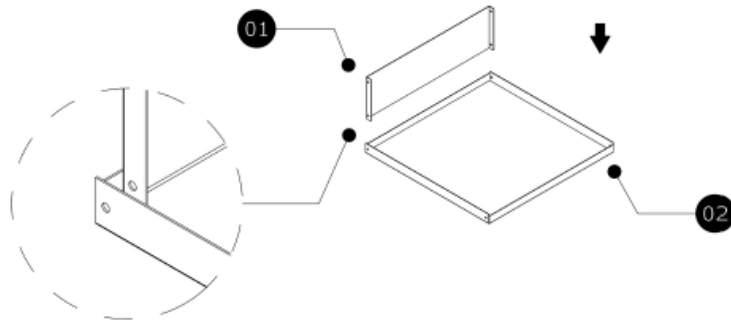
Sicherheitswarnung

Stellen Sie den Schrank auf den festen und ebenen Boden. Der Schrank ist nicht für schwere Werkzeuge geeignet.

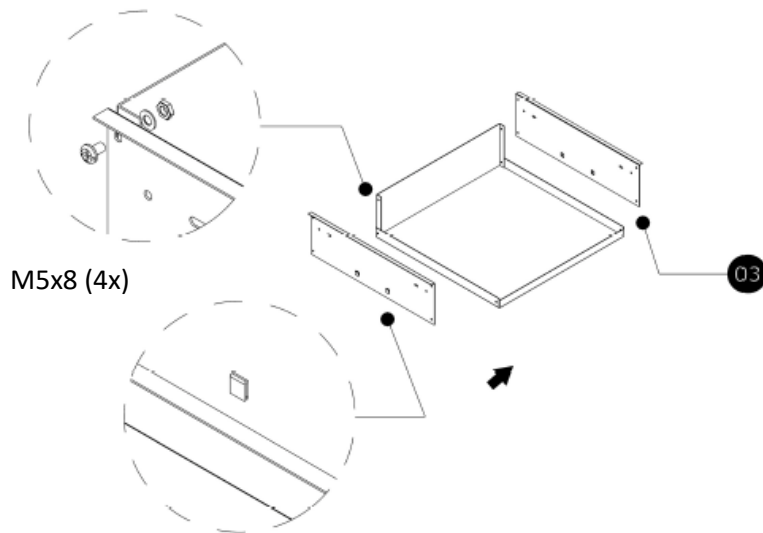


| | Komponent | Wymiary w mm (dł. x szer. x gł.) | Ilość |
|----|-------------------------|----------------------------------|-------|
| 01 | Tył szuflady | 438 x 125 x 19 | 04 |
| 02 | Dno szuflady | 442 x 429 x 22 | 04 |
| 03 | Ścianka boczna szuflady | 428 x 126 x 10 | 08 |
| 04 | Front szuflady | 438 x 125 x 17 | 04 |
| 05 | Front | 457 x 139 x 15 | 04 |
| 06 | Rączka | 428 x 126 x 10 | 04 |
| 07 | Boczna ścianka stołu 1 | 770 x 467 x 65 | 01 |
| 08 | Boczna ścianka stołu 2 | 770 x 467 x 65 | 01 |
| 09 | Szyna szufladowa | 438 x 125 x 19 | 08 |
| 10 | Deska półkowa | 535 x 464 x 37 | 02 |
| 11 | Błat roboczy | 600 x 600 x 30 | 01 |
| 12 | Regulowana nóżka | φ36 | 04 |
| 13 | Okucie | 30 x 30 x 1.2 | 02 |
| 14 | Tył stołu | 530 x 482 x 0.6 | 01 |

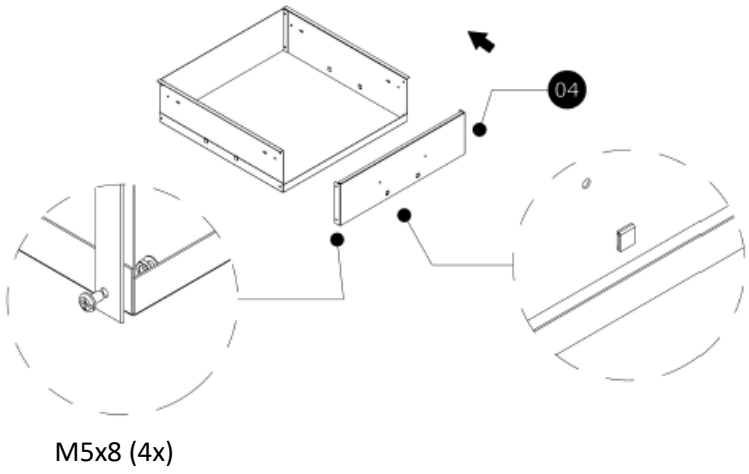




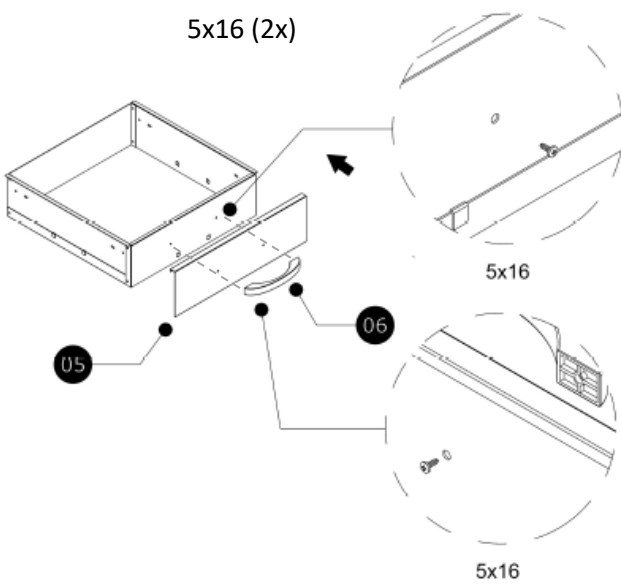
01



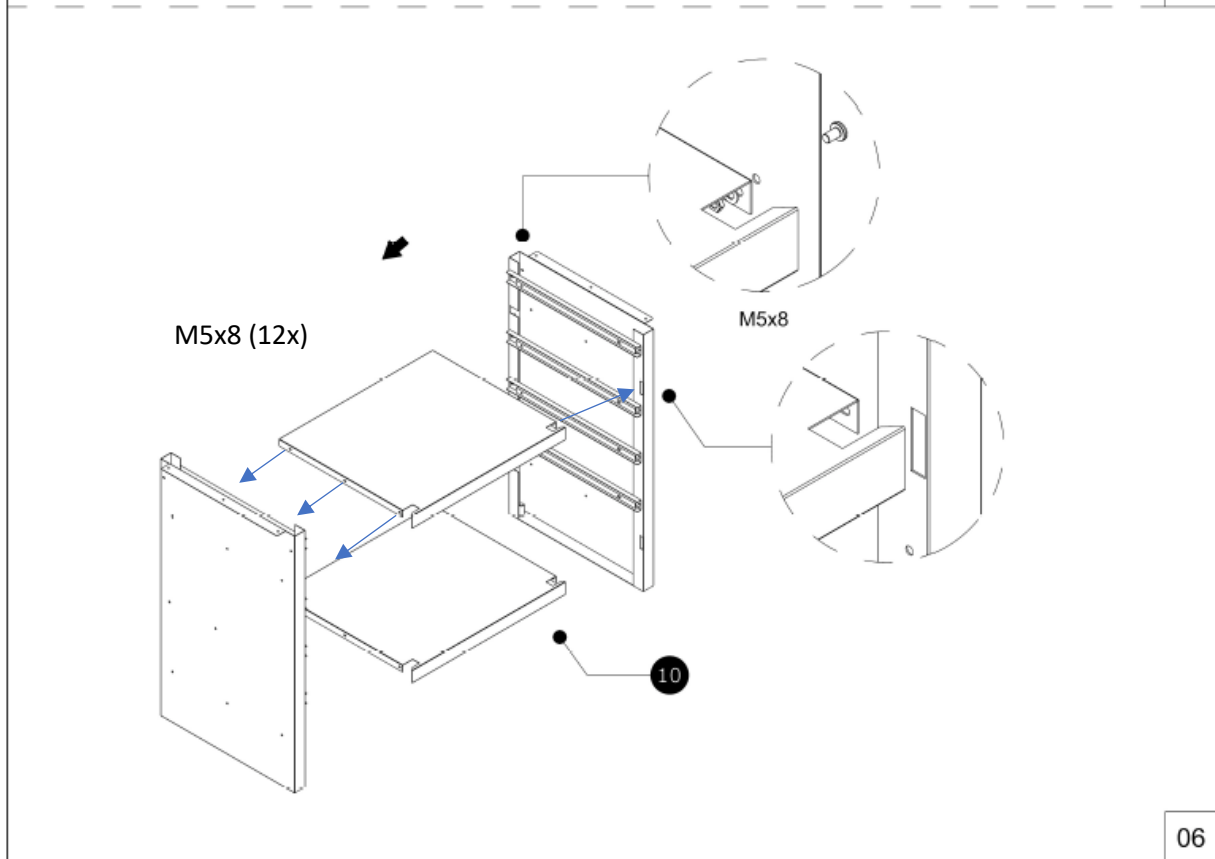
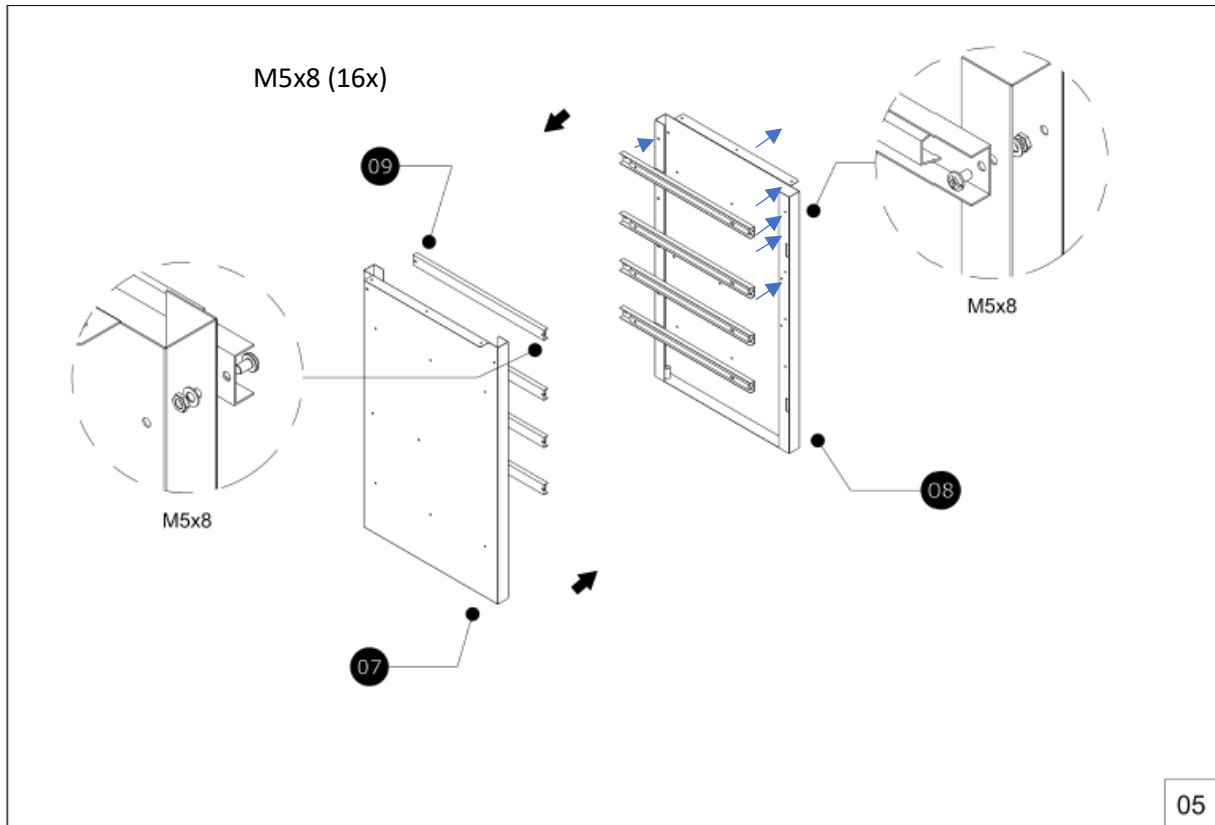
02

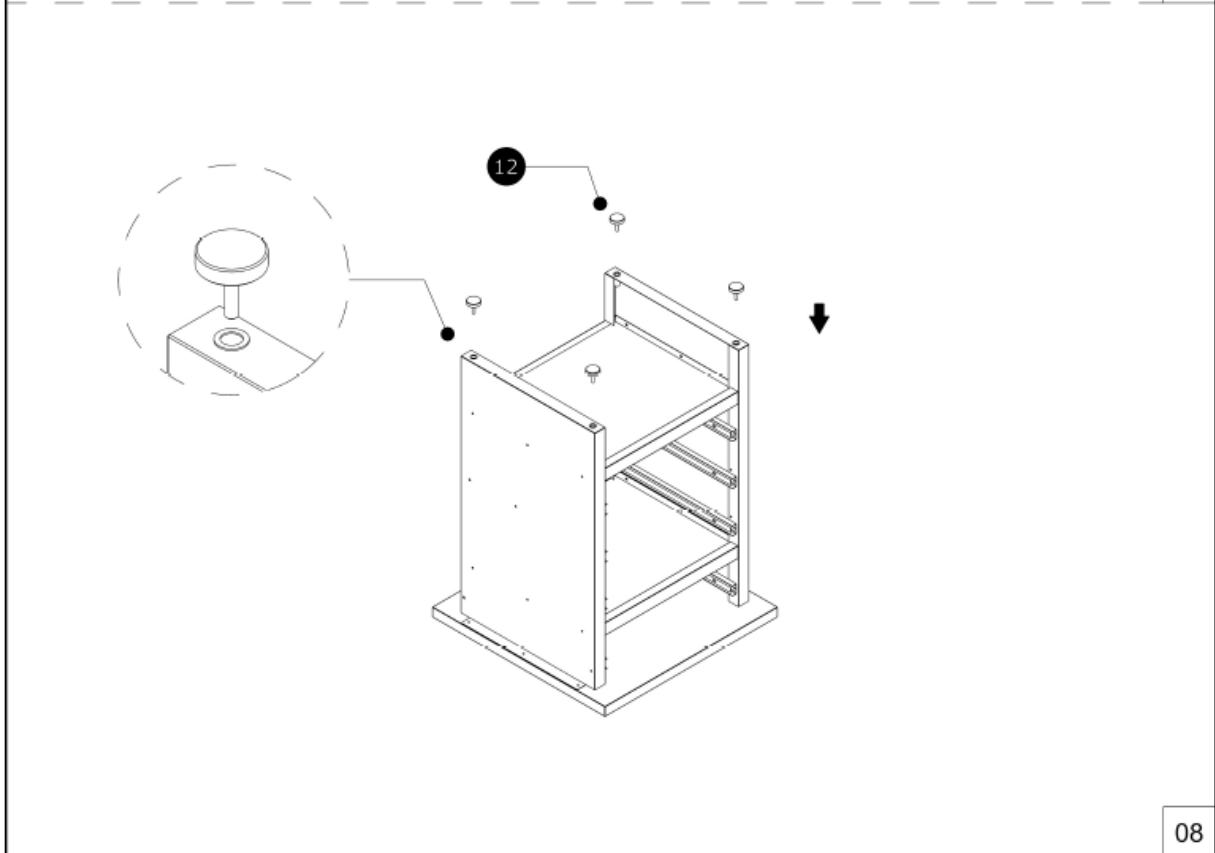
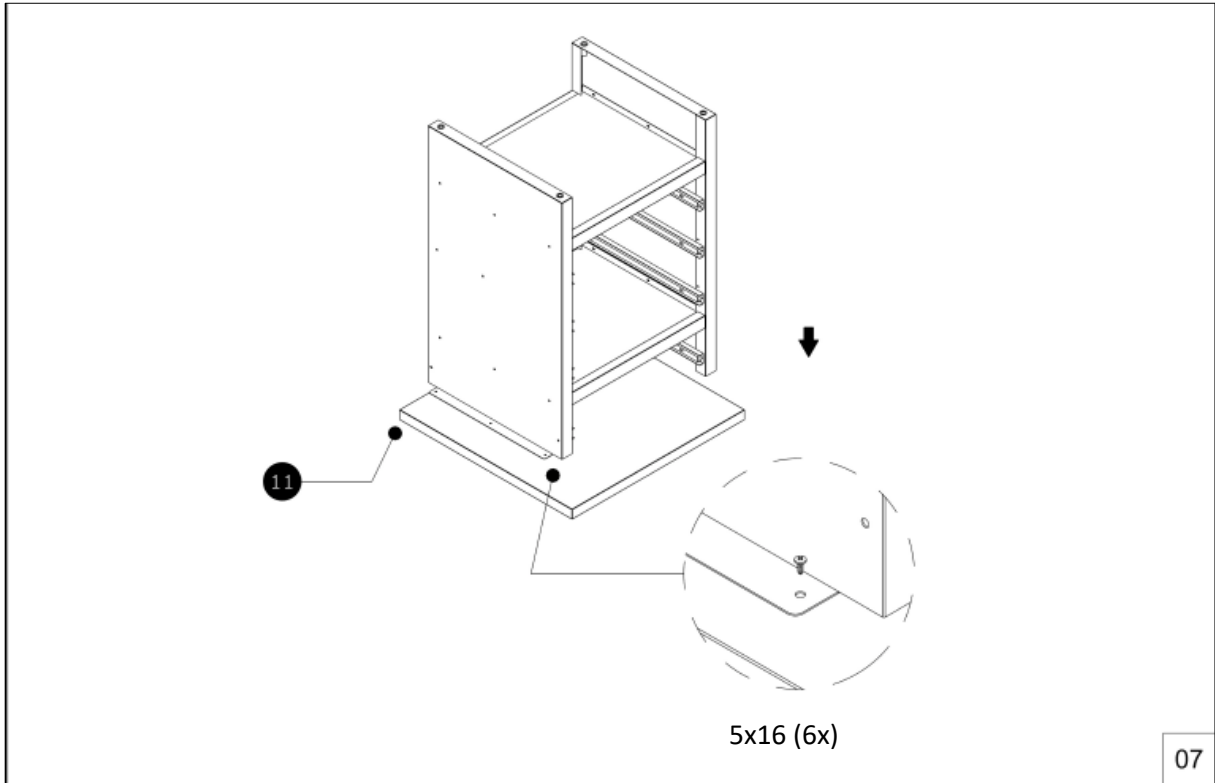


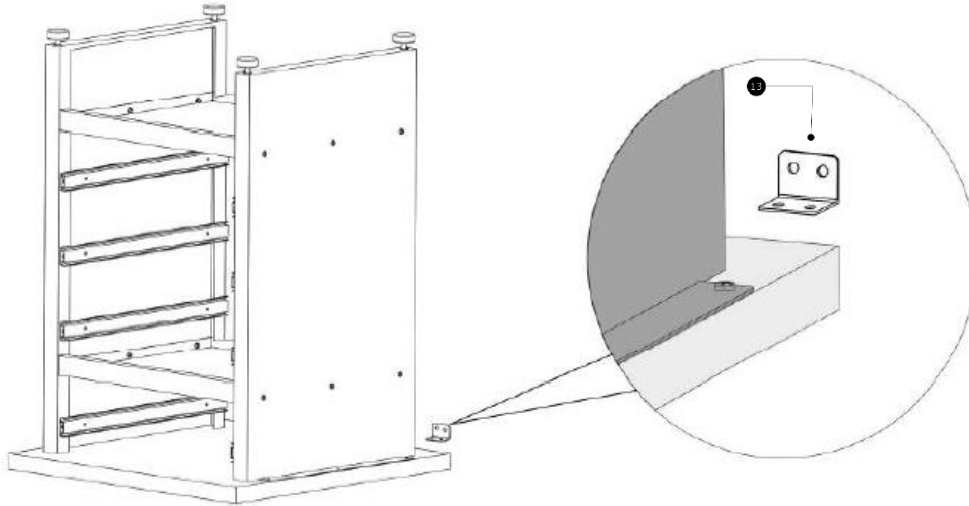
03



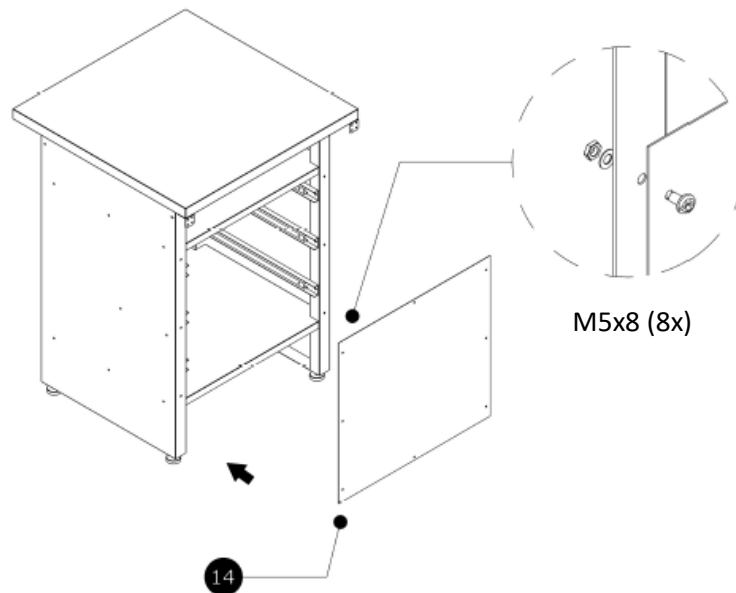
04







5x16 (4x)



M5x8 (8x)

14

