
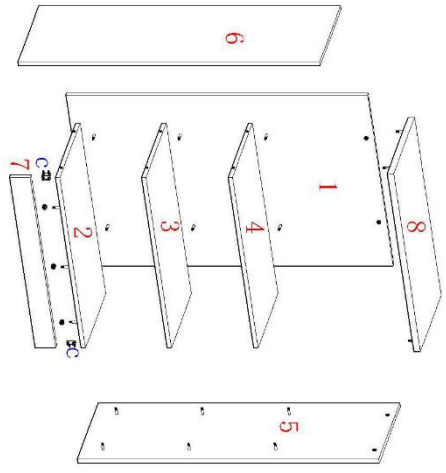

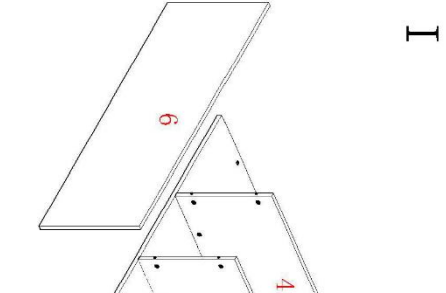

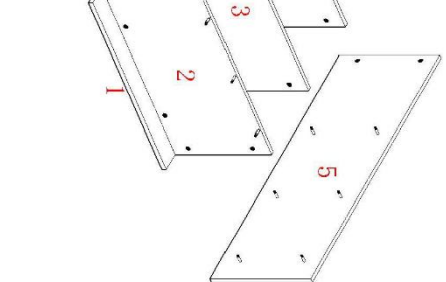




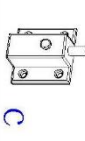



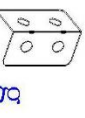


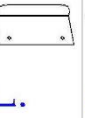
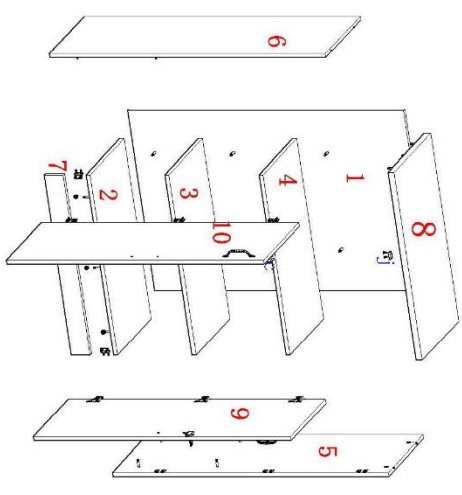
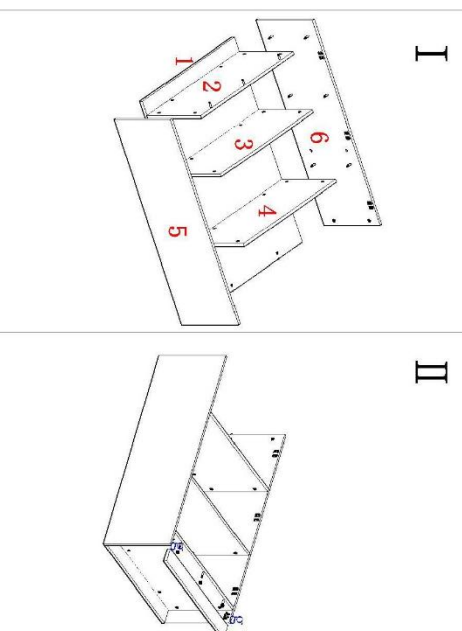
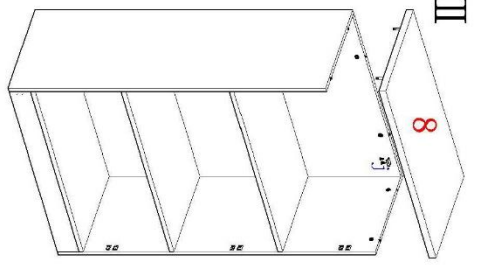
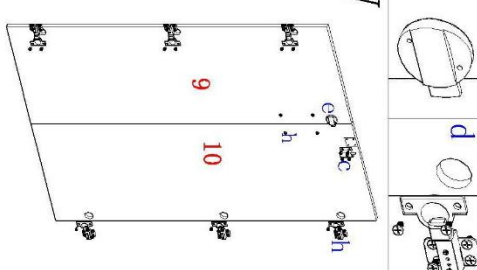
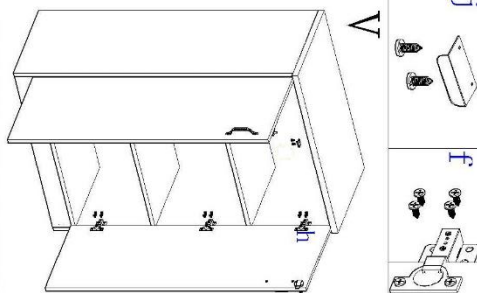


33ks	 <p>a</p>	 <p>I</p>					
33ks	 <p>b</p>		 <p>II</p>				
2ks	 <p>c</p>			 <p>III</p>			
8ks	 <p>d</p>				 <p>IV</p>		

33ks		a							
33ks		b							
1ks		c							
6ks		d							
1ks		e							
54ks		f							
2ks		g							
4ks 4*20mm		h							
2ks		i							
1ks:		j							
									
			III						
			IV						
			V						
			VI	