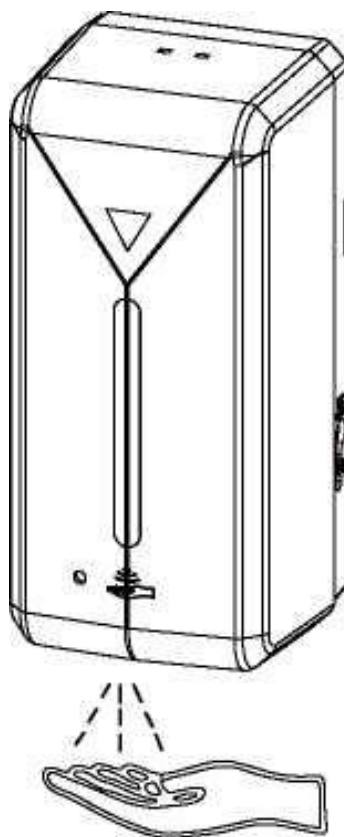


INSTRUKCJA OBSŁUGI

Automatyczny dozownik mydła



CECHY

- Wskaźnik LED
- Urządzenie wyposażone w butelkę do samodzielnego napełniania
- Zasilanie z baterii zasilacza DC (brak w zestawie)
- Konstrukcja zapewniająca widoczność poziomu: możliwość sprawdzenia i uzupełnienia w odpowiednim momencie
- Wydajność wydawania: 0,8 l/min
- Zasięg działania czujnika: 6–10 cm
- Opcjonalne pompy: rozpylanie / normalne wydawanie / spienianie
- Łatwa instalacja: mocowanie z użyciem śrub lub taśmy samoprzylepnej
- Możliwy wybór inteligentnego wydawania podwójnej dawki

GWARANCJA PRODUKTU

Producent zapewnia, że produkt dostarczony w stanie fabrycznym spełnia mające zastosowanie normy bezpieczeństwa oraz wymagania techniczne, dzięki którym urządzenie funkcjonuje prawidłowo w normalnych warunkach użytkowania i konserwacji.

OSTROŻNIE

- Nie narażać produktu na bezpośrednie działanie światła słonecznego, aby uniknąć jego deformacji
- Z dozownikiem należy obchodzić się ostrożnie, w przeciwnym razie może zostać uszkodzony.
- Urządzenie należy regularnie czyścić.
- Nie płucać urządzenia w wodzie, gdyż spowoduje to jego uszkodzenie.
- Nie upuszczać urządzenia ani nie uderzać go celowo.

- Nie używać silnie żrących chemicznych rozpuszczalników w celu czyszczenia urządzenia, ponieważ spowoduje to uszkodzenie i deformację obudowy produktu.
- Nigdy nie należy rozmontowywać, naprawiać, modyfikować itp. urządzenia bez zgody producenta.
- W przypadku przeprowadzania napraw nie wolno dopuścić do dostania się pyłu do butelki na mydło, ponieważ może to spowodować uszkodzenie pompy. W przypadku stwierdzenia widocznych zabrudzeń wnętrza butelki należy skontaktować się z obsługą klienta.
- Nie należy napełniać urządzenia środkami chemicznymi o działaniu żrącym itp.
- Trzymać z dala od ognia.
- W przypadku zmniejszenia ilości wydawanego środka należy wymienić baterie.
- Podczas korzystania z urządzenia należy zwrócić uwagę, by nie spadło ono z uchwytu, gdyż może to skutkować obrażeniami użytkownika.

INSTRUKCJE UŻYTKOWANIA

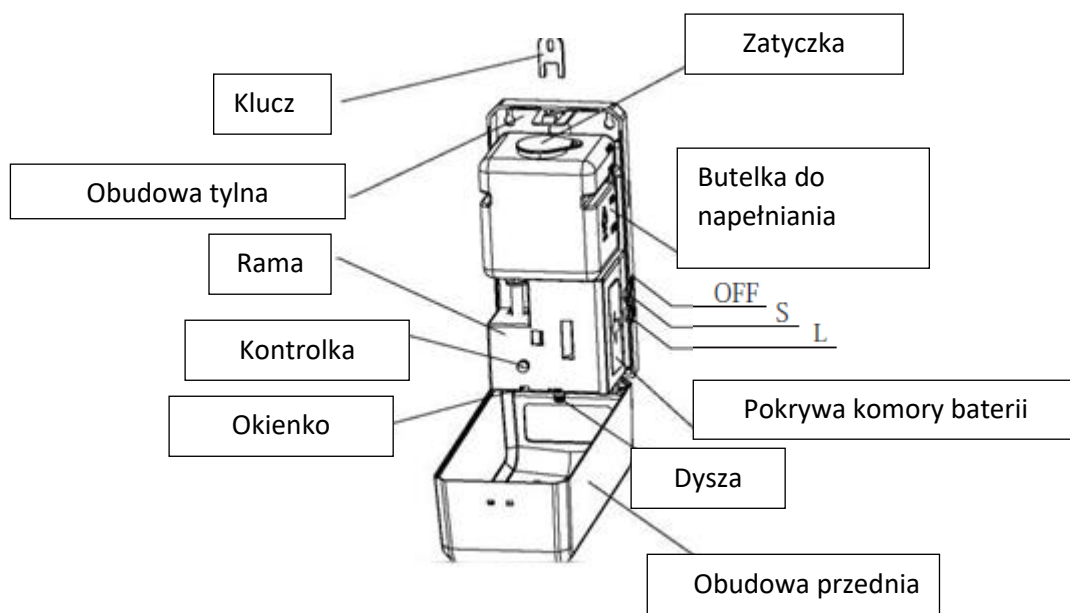
Dziękujemy za wybranie naszego automatycznego dozownika mydła. Urządzenie łączy w sobie czujnik promieniowania podczerwonego oraz magnetyczny włącznik dotykowy z nowoczesnym i atrakcyjnym wyglądem i jest przyjazne dla użytkownika.

Przed użyciem należy uważnie przeczytać instrukcję.

ZASTOSOWANIE

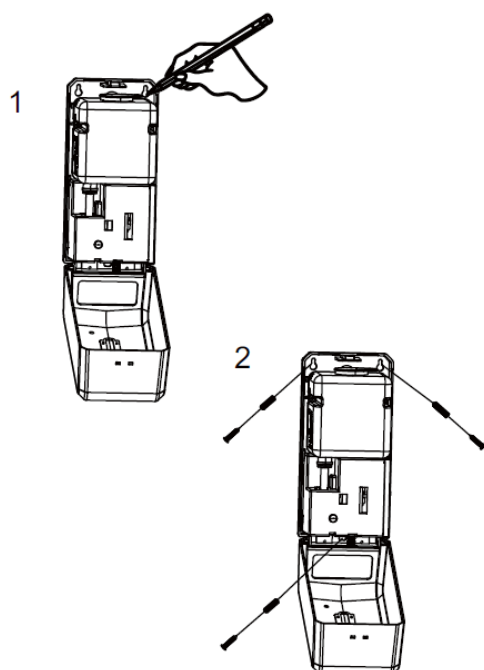
Inteligentne dozowniki mydła mogą być stosowane w fabrykach, hotelach, restauracjach, budynkach biurowych, szpitalach, bankach, szkołach, na stadionach, lotniskach, dworcach oraz w innych miejscach publicznych.

CZĘŚCI SKŁADOWE



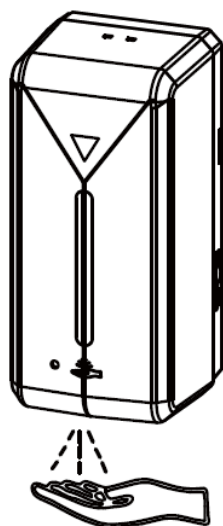
1. Rozpylanie: płyn dezynfekujący;
2. Mydło: żel lub mydło w płynie;

INSTALACJA I UŻYTKOWANIE



DANE TECHNICZNE

Model:	5100
Rodzaj pompy:	Rozpylanie płynu / wydawanie żelu
Materiał:	ABS
Pojemność:	1000 ml
Zasilanie	Baterie (LR14/C × 4 szt.) / zasilacz sieciowy (6 V, 1 A DC)
Instalacja:	Montaż ścienny
Wydajność	0,8 ml/min

KONTROLKA LED

- Jeżeli dozownik jest zasilany i w trybie pracy, dioda LED błyska w kolorze zielonym co 4 sekundy.
- Dioda LED błyska na zielono podczas wydawania środka.

INSTALACJA

1. Otworzyć kluczem obudowę przednią dozownika za pomocą klucza i przyłożyć dozownik do ściany.
2. Oznaczyć pozycję otworów na ścianie a następnie założyć dozownik.
3. Włączyć urządzenie, aby umożliwić jego działanie.
4. Wyregulować ilość wydawanego środka. Przetączyć w pozycję środkową, aby wydawać mniejszą ilość środka.
Przetączyć w pozycję dolną, aby wydawać większą ilość środka.

DZIAŁANIE

1. Otworzyć zatyczkę butelki i napełnić ją alkoholem / żelem / środkiem dezynfekcyjnym do spieniania.

2. Zainstalować baterie / podłączyć zasilacz DC

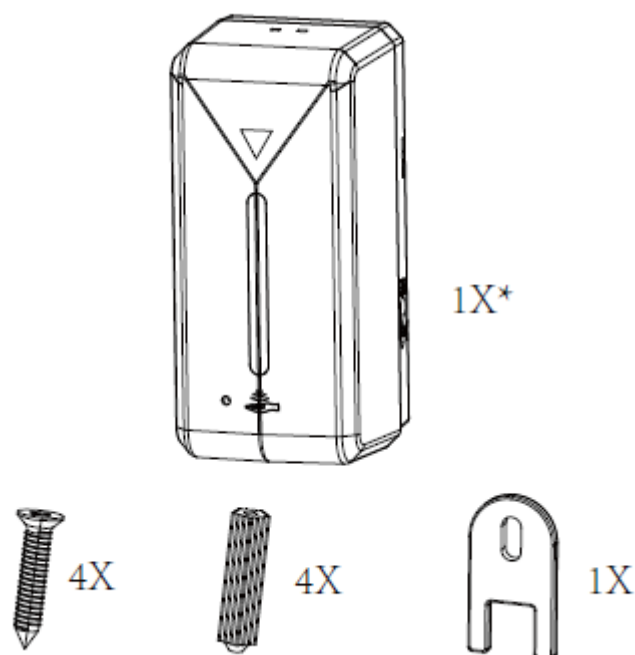
Baterie LR14/C × 4 szt.

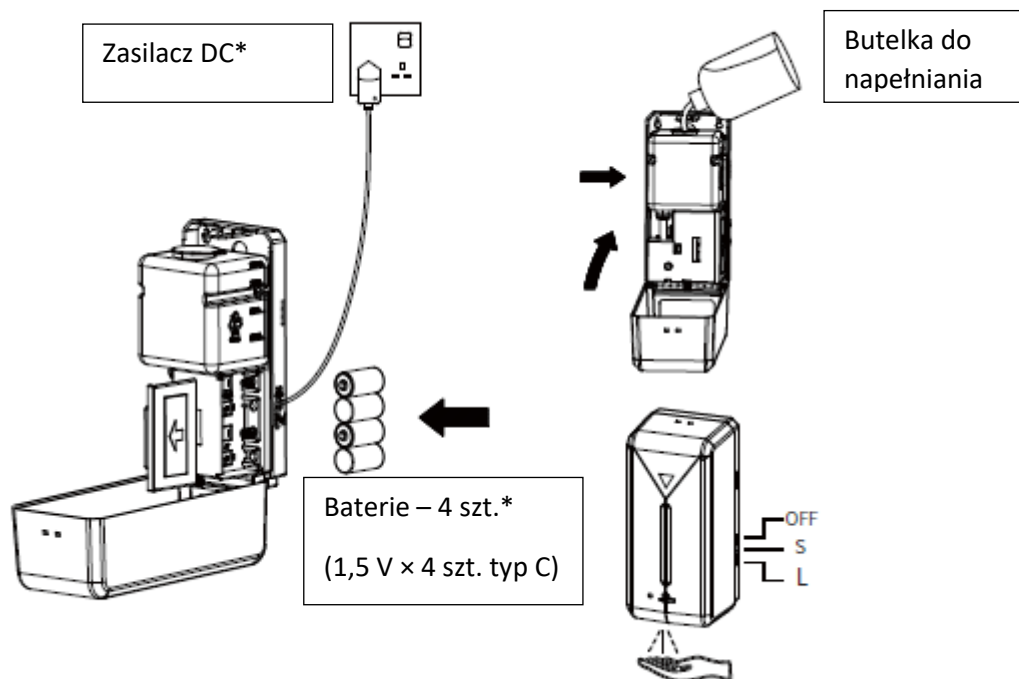
Zasilacz 6 V, 1 A DC

3. Włączyć, aby uruchomić działanie


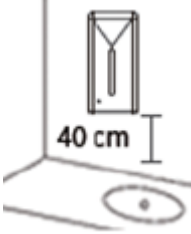
4. Wyregulować ilość wydawanego środka. Przełączyć w pozycję środkową (S) – wydawana jest mniejsza ilość środka. Przełączyć w pozycję dolną (L) – wydawana jest większa ilość środka. Uwaga: Wymienić baterie, jeżeli ilość wydawanego środka się zmniejsza. Przełączyć w pozycję „OFF” podczas uzupełniania środka

LISTA ELEMENTÓW W OPAKOWANIU





* Standardowe opakowanie nie zawiera zasilacza DC ani baterii

	Ostrożnie Unikać silnego bezpośredniego światła słonecznego
	Umieścić na wysokości 40 cm nad blatem