

Instrukcja montażu stołów warsztatowych

Typ WL

Numery katalogowe: 179186 – 179241, 179277–179279, 409005–409010

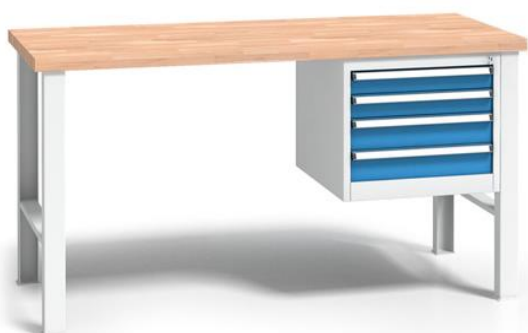
Przykłady stołów:



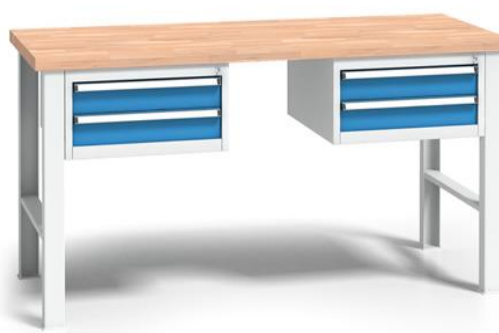
Stała podstawa, wysokość stołu 840 mm



Podstawa z regulacją wysokości, wysokość stołu 840-1000 mm. Ustawienie co 50 mm

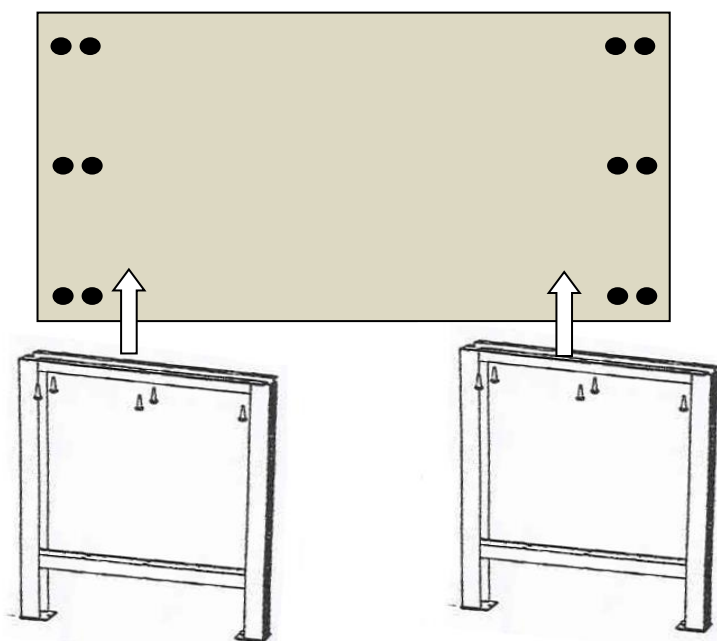


Stoły z 1 kontenerem



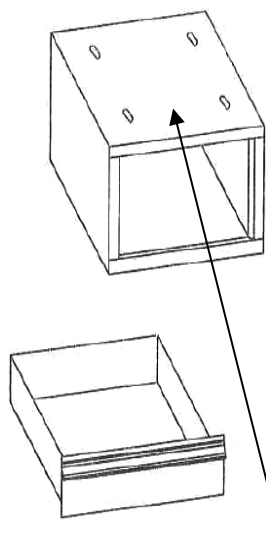
Stoły z 2 kontenerami

Montaż stołu



1. Wywiercić od dołu blatu 6 otworów na wkręty, przez które przykręci się nogi do blatu stołu (średnica otworów 5 mm). Rozmieszczenie otworów wyznaczyć przez dziury w nogach stołu.
2. Przykręcić nogi stołu za pomocą wkrętów z podkładkami do blatu stołu. Stosować wkręty załączone do nóg.

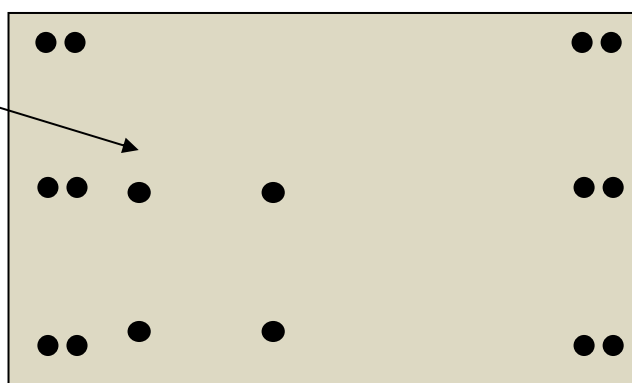
Montaż kontenera



3. Wysunąć szuflady z kontenera.
(Szufladę można wysunąć przez naciśnięcie dźwigni w prowadnicach szuflady.)

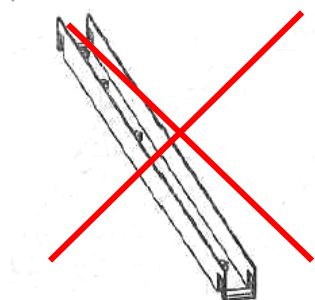


4. Przez otwory w górnej płycie kontenera wyznaczyć dziury w blacie stołu, według miejsca, gdzie będzie umieszczony kontener.
5. Wywiercić wyznaczone otwory na wkręty (średnica 5 mm)
6. Przykręcić korpus kontenera za pomocą 4 wkrętów do blatu stołu
7. Postawić stół na nogach i wsunąć z powrotem szuflady kontenera



Uwaga:

Producent dostarcza do kontenerów szyny do zawieszenia, które przeznaczone są dla innych typów stołów. Takie zawiasy nie są przeznaczone dla stołów WL i ich montaż nie jest potrzebny.



Maksymalna dopuszczalna nośność

Maksymalna nośność stołu	500 kg
Maksymalna nośność szuflad kontenerów	40 kg

Typy GL i BL

Numery katalogowe:

186124 - 186133

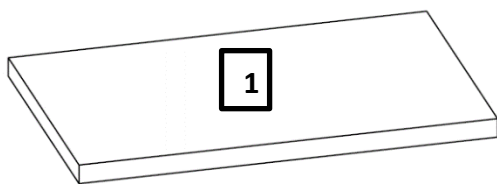
186142 - 186166

409005 - 409014

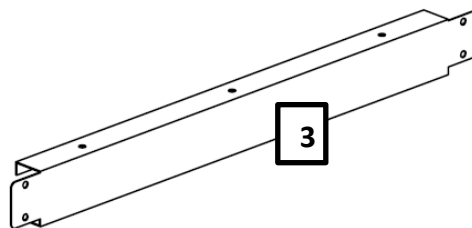
409015 - 409039

LISTA CZĘŚCI:

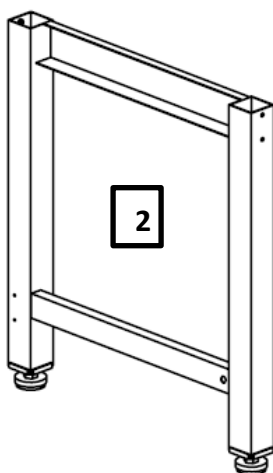
Blat stołu - 1x



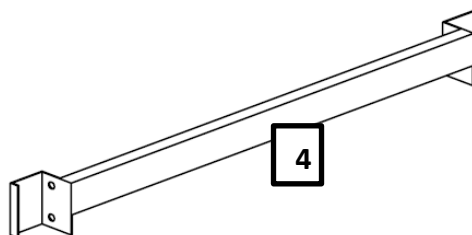
Górna belka - 2x



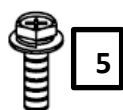
Podstawa - 2x



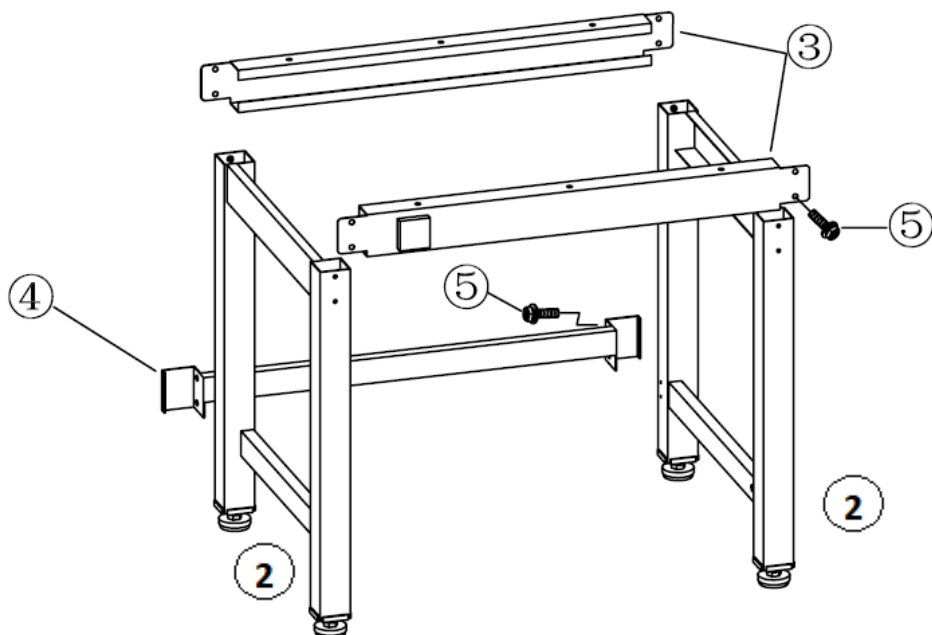
Dolna belka - 1x



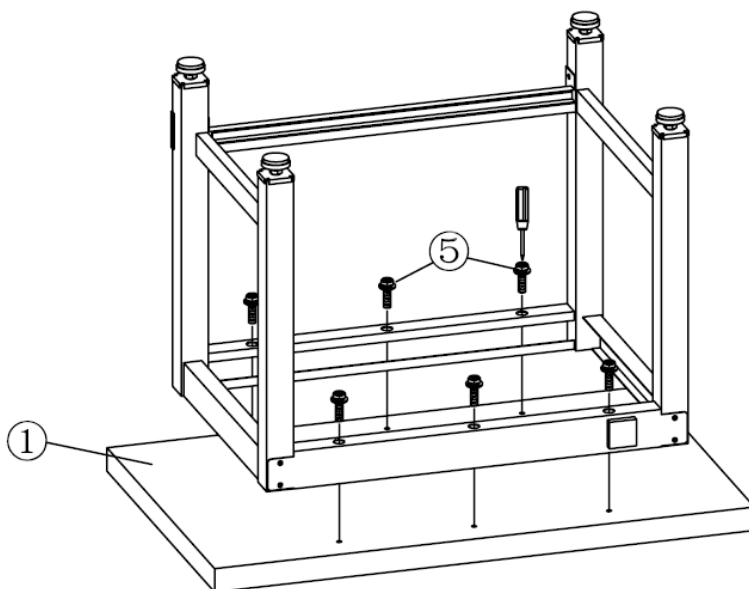
Śruba montażowa



Montaż stołu:



Najpierw połączyć podstawę (2) za pomocą śrub (5) z górnymi belkami (3), następnie przykręcić dolną belkę (4), jak pokazano na rysunku powyżej.



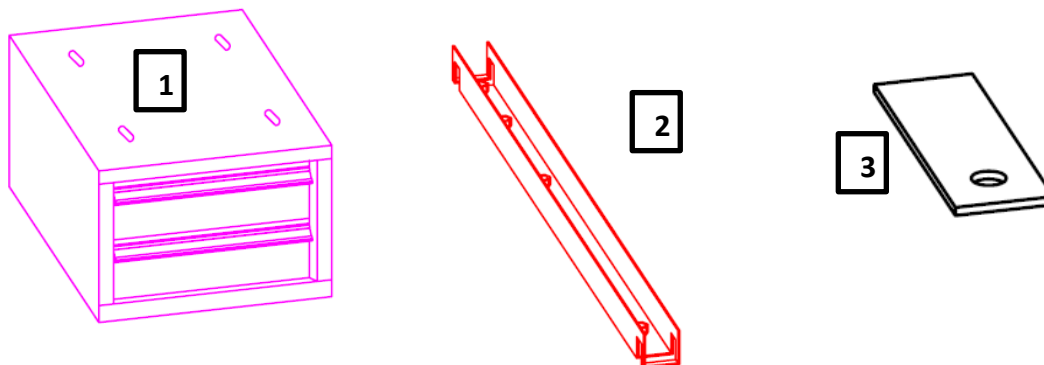
W taki sposób złożoną konstrukcję odwrócić i położyć na blacie stołu (1). Przymocować konstrukcję do blatu stołu za pomocą śrub (5) przez przygotowane otwory.

LISTA CZĘŚCI KONTENERA:

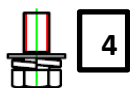
Kontener - 1x

Szyna do zawieszenia - 2x

Podkładka do przymocowania szyny do zawieszenia - 2x



Śruba



Montaż kontenera:

Przyśrubować szyny do zawieszenia za pomocą podkładek (3) i śrub (4) do konstrukcji stołu. Następnie przymocować do szyn kontener za pomocą śrub (4), jak pokazano na rysunku niżej.

