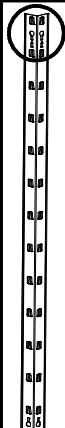
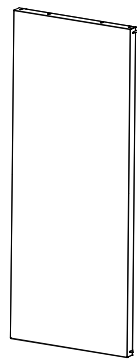
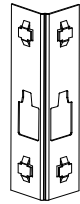
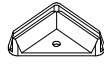
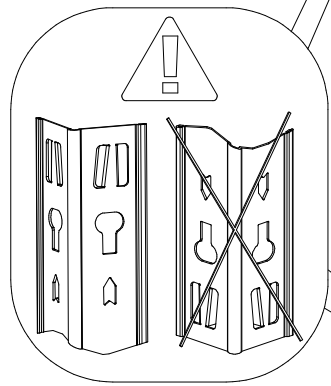
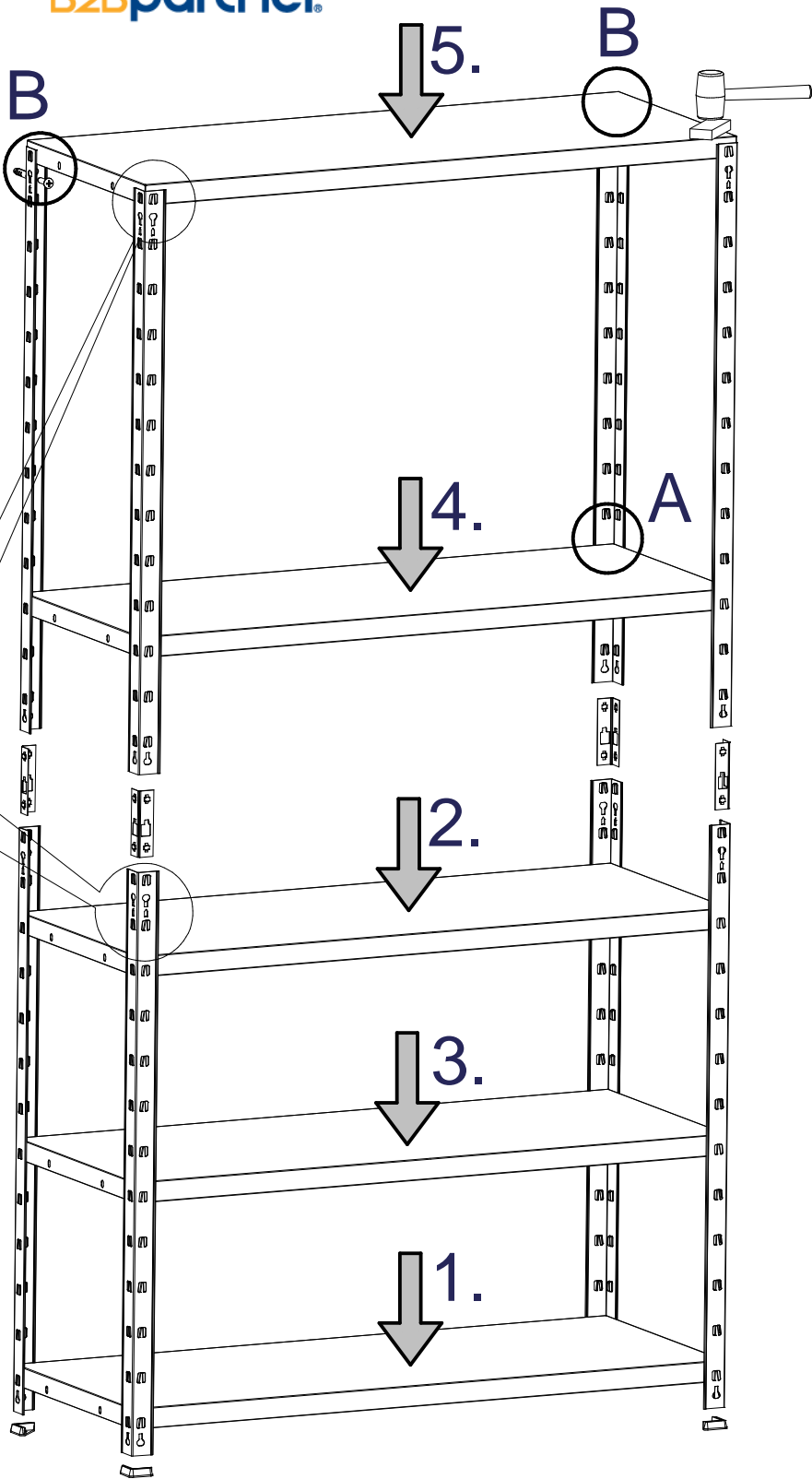
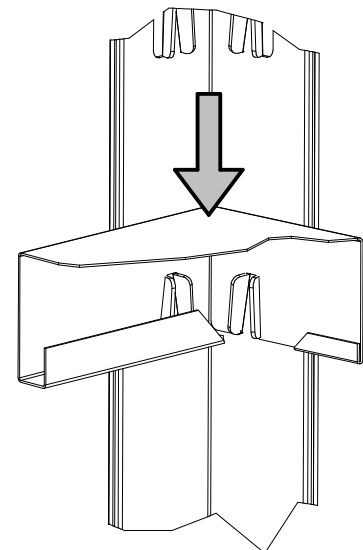
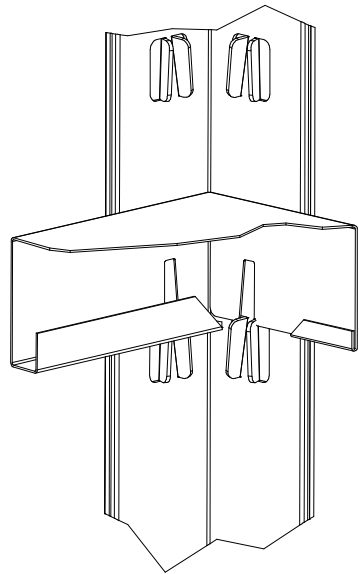


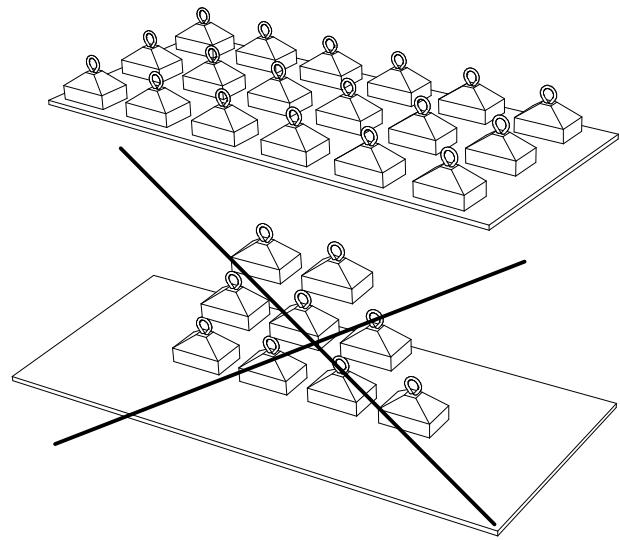
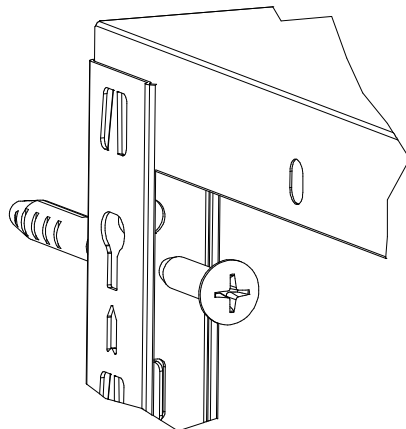
8x	5x	4x	4x
			



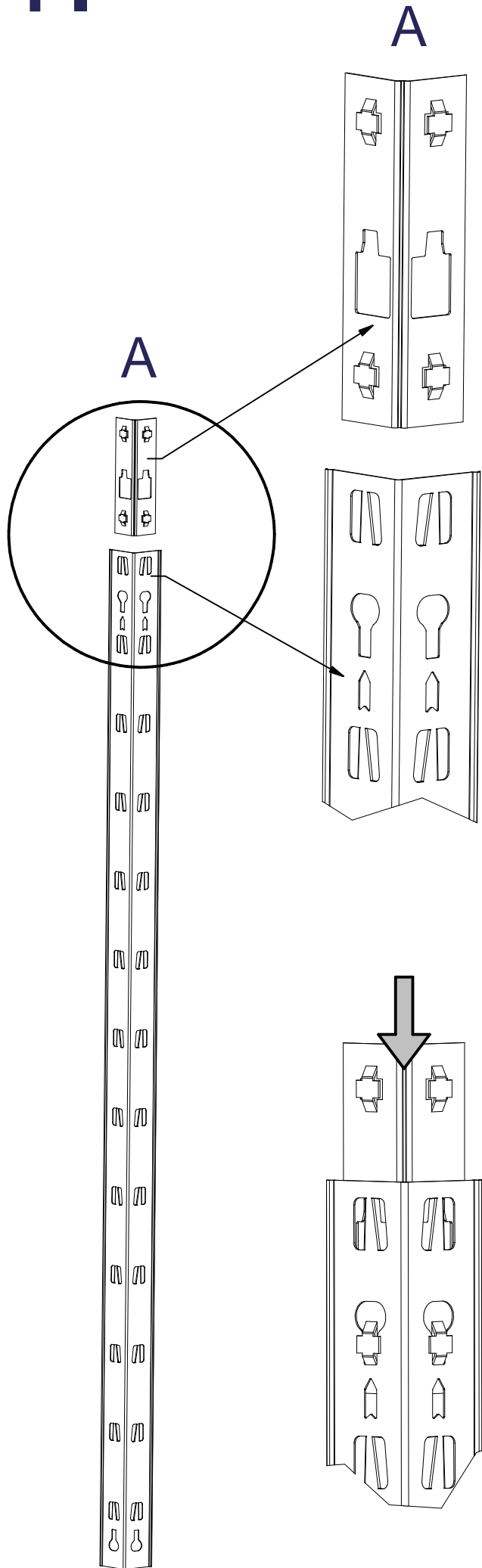
A



B



1.



2.

