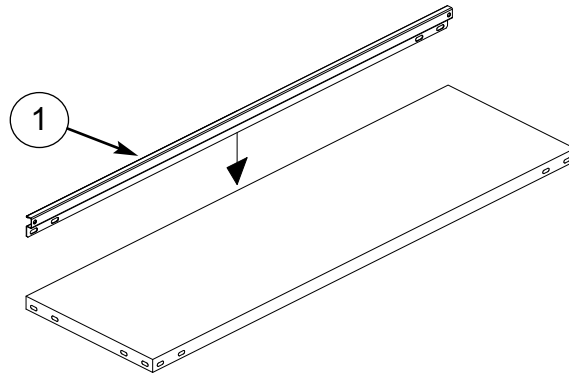
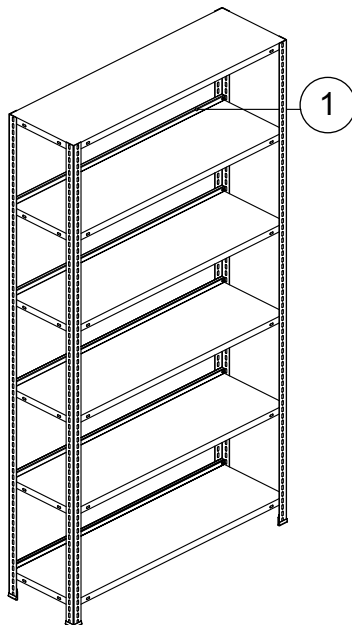
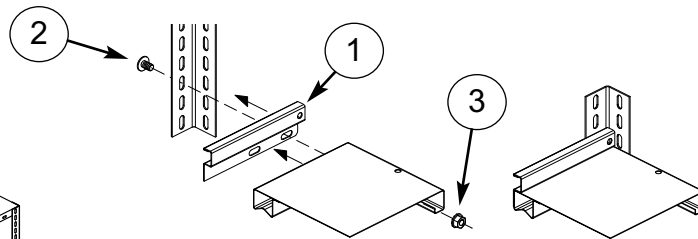


| | |
|----------------------------------|---|
| <p>L = 750 / 1000 / 1250</p> | 1 |
| <p>M6 x 12</p> | 2 |
| <p>M6</p> | 3 |



Typ1 + Typ 3



Typ2 + Typ 3

