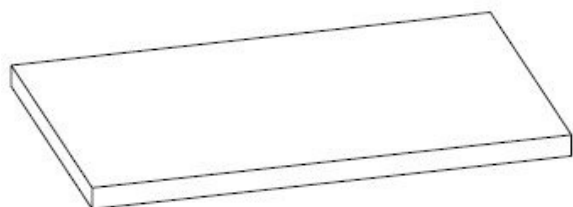


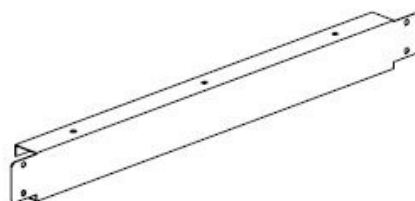
Instrukcja montażowa stołów warsztatowych GL a BL z kontenerami

Kod produktu: 186142-186166, 409015-409039

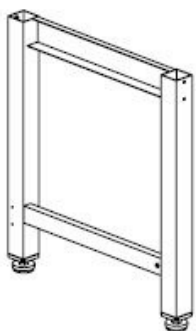
Montaż stołu:



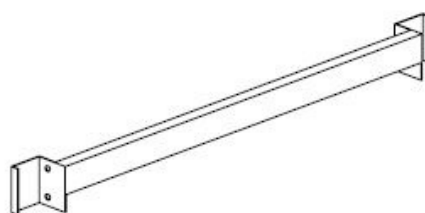
① blat pracowniczy × 1



③ górna belka × 2



② noga stołu × 2

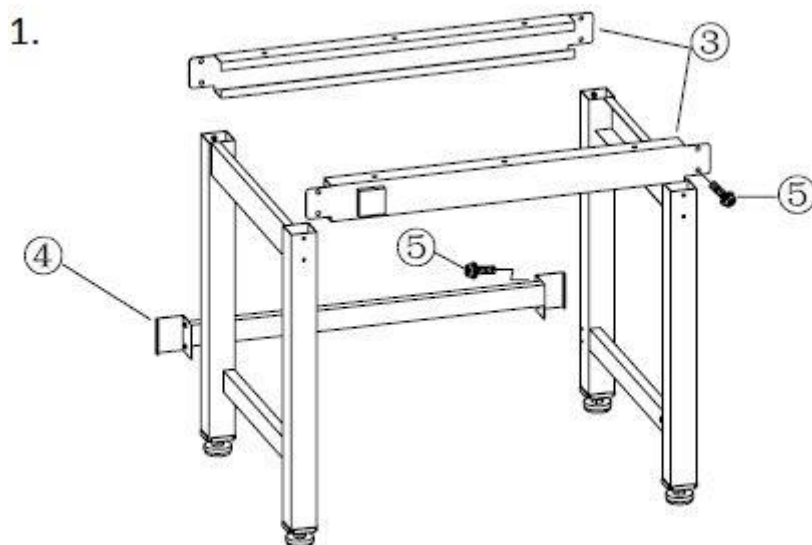


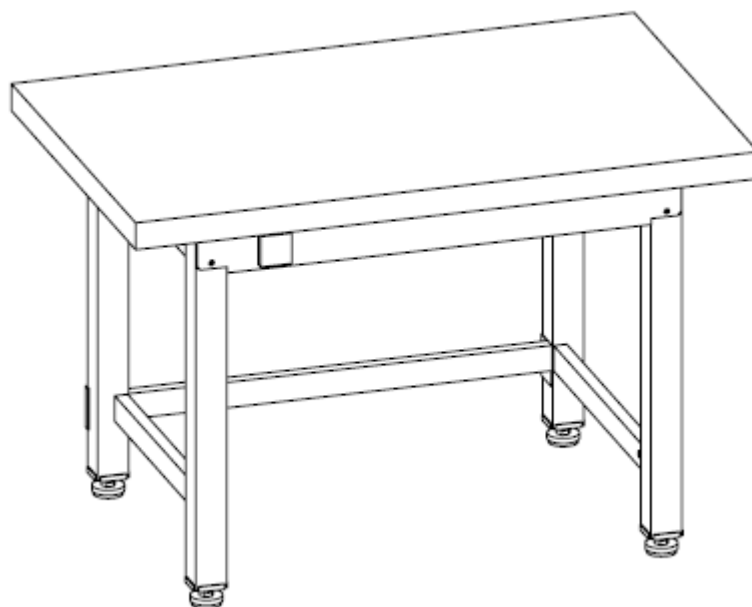
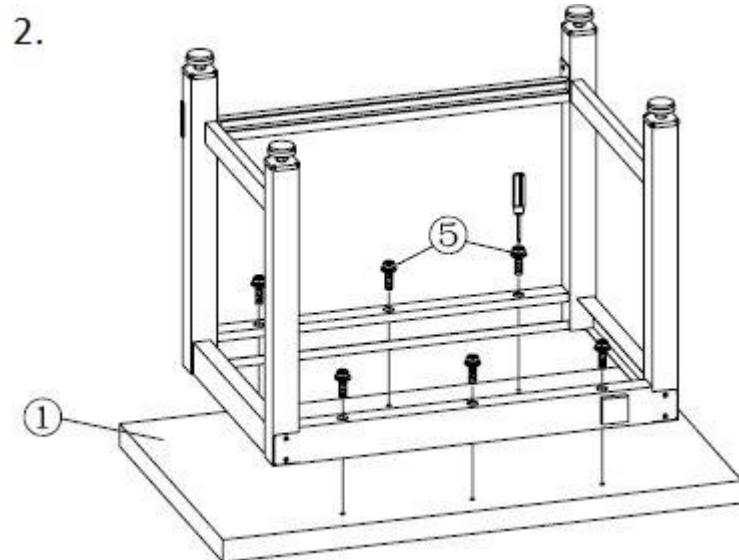
④ tylnia belka z dołu × 1



⑤ śruba × PCS

Rodzaj	śruba × PCS
EZD-1275	18
EZD-1575	20
EZD-1875	22
EZD-2175	24





Montaż kontenera:

